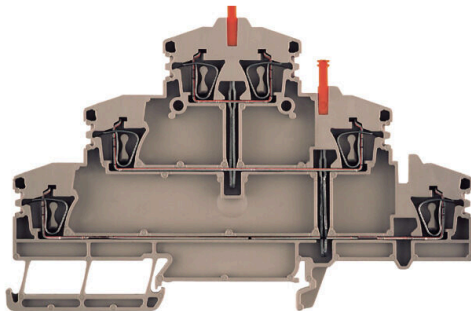


**Produktbild**

Das Durchführen von Energie, Signalen und Daten ist die klassische Anforderung in der Elektrotechnik und im Schaltschrankbau. Die maßgeblichen Merkmale sind dabei der Isolierstoff, die Anschlusstechnik und der Aufbau der Reihenklemmen. Mithilfe von Durchgangsreihenklemmen können ein oder mehrere Leiter zusammengeführt und/oder angeschlossen werden. Sie können eine oder mehrere Anschlussebenen haben, die auf dem gleichen Potenzial liegen oder voneinander getrennt sind.

**Allgemeine Bestelldaten**

Ausführung	Mehrstock-Reihenklemme, Zugfederanschluss, 2.5 mm <sup>2</sup> , 400 V, 20 A, dunkelbeige
Best.-Nr.	<a href="#">1782320000</a>
Art	ZDLD 2.5-2VN
GTIN (EAN)	4032248176540
VPE	25 ST

## Technische Daten

### Zulassungen

Zulassungen



ROHS Konform

UL File Number Search [UL Webseite](#)

Zertifikat-Nr. (UR) E60693

### Abmessungen und Gewichte

Tiefe	69 mm	Tiefe (inch)	2.7165 inch
Tiefe inklusive Tragschiene	70 mm	Höhe	110.5 mm
Höhe (inch)	4.3504 inch	Breite	5.1 mm
Breite (inch)	0.2008 inch	Nettogewicht	18.91 g

### Temperaturen

Lagertemperatur	-25 °C...55 °C	Umgebungstemperatur	-50 °C...75 °C
Dauergebrauchstemperatur, min.	-50 °C	Dauergebrauchstemperatur, max.	120 °C

### Umweltanforderungen

RoHS-Konformitätsstatus	Konform ohne Ausnahme
REACH SVHC	Keine SVHC über 0,1 Gew.-%

### Allgemeines

Leiteranschlussquerschnitt AWG, max.	AWG 12	Einbauhinweis	Direktmontage
Leiteranschlussquerschnitt AWG, min.	AWG 26	Normen	IEC 60947-7-1
Tragschiene	TS 35		

### Bemessungsdaten

Bemessungsquerschnitt	2.5 mm <sup>2</sup>	Bemessungsspannung	400 V
Bemessungsspannung DC	400 V	Nennstrom	20 A
Strom bei max. Leiter	20 A	Normen	IEC 60947-7-1
Durchgangswiderstand gemäß IEC 60947-7-x	1.33 mΩ	Bemessungsstoßspannung	6 kV
Verlustleistung gemäß IEC 60947-7-x	0.77 W	Verschmutzungsgrad	3

### Bemessungsdaten nach CSA

Leiterquerschnitt max (CSA)	12 AWG	Zertifikat-Nr. (CSA)	200039-1228250
Spannung Gr B (CSA)	300 V	Strom Gr B (CSA)	15 A
Spannung Gr D (CSA)	300 V	Strom Gr D (CSA)	10 A
Leiterquerschnitt min (CSA)	26 AWG		

### Bemessungsdaten nach UL

Spannung Gr B (UR)	300 V	Strom Gr B (UR)	15 A
Leitergr. Factory wiring max (UR)	12 AWG	Strom Gr D (UR)	10 A
Leitergr. Factory wiring min (UR)	26 AWG	Zertifikat-Nr. (UR)	E60693
Leitergr. Field wiring min (UR)	26 AWG	Spannung Gr D (UR)	300 V
Leitergr. Field wiring max (UR)	12 AWG		

## Technische Daten

### Klemmbare Leiter (Bemessungsanschluss)

Lehrdorn nach 60 947-1	A2	Leiteranschlussquerschnitt AWG, max.	AWG 12
Anschlussrichtung	oben	Abisolierlänge	10 mm
Anschlussart 2	Zugfederanschluss	Anschlussart	Zugfederanschluss
Anzahl Anschlüsse	6	Klemmbereich, max.	2.5 mm <sup>2</sup>
Klemmbereich, min.	0.08 mm <sup>2</sup>	Klingenmaß	0,6 x 3,5 mm
Leiteranschlussquerschnitt AWG, min.	AWG 26	Leiteranschlussquerschnitt, feindrätig AEH mit Kunststoffkragen DIN 46228/4, max.	1.5 mm <sup>2</sup>
Leiteranschlussquerschnitt, feindrätig AEH mit Kunststoffkragen DIN 46228/4, min.	0.08 mm <sup>2</sup>	Leiteranschlussquerschnitt, feindrätig mit AEH DIN 46228/1, max.	1.5 mm <sup>2</sup>
Leiteranschlussquerschnitt, feindrätig mit AEH DIN 46228/1, min.	0.08 mm <sup>2</sup>	Leiteranschlussquerschnitt, feindrätig, max.	2.5 mm <sup>2</sup>
Leiteranschlussquerschnitt, feindrätig, min.	0.08 mm <sup>2</sup>	Leiteranschlussquerschnitt, mehrdrätig, 4 mm <sup>2</sup> max.	
Leiteranschlussquerschnitt, mehrdrätig, min.	0.08 mm <sup>2</sup>	Leiteranschlussquerschnitt, eindrätig, max.	2.5 mm <sup>2</sup>
Leiteranschlussquerschnitt, eindrätig, min.	0.08 mm <sup>2</sup>	Leiteranschlussquerschnitt, feinstdrätig, min.	0.08 mm <sup>2</sup>

### Klemmbare Leiter (Weiterer Anschluss)

Anschlussart, weiterer Anschluss	Zugfederanschluss
----------------------------------	-------------------

### Systemkennwerte

Ausführung	Zugfederanschluss, Vertikal - querverbunden, für steckbare Querverbindung, einseitig offen	Abschlussplatte erforderlich	Ja
Anzahl der Potentiale	1	Anzahl der Etagen	3
Anzahl der Klemmstellen je Etage	2	Etagen intern gebrückt	Ja
PE-Anschluss	Nein	Tragschiene	TS 35

### Werkstoffdaten

Werkstoff	Wemid	Farbe	dunkelbeige
Brennbarkeitsklasse nach UL 94	V-0		

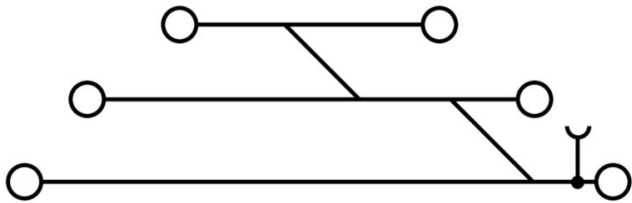
### weitere technische Daten

Offene Seiten	rechts	Anzahl gleicher Klemmen	1
Einbauhinweis	Direktmontage	explosionsgeprüfte Ausführung	Nein
Montageart	gerastet		

### Klassifikationen

ETIM 8.0	EC000897	ETIM 9.0	EC000897
ETIM 10.0	EC000897	ECLASS 14.0	27-25-01-02
ECLASS 15.0	27-25-01-02		

**Zeichnungen**



## Zubehör

### Querverbindungen



Die Verteilung oder Vervielfältigung eines Potentials auf benachbarte Reihenklennen wird über eine Querverbindung realisiert. Zusätzlicher Verdrahtungsaufwand lässt sich so einfach vermeiden. Auch bei ausgebrochenen Polen ist weiterhin eine Kontaktsicherheit in den Reihenklennen gewährleistet. Unser Portfolio bietet steck- und schraubbare Querverbindungssysteme für Reihenklennen an.

### Allgemeine Bestelldaten

Art	ZVQ 2.5/1.5	Ausführung
Best.-Nr.	<a href="#">1720700000</a>	Zubehör, Querverbinder, 24 A
GTIN (EAN)	4008190374006	
VPE	50 ST	
Art	ZQV 2.5/2	Ausführung
Best.-Nr.	<a href="#">1608860000</a>	Z-Reihe, Querverbinder, 24 A
GTIN (EAN)	4008190123680	
VPE	60 ST	
Art	ZQV 2.5/3	Ausführung
Best.-Nr.	<a href="#">1608870000</a>	Zubehör, Querverbinder, 24 A
GTIN (EAN)	4008190061630	
VPE	60 ST	
Art	ZQV 2.5/4	Ausführung
Best.-Nr.	<a href="#">1608880000</a>	Zubehör, Querverbinder, 24 A
GTIN (EAN)	4008190082208	
VPE	60 ST	
Art	ZQV 2.5/5	Ausführung
Best.-Nr.	<a href="#">1608890000</a>	Zubehör, Querverbinder, 24 A
GTIN (EAN)	4008190065713	
VPE	20 ST	
Art	ZQV 2.5/6	Ausführung
Best.-Nr.	<a href="#">1608900000</a>	Zubehör, Querverbinder, 24 A
GTIN (EAN)	4008190149840	
VPE	20 ST	
Art	ZQV 2.5/7	Ausführung
Best.-Nr.	<a href="#">1608910000</a>	Zubehör, Querverbinder, 24 A
GTIN (EAN)	4008190159665	
VPE	20 ST	
Art	ZQV 2.5/8	Ausführung
Best.-Nr.	<a href="#">1608920000</a>	Zubehör, Querverbinder, 24 A
GTIN (EAN)	4008190061531	
VPE	20 ST	
Art	ZQV 2.5/9	Ausführung
Best.-Nr.	<a href="#">1608930000</a>	Zubehör, Querverbinder, 24 A
GTIN (EAN)	4008190117009	
VPE	20 ST	
Art	ZQV 2.5/10	Ausführung
Best.-Nr.	<a href="#">1608940000</a>	Zubehör, Querverbinder, 24 A
GTIN (EAN)	4008190099060	
VPE	20 ST	

## ZDLD 2.5-2VN

**Weidmüller Interface GmbH & Co. KG**  
 Klingenbergstraße 26  
 D-32758 Detmold  
 Germany

www.weidmueller.com

## Zubehör

Art	ZQV 2.5/20	Ausführung
Best.-Nr.	<a href="#">1908960000</a>	Z-Reihe, Querverbinder, für Klemmen, Polzahl: 20
GTIN (EAN)	4032248535293	
VPE	20 ST	
Art	ZQV 2.5/50	Ausführung
Best.-Nr.	<a href="#">1697540000</a>	Zubehör, Querverbinder, 24 A
GTIN (EAN)	4008190883256	
VPE	10 ST	

## Reduzierhülsen



Durch den Einsatz von Reduzierhülsen wird das Anschließen von Leitern kleinerer Querschnittsbereiche vereinfacht. Leiter können sicher, ohne Abspleißen der Litzen, in die Klemmstelle eingeführt werden. Der Leiter wird durch den Einsatz der Reduzierhülse in der Mitte der Leitereinführung zentriert.

## Allgemeine Bestelldaten

Art	ZRH 1.5H/2	Ausführung
Best.-Nr.	<a href="#">1678800000</a>	Z-Reihe, Reduzierhülse
GTIN (EAN)	4008190487317	
VPE	1000 ST	
Art	ZRH 1.5H/1	Ausführung
Best.-Nr.	<a href="#">1678810000</a>	Z-Reihe, Reduzierhülse
GTIN (EAN)	4008190487324	
VPE	1000 ST	

## Abschlussplatten und Trennplatten



Trennwände und Abschlussplatten sind wichtige Zubehörteile für Reihenklammern. Trennwände dienen der optischen und elektrischen Trennung verschiedener Potentiale und Funktionsgruppen, erhöhen die Sicherheit und sorgen für eine übersichtliche Struktur im Schaltschrank. Abschlussplatten schließen die Klemmenreihe seitlich ab, schützen vor Berührung spannungsführender Teile und gewährleisten einen sauberen, stabilen Abschluss. Beide Komponenten sind exakt auf die jeweilige Weidmüller-Reihenklammerserie abgestimmt und tragen zu einer sicheren, normgerechten und professionellen Verdrahtung bei.

## Allgemeine Bestelldaten

Art	ZAP/TW ZDLD2.5-2N	Ausführung
Best.-Nr.	<a href="#">1782340000</a>	Z-Reihe, Abschlussplatte, Trennwand
GTIN (EAN)	4032248176564	
VPE	20 ST	

## ZDLD 2.5-2VN

**Weidmüller Interface GmbH & Co. KG**  
 Klingenbergstraße 26  
 D-32758 Detmold  
 Germany

www.weidmueller.com

## Zubehör

Art	ZAP/TW ZDLD2.5-2N BL	Ausführung
Best.-Nr.	<a href="#">1782350000</a>	Z-Reihe, Abschlussplatte, Trennwand
GTIN (EAN)	4032248176571	
VPE	20 ST	

## Endwinkel



Um einen dauerhaft sicheren Sitz auf der Tragschiene zu gewährleisten und ein verrutschen zu verhindern hat Weidmüller Endwinkel im Programm. Es sind Ausführungen mit Schraube und schraubenlose Ausführungen erhältlich. Auf den Endwinkeln bestehen Markierungsmöglichkeiten, ebenfalls für Gruppenmarkierer und die Möglichkeit der Aufnahme für Prüfstecker.

### Allgemeine Bestelldaten

Art	ZEW 35	Ausführung
Best.-Nr.	<a href="#">9540000000</a>	Endwinkel, dunkelbeige, TS 35, V-2, Wemid, Breite: 6 mm, 100 °C
GTIN (EAN)	4008190956264	
VPE	20 ST	
Art	ZEW 35/2	Ausführung
Best.-Nr.	<a href="#">8630740000</a>	Endwinkel, dunkelbeige, TS 35, V-2, Wemid, Breite: 8 mm, 100 °C
GTIN (EAN)	4032248348916	
VPE	20 ST	

## STR transparente Streifen



### Allgemeine Bestelldaten

Art	STR 7 F.SCHT 7	Ausführung
Best.-Nr.	<a href="#">0515300000</a>	Klemmenmarkierer, Schutzkappe, 27 x 6.3 mm, transparent
GTIN (EAN)	4008190182175	
VPE	20 ST	

## Zubehör

### Neutral



ZS-Markierer - im bewährten MultiCard-Format - sind speziell für die Z-Reihe entwickelt worden. Sie bieten eine große Markiererfläche. Durch den Klappmechanismus sind beispielsweise auch Querverbinder ohne Demontage gut erreichbar. Die schnelle Montage ist durch in Streifen aufrastbare Einzelschilder gewährleistet. Die Einzelschilder sind leicht trennbar.

- Klappbare Markiererfläche
- In Streifen oder einzeln montierbar
- Markierer im bewährten MultiCard-Format

Für Sonderdruck: Bitte senden Sie uns für ihre Beschriftungsvorgaben eine Datei unserer Beschriftungssoftware M-Print PRO oder M-Print PRO Online (ohne Installation).

### Allgemeine Bestelldaten

Art	ZS 10/5 MC NE WS	Ausführung
Best.-Nr.	<a href="#">1610000000</a>	ZS, Klemmenmarkierung, 10 x 5 mm, Raster in mm (P): 5.00
GTIN (EAN)	4008190263171	Weidmueller, Allen-Bradley, weiß
VPE	480 ST	
Art	ZS 12/6 MC NE WS	Ausführung
Best.-Nr.	<a href="#">1610020000</a>	ZS, Klemmenmarkierung, 12 x 6 mm, Raster in mm (P): 6.00
GTIN (EAN)	4008190444600	Weidmueller, Allen-Bradley, weiß
VPE	400 ST	
Art	ZS 15/5 MC NE WS	Ausführung
Best.-Nr.	<a href="#">1646630000</a>	ZS, Klemmenmarkierung, 15 x 5 mm, Raster in mm (P): 5.00
GTIN (EAN)	4008190401214	Weidmueller, Allen-Bradley, weiß
VPE	480 ST	

### Bezeichnungsträger



Die Bezeichnungsträger bieten die Möglichkeit der zusätzlichen Aufnahme von Standard Markierern im Raster von 5 bzw. 5.1 mm. Die gewinkelten Aufnahmen lassen sich wahlweise über miteinander verrasten und lassen sich in allen Standard Markierungskanälen der Klippon® Connect Reihenklammen montieren. Passende Markierer typen befinden sich unter dem jeweiligen Zubehör der Bezeichnungsträger.

### Allgemeine Bestelldaten

Art	BZT 1 WS 10/5	Ausführung
Best.-Nr.	<a href="#">1805490000</a>	Zubehör, Bezeichnungsträger
GTIN (EAN)	4032248270231	
VPE	100 ST	
Art	BZT 1 ZA WS 10/5	Ausführung
Best.-Nr.	<a href="#">1805520000</a>	Zubehör, Bezeichnungsträger
GTIN (EAN)	4032248270248	
VPE	100 ST	

**Zubehör****Schlitz-Schraubendreher**

VDE-isolierte Schraubendreher zum Arbeiten an unter Spannung stehenden Teilen bis AC 1000 V und DC 1500 V, DIN EN 60900, IEC 900. Geprüfte Sicherheit GS, stückgeprüft. Klinge aus hochlegiertem Chrom-Vanadium-Molybdän-Stahl, durchgehend gehärtet, brüniert.

**Allgemeine Bestelldaten**

Art	SDIS SLIM 0.6X3.5X100	Ausführung
Best.-Nr.	<a href="#">2749610000</a>	Schraubwerkzeug, Klingbreite (B): 3.5 mm, Klinglänge: 100 mm,
GTIN (EAN)	4050118896350	Klingenstärke (A): 0.6 mm
VPE	1 ST	