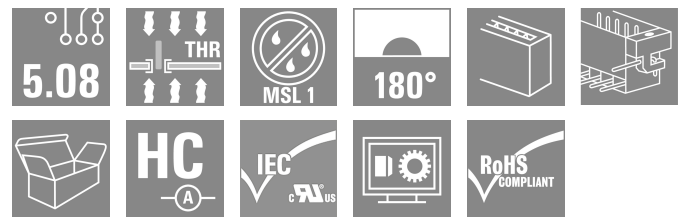


## SL-SMT 5.08HC/08/180LF 1.5SN BK BX

**Weidmüller Interface GmbH & Co. KG**  
 Klingenbergstraße 26  
 D-32758 Detmold  
 Germany

www.weidmueller.com



Hochtemperaturfeste Stiftleiste mit Verpackung in Box oder Tape. Im Tape mit 1,5 mm Lötstift optimiert für die Automatenbestückung. Lötstift 3,2 mm für Reflow- und Wellenlötanwendungen geeignet. Die Stiftleisten sind beschriftbar und können kodiert werden. HC = High Current.

### Allgemeine Bestelldaten

Ausführung	Leiterplattensteckverbinder, Stiftleiste, Lötflansch, THT/THR-Lötanschluss, 5.08 mm, Polzahl: 8, 180°, Lötstiftlänge (l): 1.5 mm, verzinkt, schwarz, Box
Best.-Nr.	<a href="#">1776422001</a>
Art	SL-SMT 5.08HC/08/180LF 1.5SN BK BX
GTIN (EAN)	4032248159208
VPE	36 ST
Produkt-Kennzahlen	IEC: 400 V / 27.5 A UL: 300 V / 18.5 A
Verpackung	Box

## SL-SMT 5.08HC/08/180LF 1.5SN BK BX

**Weidmüller Interface GmbH & Co. KG**  
 Klingenbergstraße 26  
 D-32758 Detmold  
 Germany

www.weidmueller.com

## Technische Daten

### Zulassungen

Zulassungen



ROHS	Konform
UL File Number Search	<a href="#">UL Webseite</a>
Zertifikat-Nr. (UR)	E60693

### Abmessungen und Gewichte

Tiefe	8.5 mm	Tiefe (inch)	0.3346 inch
Höhe	13.5 mm	Höhe (inch)	0.5315 inch
Höhe niedrigstbauend	12 mm	Breite	50.44 mm
Breite (inch)	1.9858 inch	Nettogewicht	4.64 g

### Umweltanforderungen

RoHS-Konformitätsstatus	Konform ohne Ausnahme		
REACH SVHC	Keine SVHC über 0,1 Gew.-%		
Produktspezifischer CO2-Fußabdruck	Von der Wiege bis zum Werkstor	0,135 kg CO2 eq.	

### Systemkennwerte

Produktfamilie	OMNIMATE Signal - Serie BL/SL 5.08	Anschlussart	Platinenanschluss
Montage auf der Leiterplatte	THT/THR-Lötanschluss	Raster in mm (P)	5.08 mm
Raster in Zoll (P)	0.200 "	Abgangswinkel	180°
Polzahl	8	Anzahl Lötstifte pro Pol	1
Lötstiftlänge (l)	1.5 mm	Lötstiftlänge-Toleranz	0 / -0.3 mm
Lötstift-Abmessungen	d = 1,2 mm, oktogonal	Bestückungsloch-Durchmesser (D)	1.5 mm
Bestückungsloch-Durchmesser Toleranz (D)	+ 0,1 mm	L1 in mm	35.56 mm
L1 in Zoll	1.400 "	Anzahl Reihen	1
Polreihenanzahl	1	Berührungsschutz nach DIN VDE 57 106	fingers. ungest./ handrückens. gesteckt
Berührungsschutz nach DIN VDE 0470	IP 20 gesteckt/ IP 10 ungesteckt	Schutzart	IP20
Durchgangswiderstand	≤5 mΩ	Kodierbar	Ja
Steckkraft/Pol, max.	9 N	Ziehkraft/Pol, max.	7 N

### Werkstoffdaten

Isolierstoff	LCP GF	Farbe	schwarz
Farbtabelle (ähnlich)	RAL 9011	Isolierstoffgruppe	Illa
Kriechstromfestigkeit (CTI)	≥ 175	Moisture Level (MSL)	1
Brennbarkeitsklasse nach UL 94	V-0	Kontaktmaterial	Cu-leg
Kontaktoberfläche	verzinkt	Schichtaufbau - Lötanschluss	1...3 µm Ni / 2...4 µm Sn matt
Schichtaufbau - Steckkontakt	1...3 µm Ni / 2...4 µm Sn matt	Lagertemperatur, min.	-40 °C
Lagertemperatur, max.	70 °C	Betriebstemperatur, min.	-50 °C
Betriebstemperatur, max.	100 °C	Temperaturbereich Montage, min.	-30 °C
Temperaturbereich Montage, max.	100 °C		

## SL-SMT 5.08HC/08/180LF 1.5SN BK BX

**Weidmüller Interface GmbH & Co. KG**  
 Klingenbergstraße 26  
 D-32758 Detmold  
 Germany

www.weidmueller.com

## Technische Daten

### Bemessungsdaten nach IEC

geprüft nach Norm	IEC 60664-1, IEC 61984	Bemessungsstrom, min. Polzahl (Tu=20°C)	27.5 A
Bemessungsstrom, max. Polzahl (Tu=20°C)	19 A	Bemessungsstrom, min. Polzahl (Tu=40°C)	24 A
Bemessungsstrom, max. Polzahl (Tu=40°C)	16.5 A	Bemessungsspannung bei Überspannungsk./Verschmutzungsgrad II/2	400 V
Bemessungsspannung bei Überspannungsk./Verschmutzungsgrad III/2	320 V	Bemessungsspannung bei Überspannungsk./Verschmutzungsgrad III/3	250 V
Bemessungsstoßspannung bei Überspannungsk./Verschmutzungsgrad II/2	4 kV	Bemessungsstoßspannung bei Überspannungsk./Verschmutzungsgrad III/2	4 kV
Bemessungsstoßspannung bei Überspannungsk./Verschmutzungsgrad III/3	4 kV		

### Nennwerten nach CSA

Institut (CSA)	CSA	Zertifikat-Nr. (CSA)	200039-1176845
Nennspannung (Use group B / CSA)	300 V	Nennspannung (Use group D / CSA)	300 V
Nennstrom (Use group D / CSA)	18.5 A	Hinweis zu den Zulassungswerten	Angaben sind Maximalwerte, Details siehe Zulassungszertifikat.

### Nennwerten nach UL 1059

Institut (UR)	UR	Zertifikat-Nr. (UR)	E60693
Nennspannung (Use group B / UL 1059)	300 V	Nennspannung (Use group D / UL 1059)	300 V
Nennstrom (Use group B / UL 1059)	18.5 A	Nennstrom (Use group D / UL 1059)	10 A
Hinweis zu den Zulassungswerten	Angaben sind Maximalwerte, Details siehe Zulassungszertifikat.		

### Verpackungen

Verpackung	Box	VPE Länge	344.00 mm
VPE Breite	134.00 mm	VPE Höhe	23.00 mm

### Wichtiger Hinweis

IPC-Konformität	Konformität: Die Produkte werden nach international anerkannten Standards und Normen entwickelt, gefertigt und ausgeliefert und entsprechen den zugesicherten Eigenschaften im Datenblatt bzw. erfüllen dekorative Eigenschaften in Anlehnung der IPC-A-610 „Class2“. Darüber hinaus gehende Ansprüche an die Produkte können auf Anfrage bewertet werden.		
Hinweise	<ul style="list-style-type: none"> <li>• Gold-plated contact surfaces on request</li> <li>• Rated current related to rated cross-section &amp; min. No. of poles.</li> <li>• Diameter of solder eyelet D = 1.4+0.1mm</li> <li>• Solder eyelet diameter D = 1.5 + 0.1 mm, from 9 poles</li> <li>• P on drawing = pitch</li> <li>• Rated data refer only to the component itself. Clearance and creepage distances to other components are to be designed in accordance with the relevant application standards.</li> <li>• In accordance with IEC 61984, OMNIMATE-connectors are connectors without breaking capacity (COC). During designated use, connectors are not allowed to be engaged or disengaged when live or under load</li> <li>• Long term storage of the product with average temperature of 50 °C and maximum humidity 70%, 36 months</li> </ul>		

## SL-SMT 5.08HC/08/180LF 1.5SN BK BX

**Weidmüller Interface GmbH & Co. KG**  
Klingenbergstraße 26  
D-32758 Detmold  
Germany

[www.weidmueller.com](http://www.weidmueller.com)

## Technische Daten

### Klassifikationen

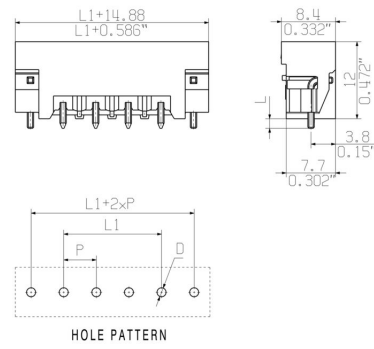
ETIM 8.0	EC002637	ETIM 9.0	EC002637
ETIM 10.0	EC002637	ECLASS 14.0	27-46-02-01
ECLASS 15.0	27-46-02-01		

Zeichnungen

Produktbild



Maßbild



Produktvorteil



Sichere Leistungsübertragung Bewährte Eigenschaften