



- Kompakter IDC-Anschluss verkürzt Herstell-, Inbetriebnahme- und Wartungsarbeiten
- Rändelmutter aus Metall - robust, sichere Handhabung bei geringem Kraftaufwand.
- Die Abmessungen der IDC-Verteiler entsprechen denen der Standard-SAI-Verteiler. Sie sind mit ihnen kompatibel.
- 3-polige Ausführung mit je 1 E/A-Signal pro Steckplatz und 4-polige Ausführung mit je 2 E/A-Signale pro Steckplatz,
- individuelle Konfektion der Sensor-/Aktor-Leitungen vor Ort,
- sichere und schnelle Verbindung durch Anschlusselement IDC,
- Schutzart IP 67.

Allgemeine Bestelldaten

Ausführung	Haubenversion, IDC, M12, 30 V, A-codiert, LED: Ja, Initiator LED: Ja, Beschaltungstyp: PNP
Best.-Nr.	1760060000
Art	SAI-8-M 3P IDC
GTIN (EAN)	4008190200480
VPE	1 ST

SAI-8-M 3P IDC

Weidmüller Interface GmbH & Co. KG

Klingenbergstraße 26

D-32758 Detmold

Germany

www.weidmueller.com

Technische Daten

Zulassungen

Zulassungen



ROHS

Konform

Abmessungen und Gewichte

Tiefe	152 mm	Tiefe (inch)	5.9842 inch
Höhe	41.5 mm	Höhe (inch)	1.6339 inch
Breite	60 mm	Breite (inch)	2.3622 inch
Nettogewicht	274 g		

Temperaturen

Betriebstemperatur -20 - 90°C

Umweltanforderungen

RoHS-Konformitätsstatus	Konform mit Ausnahme
RoHS-Ausnahme (falls zutreffend/ bekannt)	6c
REACH SVHC	Lead 7439-92-1
SCIP	4060c755-8d0b-4d43-bdb3-4ffabe9d7497

Allgemeine Technische Daten

Schutzart	IP67	Steckplatz Codierung	A-codiert
Polzahl	3	Anzahl Kontaktbuchsen	8
Anschlussgewinde	M12	Verschmutzungsgrad	2
Brandverhalten	V-0	LED	Ja
Initiator LED	Ja	LED Farbe für Betriebsfunktion	grün
LED Farbe für E/A Funktion	gelb		

Anschlussdaten

Leiteraußendurchmesser, min.	1.2 mm	Leiteraußendurchmesser, max.	1.6 mm
Klemmbereich, min.	0.08 mm ²	Klemmbereich, max.	1.5 mm ²
Leiteranschlussquerschnitt AWG, min.	AWG 28	Leiteranschlussquerschnitt AWG, max.	AWG 14
eindrähtig, min. H05(07) V-U	0.2 mm ²	eindrähtig, max. H05(07) V-U	1.5 mm ²
feindrähtig, min. H05(07) V-K	0.2 mm ²	feindrähtig, max. H05(07) V-K	1.5 mm ²
mit AEH mit Kragen DIN 46 228/4, min.	0.2 mm ²	mit AEH mit Kragen DIN 46 228/4, max.	1.5 mm ²
mit Aderendhülse nach DIN 46 228/1, min.	0.2 mm ²	mit Aderendhülse nach DIN 46 228/1, max.	1.5 mm ²
max. Anschluss gleichen Querschnitts	10	Stauraum	Standard
Verteilerabgang	Haubenversion, IDC		

Elektrische Daten

Nennspannung, min.	10 V	Nennspannung, max.	30 V
Prüfspannung	1 kV	max. Strombelastbarkeit pro Steckplatz	4 A
Summenstrom	10 A	Strom pro Signal	2 A
Potenzialtrennung vorhanden	Ja	Isolationswiderstand	109 Ω

Technische Daten**Technische Daten Kabel**

Polzahl	3	Leiteraußendurchmesser, max.	1.6 mm
Leiteraußendurchmesser, min.	1.2 mm	Schleppkettentauglichkeit	Nein

Werkstoffdaten

Gehäusebasismaterial	Pocan	Verteilermaterial	Kunststoff
Gehäusefarbe	Grau, RAL 7032	Haubendichtungsmaterial	Viton
Gewindebuchsen	CuZn, vernickelt	Kontaktmaterial	CuZn
Kontaktoberfläche	vergoldet	Kontaktträgermaterial	PBT (UL 94 V0)

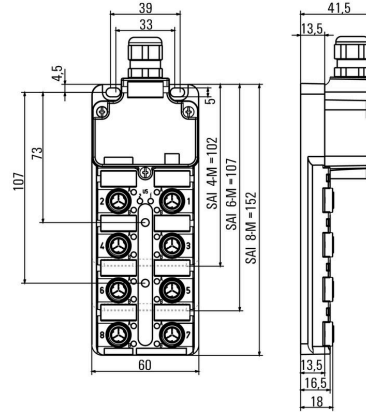
Klassifikationen

ETIM 8.0	EC003558	ETIM 9.0	EC003558
ETIM 10.0	EC003558	ECLASS 14.0	27-44-01-11
ECLASS 15.0	27-44-01-11		

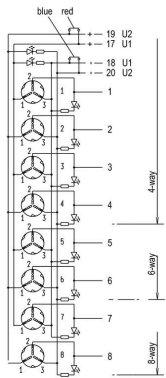
Abbildung ähnlich



Maßzeichnung



Schaltbild



SAI-8-M 3P IDC

Weidmüller Interface GmbH & Co. KG
 Klingenbergstraße 26
 D-32758 Detmold
 Germany

Zubehör

www.weidmueller.com

M12



Schutzkappen schützen nicht belegte Steckplätze vor äußeren Einflüssen.

Allgemeine Bestelldaten

Art	SAI-SK-M12	Ausführung
Best.-Nr.	9456050000	Geschützte Baugruppen, Schutzkappe
GTIN (EAN)	4008 190304058	
VPE	30 ST	

Verschraubungswerkzeug Screwty® Drehmoment



Das ideale Werkzeug für alle Fälle
 Screwty® ist das ideale und universelle Werkzeug zum Verschrauben aller gängigen Sensor- und Aktor-Leitungen. Mit dem Screwty® sind auch schwer zugängliche Rundsteckverbindungen gut erreichbar. Ohne großen Kraftaufwand, nur durch einfaches Drehen lassen sich Steckverbinder ganz leicht lösen und festschrauben. Der Screwty® passt für die meisten Leitungen und Steckverbinder auch anderer Anbieter (über 90 %) und ist damit weltweit einsetzbar und einzigartig. Der Screwty® besteht aus einem Handgriff mit einem handelsüblichen 1/4-Zoll-Anschluss. Damit kann er für alle Größen verwendet werden: für M12- und M8-Rundsteckverbinder, für die Varianten der freikonfektionierbaren Stecker und Buchsen M12F und M8F, sowie alle M23 Stecker und Buchsen.

Allgemeine Bestelldaten

Art	SCREWTY SET -DM	Ausführung
Best.-Nr.	1920000000	Cable gland tool for M8, M12 lines and connectors
GTIN (EAN)	4032248436859	
VPE	1 ST	

SAI-8-M 3P IDC

Weidmüller Interface GmbH & Co. KG
 Klingenbergstraße 26
 D-32758 Detmold
 Germany

www.weidmueller.com

Zubehör

Neutral



ESG ist der bewährte Markierer im MultiCard-Format für viele Elektrogeräte namhafter Hersteller. Der Markierer ermöglicht eine hochwertige und kontrastreiche Gerätebeschriftung.

Es sind verschiedene Typen für Geräte von Herstellern wie Siemens, ABB, Beckhoff usw. verfügbar.

Die Vorteile auf einen Blick:

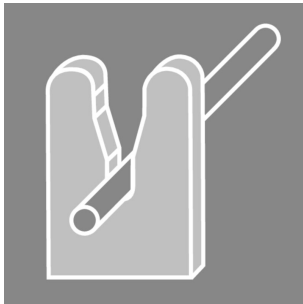
- Universell einsetzbare, selbstklebende Schilder oder aufrastbar, je nach Typ
- Für aneinandergereihte Geräte, wie z. B. Leitungsschutzschaltern, bieten wir ESG zum Aufrasten auf eine Schildschiene an
- Individueller Druck in Laserqualität nach Angabe

Für Sonderdruck: Bitte senden Sie uns für ihre Beschriftungsvorgaben eine Datei unserer Beschriftungssoftware M-Print PRO oder M-Print PRO Online (ohne Installation).

Allgemeine Bestelldaten

Art	ESG 9/20 MC NE WS	Ausführung
Best.-Nr.	1609940000	ESG, Gerätemarkierer x 20 mm, PA 66, Farbe: weiß, steckbar
GTIN (EAN)	4008190203528	
VPE	200 ST	

Schneidklemmanschluss



Oftmals werden in der heutigen Zeit individuelle Leitungslängen benötigt. Um diesem Anspruch gerecht zu werden, bietet Weidmüller ein breites Portfolio an Steckverbinder zur freien Konfektionierung an. Stecker und Buchsen zur freien Konfektionierung für M8-, M12-, M16- und 7/8"- Anschlüssen sind sehr robust und z.B. für den Maschinenbau optimal geeignet. Bei den M12 Steckverbinder gibt es 5 verschiedenen Anschlussstechnologien, aus denen man wählen kann. Der Schneidklemmenanschluss zeichnet sich durch eine schnelle und einfache Konfektionierung aus, da bei dieser Technologie der Leiter, ohne Abisolieren und Crimpen, direkt in den Stecker eingesteckt wird. Des Weiteren hat er eine hohe Funktionssicherheit.

Allgemeine Bestelldaten

Art	SAI-SA-3-IDC	Ausführung
Best.-Nr.	9457720000	freikonfektionierbarer Steckverbinder, M12
GTIN (EAN)	4032248154869	
VPE	1 ST	