

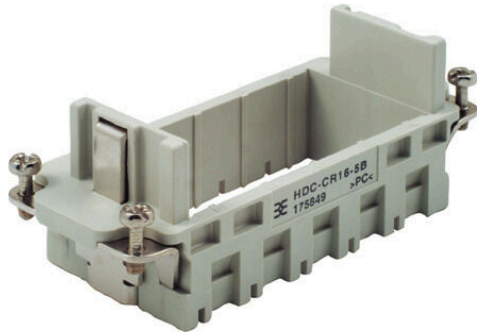
**HDC-CR16-5B GR****Weidmüller Interface GmbH & Co. KG**

Klingenbergstraße 26

D-32758 Detmold

Germany

www.weidmueller.com



Die robusten Modulrahmen CR16 stehen dem Anwender in Polycarbonat und Zinkdruckguss zur Verfügung. Die Rahmen sind so aufgebaut, dass 5 Einzelmodule oder dementsprechende Doppelmodule montiert werden können. Die CR16 Rahmen sind auf die Gehäuse der Baugröße 6 abgestimmt.

**Allgemeine Bestelldaten**

Ausführung	Schwere Steckverbinder, HDC - Einsatz, ConCept Rahmen
Best.-Nr.	<a href="#">1758490000</a>
Art	HDC-CR16-5B GR
GTIN (EAN)	4032248019717
VPE	5 ST

## HDC-CR16-5B GR

**Weidmüller Interface GmbH & Co. KG**  
 Klingenbergstraße 26  
 D-32758 Detmold  
 Germany

www.weidmueller.com

## Technische Daten

### Zulassungen

Zulassungen



ROHS Konform

### Abmessungen und Gewichte

Tiefe	84.5 mm	Tiefe (inch)	3.3268 inch
Höhe	35 mm	Höhe (inch)	1.378 inch
Breite	34 mm	Breite (inch)	1.3386 inch
Nettogewicht	29.94 g		

### Temperaturen

Grenztemperatur -40 °C ... 125 °C

### Umweltanforderungen

RoHS-Konformitätsstatus	Konform ohne Ausnahme
REACH SVHC	Potassium perfluorobutane sulfonate 29420-49-3
SCIP	2f94735a-9fba-4903-842f-4fb9aa902310

### ConCept Pneumatik Module

Brennbarkeitsklasse nach UL 94 V-0 Farbe beige

### Abmessungen

Breite	34 mm	Länge Sockel	84.5 mm
Höhe Buchse	35 mm		

### Allgemeine Daten

Polzahl	1	Anzugsdrehmoment	0.5 Nm
Baugröße	6	Brennbarkeitsklasse nach UL 94	V-0
Farbe	beige	Anzugsdrehmoment, max. PE-Anschluss	1.5 Nm
Typ	Buchse	Anzugsdrehmoment, min. PE-Anschluss	1.2 Nm
Werkstoff	Polycarbonat	Baureihe	ConCept Rahmen
Halogenfrei	false	Geringe Rauchentwicklung gemäß DIN EN 45545-2	Ja
BG	6		

### Anschlussdaten PE

Anschlussart PE Schraubanschluss Anzugsdrehmoment, max. PE-Anschluss 1.5 Nm  
 Anzugsdrehmoment, min. PE-Anschluss 1.2 Nm

### Ausführung

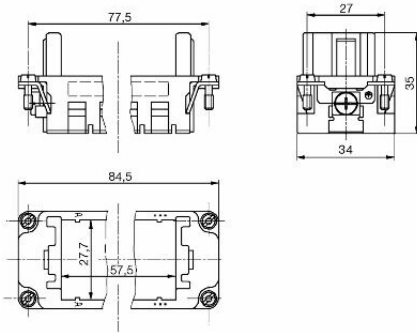
Leiteranschlussquerschnitt AWG, max.	AWG 14	Baugröße	6
Werkstoff	Polycarbonat	BG	6

## Technische Daten

### Klassifikationen

ETIM 8.0	EC002312	ETIM 9.0	EC002312
ETIM 10.0	EC002312	ECLASS 14.0	27-44-02-92
ECLASS 15.0	27-44-02-92		

**Zeichnungen**



## HDC-CR16-5B GR

**Weidmüller Interface GmbH & Co. KG**  
 Klingenbergstraße 26  
 D-32758 Detmold  
 Germany

www.weidmueller.com

## Zubehör

### Modullösewerkzeug



Weidmüller bietet eine Vielzahl von Crimpwerkzeugen, Kontaktlösewerkzeugen und LWL-Bearbeitungswerkzeugen an.

#### Allgemeine Bestelldaten

Art	HDC-DW-MOD	Ausführung
Best.-Nr.	<a href="#">1688200000</a>	Werkzeug Sonstige, Kontaktlösewerkzeug
GTIN (EAN)	4008190857189	
VPE	1 ST	

### Schlitz-Schraubendreher



VDE-isolierter Schlitz-Schraubendreher, SDI DIN 7437, ISO 2380/2, Abtrieb nach DIN 5264, ISO 2380/1, SoftFinish-Griff

#### Allgemeine Bestelldaten

Art	SDIS 0.6X3.5X100	Ausführung
Best.-Nr.	<a href="#">9008390000</a>	Schraubendreher, Schraubendreher
GTIN (EAN)	4032248056354	
VPE	1 ST	
Art	SDS 0.6X3.5X100	Ausführung
Best.-Nr.	<a href="#">9008330000</a>	Schraubendreher, Schraubendreher
GTIN (EAN)	4032248056286	
VPE	1 ST	
Art	SDIS 0.8X4.0X100	Ausführung
Best.-Nr.	<a href="#">9008400000</a>	Schraubendreher, Schraubendreher
GTIN (EAN)	4032248056361	
VPE	1 ST	
Art	SDS 0.8X4.0X100	Ausführung
Best.-Nr.	<a href="#">9008340000</a>	Schraubendreher, Schraubendreher
GTIN (EAN)	4032248056293	
VPE	1 ST	

**HDC-CR16-5B GR**

**Weidmüller Interface GmbH & Co. KG**  
Klingenbergstraße 26  
D-32758 Detmold  
Germany

www.weidmueller.com

**Zubehör****Kreuzschlitz-Schraubendreher, Typ Pozidrive**

VDE-isolierter Kreuzschlitz-Schraubendreher, Typ Pozidriv, SDIK PZ DIN 7438, ISO 8764/2-PZ, Abtrieb nach ISO 8764-PZ, SoftFinish-Griff

**Allgemeine Bestelldaten**

Art	SDIK PZ 1	Ausführung
Best.-Nr.	<a href="#">9008900000</a>	Schraubendreher, Schraubendreher
GTIN (EAN)	4032248266685	
VPE	1 ST	

**Kreuzschlitz-Schraubendreher, Typ Pozidriv**

Kreuzschlitz-Schraubendreher, Typ Pozidriv, SDK PZ DIN 5262, ISO 8764/2-PZ, Abtrieb nach ISO 8764-PZ, Spitze Crhom Top, SoftFinish-Griff

**Allgemeine Bestelldaten**

Art	SDK PZ 1	Ausführung
Best.-Nr.	<a href="#">9008530000</a>	Schraubendreher, Schraubendreher
GTIN (EAN)	4032248056521	
VPE	1 ST	