

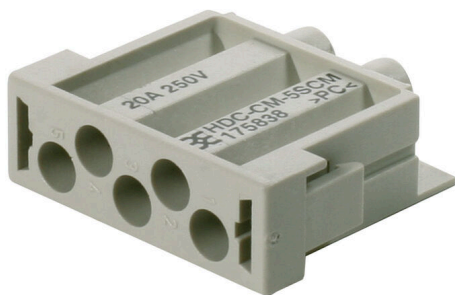
**HDC CM 5 MC****Weidmüller Interface GmbH & Co. KG**

Klingenbergstraße 26

D-32758 Detmold

Germany

www.weidmueller.com



Die CM5-Module werden mit Crimpkontakten bestückt. Diese Crimpkontakte sind mit einer Edelstahlfeder ausgerüstet. Das schafft Sicherheit bei der Verrastung der Kontakte im Modul.

Zur Demontage der Kontakte stehen abgestimmte Kontaktlösewerkzeuge zur Verfügung. Die Module können mit oder ohne integrierter Modullösehilfe bestellt werden. Für Module ohne integrierter Modullösehilfe steht ein Demontagewerkzeug zur Verfügung.

**Allgemeine Bestelldaten**

Ausführung	Schwere Steckverbinder, HDC - Einsatz, ConCept Modul
Best.-Nr.	<a href="#">1758380000</a>
Art	HDC CM 5 MC
GTIN (EAN)	4032248019601
VPE	10 ST

### Technische Daten

#### Zulassungen

Zulassungen



ROHS Konform

#### Abmessungen und Gewichte

Tiefe	34 mm	Tiefe (inch)	1.3386 inch
Höhe	30.5 mm	Höhe (inch)	1.2008 inch
Breite	11.4 mm	Breite (inch)	0.4488 inch
Nettogewicht	6.2 g		

#### Umweltanforderungen

RoHS-Konformitätsstatus Konform ohne Ausnahme  
 REACH SVHC Keine SVHC über 0,1 Gew.-%

#### ConCept Pneumatik Module

Brennbarkeitsklasse nach UL 94 V-0 Farbe beige

#### Abmessungen

Breite 11.4 mm Länge Sockel 34 mm  
 Höhe Stecker 30.5 mm

#### Allgemeine Daten

Polzahl	5	Anschlussart	Crimpanschluss
Brennbarkeitsklasse nach UL 94	V-0	Durchgangswiderstand	≤2 mΩ
Farbe	beige	Isolationswiderstand	1012 Ω
Typ	Stift	Überspannungskategorie	III
Verschmutzungsgrad	3	Werkstoff	Polycarbonat, glasfaserverstärkt
Baureihe	ConCept Modul	Bemessungsspannung (DIN EN 61984)	250 V
Bemessungsstoßspannung (DIN EN 61984)	6 kV	Bemessungsstrom (DIN EN 61984)	20 A
Halogenfrei	false	Geringe Rauchentwicklung gemäß DIN EN 45545-2	Ja

#### Anschlussdaten PE

Anschlussart PE Schraubanschluss über Modulrahmen

#### Ausführung

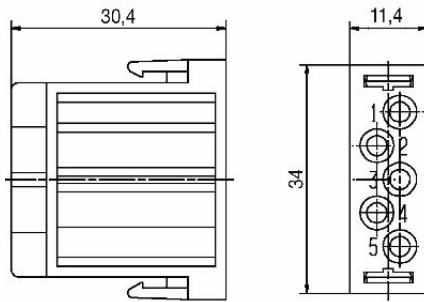
Leiteranschlussquerschnitt AWG, max.	AWG 12	Abisolierlänge Bemessungsanschluss	7 mm
Anschlussart	Crimpanschluss	Durchgangswiderstand	≤2 mΩ
Leiteranschlussquerschnitt AWG, min.	AWG 20	Leiteranschlussquerschnitt, max.	4 mm <sup>2</sup>
Leiteranschlussquerschnitt, min.	0.5 mm <sup>2</sup>	Werkstoff	Polycarbonat, glasfaserverstärkt

## Technische Daten

### Klassifikationen

ETIM 8.0	EC000438	ETIM 9.0	EC000438
ETIM 10.0	EC000438	ECLASS 14.0	27-44-02-05
ECLASS 15.0	27-44-02-05		

**Zeichnungen**



## HDC CM 5 MC

**Weidmüller Interface GmbH & Co. KG**  
 Klingenbergstraße 26  
 D-32758 Detmold  
 Germany

www.weidmueller.com

## Zubehör

### Modullösewerkzeug



Weidmüller bietet eine Vielzahl von Crimpwerkzeugen, Kontaktlösewerkzeugen und LWL-Bearbeitungswerkzeugen an.

#### Allgemeine Bestelldaten

Art	HDC-DW-MOD	Ausführung
Best.-Nr.	<a href="#">1688200000</a>	Werkzeug Sonstige, Kontaktlösewerkzeug
GTIN (EAN)	4008190857189	
VPE	1 ST	

### Crimping tools



Crimpwerkzeuge für gedrehte Kontakte

- Zwangssperre garantiert Qualitätscrimp
- Entriegelungsmöglichkeit bei eventueller Fehlbedienung
- Mit Anschlag zum exakten Positionieren der Kontakte

#### Allgemeine Bestelldaten

Art	CTX CM 1.6/2.5	Ausführung
Best.-Nr.	<a href="#">9018490000</a>	Crimpwerkzeug, Crimpwerkzeug für Kontakte, 0.14mm², 4mm², W-Crimp
GTIN (EAN)	4008190884598	
VPE	1 ST	

### Kontaktlösewerkzeuge



Weidmüller bietet eine Vielzahl von Crimpwerkzeugen, Kontaktlösewerkzeugen und LWL-Bearbeitungswerkzeugen an.

#### Allgemeine Bestelldaten

Art	REMOVAL TOOL CM 5	Ausführung
Best.-Nr.	<a href="#">1866720000</a>	Werkzeuge, Kontaktlösewerkzeug
GTIN (EAN)	4032248437047	
VPE	1 ST	

## HDC CM 5 MC

**Weidmüller Interface GmbH & Co. KG**  
 Klingenbergstraße 26  
 D-32758 Detmold  
 Germany

## Zubehör

www.weidmueller.com

### Crimpkontakte CM5



Das Crimpen ist eine elektrisch und mechanisch sichere und zuverlässige Verbindung zwischen Leiter und Kontakt. Eine ideale Crimp-Verbindung ist gasdicht und korrosionsfest.

### Allgemeine Bestelldaten

Art	HDC-C-M5-SM0.5AG	Ausführung
Best.-Nr.	<a href="#">1682320000</a>	Schwere Steckverbinder, Crimpkontakt, CM 5, Stift,
GTIN (EAN)	4008190474058	Leiteranschlussquerschnitt, max.: 0.5, gedreht, Kupferlegierung
VPE	100 ST	
Art	HDC-C-M5-SM0.75-1.0AG	Ausführung
Best.-Nr.	<a href="#">1682340000</a>	Schwere Steckverbinder, Crimpkontakt, CM 5, Stift,
GTIN (EAN)	4008190474072	Leiteranschlussquerschnitt, max.: 1, gedreht, Kupferlegierung
VPE	100 ST	
Art	HDC-C-M5-SM1.5AG	Ausführung
Best.-Nr.	<a href="#">1682360000</a>	Schwere Steckverbinder, Crimpkontakt, CM 5, Stift,
GTIN (EAN)	4008190474096	Leiteranschlussquerschnitt, max.: 1.5, gedreht, Kupferlegierung
VPE	100 ST	
Art	HDC-C-M5-SM2.5AG	Ausführung
Best.-Nr.	<a href="#">1682380000</a>	Schwere Steckverbinder, Crimpkontakt, CM 5, Stift,
GTIN (EAN)	4008190474119	Leiteranschlussquerschnitt, max.: 2.5, gedreht, Kupferlegierung
VPE	100 ST	
Art	HDC-C-M5-SM4.0AG	Ausführung
Best.-Nr.	<a href="#">1682400000</a>	Schwere Steckverbinder, Crimpkontakt, CM 5, Stift,
GTIN (EAN)	4008190474133	Leiteranschlussquerschnitt, max.: 4, gedreht, Kupferlegierung
VPE	100 ST	