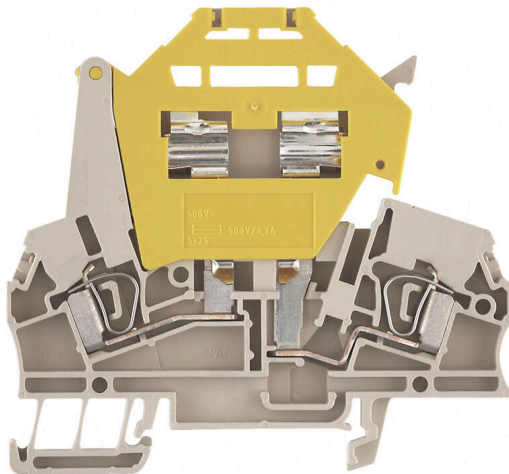


Produktbild

Sicherungsklemmen und Bauelementereihenklammern ermöglichen die Integration von Schutz- und Funktionselementen direkt in die Klemmenleiste. Sicherungsklemmen sind mit Sicherungshaltern ausgestattet und schützen elektrische Stromkreise zuverlässig vor Überlast – ideal für den Einsatz in Steuer- und Verteilanlagen. Bauelementereihenklammern bieten die Möglichkeit, elektronische Komponenten wie Dioden, Widerstände oder LEDs direkt in die Verdrahtung zu integrieren. Dadurch lassen sich Schaltfunktionen und Signaltrennungen platzsparend und übersichtlich umsetzen. Beide Klemmenarten sorgen für erhöhte Sicherheit, einfache Wartung und eine kompakte, funktionsorientierte Installation.

Allgemeine Bestelldaten

Ausführung	Z-Reihe, Sicherungs-Reihenklemme, Bemessungsquerschnitt: 2.5 mm ² , Zugfederanschluss, dunkelbeige, Direktmontage
Best.-Nr.	1730900000
Art	ZSI 2.5/5X25
GTIN (EAN)	4008190389673
VPE	50 ST

Technische Daten

Zulassungen

Zulassungen



ROHS Konform

Abmessungen und Gewichte

Tiefe	73 mm	Tiefe (inch)	2.874 inch
Tiefe inklusive Tragschiene	74 mm	Höhe	79.5 mm
Höhe (inch)	3.1299 inch	Breite	7.9 mm
Breite (inch)	0.311 inch	Nettogewicht	20.94 g

Temperaturen

Lagertemperatur	-25 °C...55 °C	Umgebungstemperatur	-50 °C...75 °C
Dauergebrauchstemperatur, min.	-50 °C	Dauergebrauchstemperatur, max.	120 °C

Umweltanforderungen

RoHS-Konformitätsstatus	Konform ohne Ausnahme
REACH SVHC	Keine SVHC über 0,1 Gew.-%

Allgemeines

Leiteranschlussquerschnitt AWG, max.	AWG 12	Einbauhinweis	Direktmontage
Leiteranschlussquerschnitt AWG, min.	AWG 30	Normen	IEC 60947-7-3
Tragschiene	TS 35		

Bemessungsdaten

Bemessungsquerschnitt	2.5 mm ²	Bemessungsspannung	500 V
Bemessungsspannung zur Nachbarklemme	500 V	Bemessungsspannung DC	500 V
Nennstrom	6.3 A	Strom bei max. Leiter	6.3 A
Normen	IEC 60947-7-3	Durchgangswiderstand gemäß IEC 60947-7-x	1.33 mΩ
Bemessungsstoßspannung	6 kV	Verlustleistung gemäß IEC 60947-7-x	0.77 W
Verschmutzungsgrad	3		

Klemmbare Leiter (Bemessungsanschluss)

Lehrdorn nach 60 947-1	A3
Leiteranschlussquerschnitt AWG, max.	AWG 12
Anschlussrichtung	schräg
Abisolierlänge	10 mm
Anschlussart 2	Zugfederanschluss
Anschlussart	Zugfederanschluss
Anzahl Anschlüsse	2
Klemmbereich, max.	4 mm ²
Klemmbereich, min.	0.13 mm ²
Klingenmaß	0,6 x 3,5 mm
Leiteranschlussquerschnitt AWG, min.	AWG 30

Technische Daten

Leiteranschlussquerschnitt, feindrätig 0.13 mm²
 AEH mit Kunststoffkragen DIN 46228/4, min.

Leiteranschlussquerschnitt, feindrätig 2.5 mm²
 mit AEH DIN 46228/1, max.

Leiteranschlussquerschnitt, feindrätig 0.13 mm²
 mit AEH DIN 46228/1, min.

Leiteranschlussquerschnitt, feindrätig, 4 mm²
 max.

Leiteranschlussquerschnitt, feindrätig, 0.13 mm²
 min.

Leiteranschlussquerschnitt, mehrdrätig, 4 mm²
 max.

Leiteranschlussquerschnitt, mehrdrätig, 0.13 mm²
 min.

Leiteranschlussquerschnitt, eindrätig, 4 mm²
 max.

Leiteranschlussquerschnitt, eindrätig, 0.13 mm²
 min.

Leiteranschlussquerschnitt, feinstdrätig, 0.13 mm²
 min.

Rohrlänge für AEH mit Kunststoffkragen DIN 46228/4	Rohrlänge	min.	6 mm
		max.	10 mm
Leiteranschlussquerschnitt	nominal	0.5 mm ²	
	Rohrlänge	min.	6 mm
		max.	12 mm
Leiteranschlussquerschnitt	nominal	0.75 mm ²	
	Rohrlänge	min.	6 mm
		max.	12 mm
Leiteranschlussquerschnitt	nominal	1 mm ²	
	Rohrlänge	min.	8 mm
		max.	12 mm
Leiteranschlussquerschnitt	nominal	1.5 mm ²	
	Rohrlänge	min.	8 mm
		max.	12 mm
Leiteranschlussquerschnitt	nominal	2.5 mm ²	
	Rohrlänge	nominal	10 mm
Leiteranschlussquerschnitt	nominal	0.5 mm ²	
	Rohrlänge	nominal	10 mm
Leiteranschlussquerschnitt	nominal	0.75 mm ²	
	Rohrlänge	nominal	10 mm
Leiteranschlussquerschnitt	nominal	1 mm ²	
	Rohrlänge	min.	10 mm
		max.	12 mm
Leiteranschlussquerschnitt	nominal	1.5 mm ²	
	Rohrlänge	min.	10 mm
		max.	12 mm
Leiteranschlussquerschnitt	nominal	2.5 mm ²	
	Rohrlänge	nominal	10 mm

Klemmbare Leiter Anschluss Ausprägung Schraubanschluss

Klemmbare Leiter (Weiterer Anschluss)

Anschlussrichtung weiterer Anschluss	oben	Leiteranschlussquerschnitt, feindrätig mit Aderendhülse DIN 46228/1, weiterer Anschluss, max.	2.5 mm ²
Anschlussart, weiterer Anschluss	Zugfederanschluss		

Technische Daten

Sicherungsklemmen

Sicherungseinsatz	G-Si. 5 x 25	Sicherungshalter (Einsatzträger)	schraubbar
Spannungsart für die Anzeige	AC/DC	Anzeige	ohne LED
Betriebsspannung, max.	500 V		

Systemkennwerte

Ausführung	Zugfederanschluss, Sicherungselement, ohne LED, für steckbare Querverbindung, einseitig offen	Abschlussplatte erforderlich	Ja
Anzahl der Potentiale	1	Anzahl der Etagen	1
Anzahl der Klemmstellen je Etage	2	Anzahl der Potentiale pro Etage	1
Etagen intern gebrückt	Nein	PE-Anschluss	Nein
Tragschiene	TS 35	N-Funktion	Nein
PE-Funktion	Nein	PEN-Funktion	Nein

Werkstoffdaten

Werkstoff	Wemid	Farbe	dunkelbeige
Brennbarkeitsklasse nach UL 94	V-0		

weitere technische Daten

Offene Seiten	rechts	Einbauhinweis	Direktmontage
explosionsgeprüfte Ausführung	Nein	Montageart	gerastet

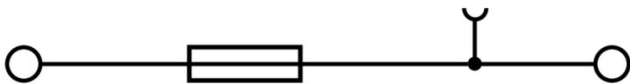
Wichtiger Hinweis

Produktthinweis Die Spannung ist abhängig vom gewählten Sicherungselement oder der gewählten Leuchtanzeige

Klassifikationen

ETIM 8.0	EC000899	ETIM 9.0	EC000899
ETIM 10.0	EC000899	ECLASS 14.0	27-25-01-13
ECLASS 15.0	27-25-01-13		

Zeichnungen



Zubehör

Querverbindungen



Die Verteilung oder Vervielfältigung eines Potentials auf benachbarte Reihenklennen wird über eine Querverbindung realisiert. Zusätzlicher Verdrahtungsaufwand lässt sich so einfach vermeiden. Auch bei ausgebrochenen Polen ist weiterhin eine Kontaktsicherheit in den Reihenklennen gewährleistet. Unser Portfolio bietet steck- und schraubbare Querverbindungssysteme für Reihenklennen an.

Allgemeine Bestelldaten

Art	ZQV 6/2 GE	Ausführung
Best.-Nr.	1627850000	Zubehör, Querverbinder, 41 A
GTIN (EAN)	4008190200428	
VPE	60 ST	
Art	ZQV 6/3 GE	Ausführung
Best.-Nr.	1627860000	Zubehör, Querverbinder, 41 A
GTIN (EAN)	4008190200435	
VPE	60 ST	
Art	ZQV 6/4 GE	Ausführung
Best.-Nr.	1627870000	Zubehör, Querverbinder, 41 A
GTIN (EAN)	4008190200442	
VPE	60 ST	
Art	ZQV 6/24 GE	Ausführung
Best.-Nr.	1908990000	Zubehör, Querverbinder, 41 A
GTIN (EAN)	4032248535309	
VPE	10 ST	
Art	ZQV 6/32 GE	Ausführung
Best.-Nr.	1733640000	Zubehör, Querverbinder, 41 A
GTIN (EAN)	4008190994334	
VPE	10 ST	

Abschlussplatten und Trennplatten



Trennwände und Abschlussplatten sind wichtige Zubehörteile für Reihenklennen. Trennwände dienen der optischen und elektrischen Trennung verschiedener Potentiale und Funktionsgruppen, erhöhen die Sicherheit und sorgen für eine übersichtliche Struktur im Schaltschrank. Abschlussplatten schließen die Klemmenreihe seitlich ab, schützen vor Berührung spannungsführender Teile und gewährleisten einen sauberen, stabilen Abschluss. Beide Komponenten sind exakt auf die jeweilige Weidmüller-Reihenklennenserie abgestimmt und tragen zu einer sicheren, normgerechten und professionellen Verdrahtung bei.

Allgemeine Bestelldaten

Art	ZAP/TW 3	Ausführung
Best.-Nr.	1608800000	Z-Reihe, Zubehör, Abschlussplatte, Trennwand
GTIN (EAN)	4008190190927	
VPE	50 ST	

ZSI 2.5/5X25

Weidmüller Interface GmbH & Co. KG
 Klingenbergstraße 26
 D-32758 Detmold
 Germany

www.weidmueller.com

Zubehör

Art	ZAP/TW 3 BL	Ausführung
Best.-Nr.	1608810000	Z-Reihe, Abschlussplatte, Trennwand
GTIN (EAN)	4008190190934	
VPE	50 ST	
Art	ZAP/TW 3 GN	Ausführung
Best.-Nr.	1683840000	Z-Reihe, Abschlussplatte, Trennwand
GTIN (EAN)	4008190477561	
VPE	50 ST	
Art	ZAP/TW 3 GR	Ausführung
Best.-Nr.	1683870000	Z-Reihe, Abschlussplatte, Trennwand
GTIN (EAN)	4008190477592	
VPE	50 ST	
Art	ZAP/TW 3 OR	Ausführung
Best.-Nr.	1608820000	Z-Reihe, Abschlussplatte, Trennwand
GTIN (EAN)	4008190190941	
VPE	50 ST	
Art	ZAP/TW 3 RT	Ausführung
Best.-Nr.	1683820000	Z-Reihe, Abschlussplatte, Trennwand
GTIN (EAN)	4008190477547	
VPE	50 ST	
Art	ZAP/TW 3 SW	Ausführung
Best.-Nr.	1683890000	Z-Reihe, Abschlussplatte, Trennwand
GTIN (EAN)	4008190477615	
VPE	50 ST	
Art	ZAP/TW 3 WS	Ausführung
Best.-Nr.	1683880000	Z-Reihe, Abschlussplatte, Trennwand
GTIN (EAN)	4008190477608	
VPE	50 ST	
Art	ZAP TNHE/ZSI2.5	Ausführung
Best.-Nr.	1610840000	Z-Reihe, Abschlussplatte
GTIN (EAN)	4008190263379	
VPE	25 ST	

Prüfadapter und Prüfbuchsen



Testadapter und Prüfstecker dienen der elektrischen Verbindung zwischen Reihenklammern und dem Test Equipment. So kann im verdrahteten Zustand ein elektrischer Kontakt hergestellt und Messungen durchgeführt werden.

Allgemeine Bestelldaten

Art	ZTA 1	Ausführung
Best.-Nr.	1609040000	Zubehör, Testadapter, 9 A
GTIN (EAN)	4008190196851	
VPE	25 ST	

ZSI 2.5/5X25

Weidmüller Interface GmbH & Co. KG
 Klingenbergstraße 26
 D-32758 Detmold
 Germany

www.weidmueller.com

Zubehör

Art	ZTA 1/ZA	Ausführung
Best.-Nr.	1609050000	Zubehör, Testadapter, 9 A
GTIN (EAN)	4008190206543	
VPE	25 ST	

Sicherung



Als Zubehör für unser breites Produktportfolio an Sicherungsreihenklemmen bieten wir ebenfalls die passenden Sicherungseinsätze an. Dabei erstreckt sich das Portfolio über Geräteschutzsicherungen (Feinsicherungen) von 5x20 mm bis hin zu 10x38 mm, E 14 bis E 18 Sicherungseinsätze, sowie KFZ Sicherungen und Sicherungsautomaten. Passeinsätze für die Sicherungseinsätze runden das Gesamtportfolio ab.

Allgemeine Bestelldaten

Art	G 25/2.00A/F BL	Ausführung
Best.-Nr.	0192700000	Feinsicherung, flink, 2 A, G-Si. 5 x 25
GTIN (EAN)	4008190176402	
VPE	10 ST	
Art	G 25/4.00A/F BR	Ausführung
Best.-Nr.	0192800000	Feinsicherung, flink, 4 A, G-Si. 5 x 25
GTIN (EAN)	4008190115319	
VPE	10 ST	
Art	G 25/6.30A/F GN	Ausführung
Best.-Nr.	0192900000	Feinsicherung, flink, 6.3 A, G-Si. 5 x 25
GTIN (EAN)	4008190135461	
VPE	10 ST	
Art	G 25/0.25A/M GE	Ausführung
Best.-Nr.	0546900000	Feinsicherung, mittelträge, 0.25 A, G-Si. 5 x 25
GTIN (EAN)	4008190097370	
VPE	10 ST	
Art	G 25/0.50A/M WS	Ausführung
Best.-Nr.	0510300000	Feinsicherung, mittelträge, 0.5 A, G-Si. 5 x 25
GTIN (EAN)	4008190018368	
VPE	10 ST	
Art	G 25/0.80A/M GR	Ausführung
Best.-Nr.	0646400000	Feinsicherung, mittelträge, 0.8 A, G-Si. 5 x 25
GTIN (EAN)	4008190060794	
VPE	10 ST	
Art	G 25/1.00A/M RT	Ausführung
Best.-Nr.	0265800000	Feinsicherung, mittelträge, 1 A, G-Si. 5 x 25
GTIN (EAN)	4008190141660	
VPE	10 ST	
Art	G 25/10.0A/M RT	Ausführung
Best.-Nr.	0193100000	Feinsicherung, mittelträge, 10 A, G-Si. 5 x 25
GTIN (EAN)	4008190023799	
VPE	10 ST	

Zubehör

STR transparente Streifen



Allgemeine Bestelldaten

Art	STR 7 F.SCHT 7	Ausführung
Best.-Nr.	0515300000	Klemmenmarkierer, Schutzkappe, 27 x 6.3 mm, transparent
GTIN (EAN)	4008190182175	
VPE	20 ST	

Neutral



Der dekafix (DEK) Markierer ist der universelle Markierer für alle Leitungs- und Steckverbinder sowie Elektronikbaugruppen. Das System eignet sich insbesondere für kurze Zahlenfolgen und umfasst eine große Auswahl an einsatzfertigen Drucken. Die Streifenmontage lässt ein schnelles Aufrasten in einem Arbeitsgang zu. Der Druck ist gut lesbar, kontrastreich und in verschiedenen Breiten erhältlich.

- Große Auswahl an einsatzfertigen Markierern
- Streifenmontage für schnelles Aufrasten
- Klemmenmarkierer passend für alle Weidmüller Leitungsverbinder
- Werden als neutrale MultiCard oder als Standarddruck angeboten

Für Sonderdruck: Bitte senden Sie uns für ihre Beschriftungsvorgaben eine Datei unserer Beschriftungssoftware M-Print PRO oder M-Print PRO Online (ohne Installation).

Allgemeine Bestelldaten

Art	DEK 5/5 MC NE WS	Ausführung
Best.-Nr.	1609801044	Dekafix, Klemmenmarkierung, 5 x 5 mm, Raster in mm (P): 5.00
GTIN (EAN)	4008190397111	Weidmueller, weiß
VPE	1000 ST	
Art	WS 10/15 MC NE WS	Ausführung
Best.-Nr.	1854090000	WS, Klemmenmarkierung, 10 x 15 mm, Raster in mm (P): 15.00
GTIN (EAN)	4032248390694	Weidmueller, Allen-Bradley, weiß
VPE	240 ST	
Art	WS 10/5 M MC NE WS	Ausführung
Best.-Nr.	1792000000	WS, Klemmenmarkierung, 10 x 5 mm, Raster in mm (P): 5.00
GTIN (EAN)	4032248223862	Weidmueller, Allen-Bradley, weiß
VPE	720 ST	

ZSI 2.5/5X25

Weidmüller Interface GmbH & Co. KG
 Klingenbergstraße 26
 D-32758 Detmold
 Germany

www.weidmueller.com

Zubehör

Art	WS 10/5 MC NE WS	Ausführung
Best.-Nr.	1635000000	WS, Klemmenmarkierung, 10 x 5 mm, Raster in mm (P): 5.00
GTIN (EAN)	4008190261948	Weidmueller, Allen-Bradley, weiß
VPE	720 ST	

ZGB schwenkbarer Gruppenschildträger



Der ZGB 15 ist ein schwenkbarer Gruppenschildträger. Der Schildträger kann mit den Klemmenmarkierern dekafix 5, WS 12/5 oder dem Einsteckschild ESO 15 bestückt werden.

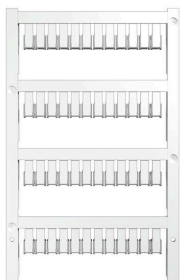
Der ZGB 30 ist ein schwenkbarer Gruppenschildträger. Der Schildträger kann mit den Klemmenmarkierern dekafix 5, WS 12/5 oder dem Einsteckschild ESO 7 bestückt werden.

Einsteckschilder und Schutzstreifen befinden sich unter Zubehör.

Allgemeine Bestelldaten

Art	ZGB 15	Ausführung
Best.-Nr.	1636530000	Klemmenmarkierer, Klemmenmarkierung, 15 x 7 mm, Raster in mm (P): 5.00 Weidmueller, weiß
GTIN (EAN)	4008190297053	
VPE	20 ST	
Art	ZGB 30	Ausführung
Best.-Nr.	1611930000	Klemmenmarkierer, Klemmenmarkierung, 32 x 7 mm, Raster in mm (P): 5.00 Weidmueller, weiß
GTIN (EAN)	4008190002251	
VPE	20 ST	
Art	ZGB 30/3.5	Ausführung
Best.-Nr.	1778290000	Klemmenmarkierer, Klemmenmarkierung, 32 x 7 mm, Raster in mm (P): 3.50 weiß
GTIN (EAN)	4032248161065	
VPE	20 ST	

Neutral



ZS-Markierer - im bewährten MultiCard-Format - sind speziell für die Z-Reihe entwickelt worden. Sie bieten eine große Markiererfläche. Durch den Klappmechanismus sind beispielsweise auch Querverbinder ohne Demontage gut erreichbar. Die schnelle Montage ist durch in Streifen aufrastbare Einzelschilder gewährleistet. Die Einzelschilder sind leicht trennbar.

- Klappbare Markiererfläche
- In Streifen oder einzeln montierbar
- Markierer im bewährten MultiCard-Format

Für Sonderdruck: Bitte senden Sie uns für ihre Beschriftungsvorgaben eine Datei unserer Beschriftungssoftware M-Print PRO oder M-Print PRO Online (ohne Installation).

Allgemeine Bestelldaten

Art	ZS 10/5 MC NE WS	Ausführung
Best.-Nr.	1610000000	ZS, Klemmenmarkierung, 10 x 5 mm, Raster in mm (P): 5.00
GTIN (EAN)	4008190263171	Weidmueller, Allen-Bradley, weiß
VPE	480 ST	

ZSI 2.5/5X25

Weidmüller Interface GmbH & Co. KG
 Klingenbergstraße 26
 D-32758 Detmold
 Germany

www.weidmueller.com

Zubehör

Art	ZS 12/6 MC NE WS	Ausführung
Best.-Nr.	1610020000	ZS, Klemmenmarkierung, 12 x 6 mm, Raster in mm (P): 6.00
GTIN (EAN)	4008190444600	Weidmueller, Allen-Bradley, weiß
VPE	400 ST	
Art	ZS 15/5 MC NE WS	Ausführung
Best.-Nr.	1646630000	ZS, Klemmenmarkierung, 15 x 5 mm, Raster in mm (P): 5.00
GTIN (EAN)	4008190401214	Weidmueller, Allen-Bradley, weiß
VPE	480 ST	

Bezeichnungsträger

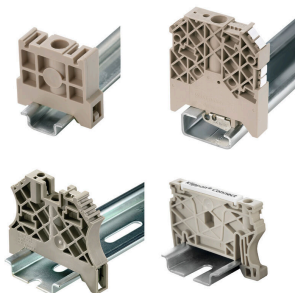


Die Bezeichnungsträger bieten die Möglichkeit der zusätzlichen Aufnahme von Standard Markierern im Raster von 5 bzw. 5.1 mm. Die gewinkelten Aufnahmen lassen sich wahlweise über miteinander verrasten und lassen sich in allen Standard Markierungskanälen der Klippon® Connect Reihenklammern montieren. Passende Markierer typen befinden sich unter dem jeweiligen Zubehör der Bezeichnungsträger.

Allgemeine Bestelldaten

Art	BZT 1 WS 10/5	Ausführung
Best.-Nr.	1805490000	Zubehör, Bezeichnungsträger
GTIN (EAN)	4032248270231	
VPE	100 ST	
Art	BZT 1 ZA WS 10/5	Ausführung
Best.-Nr.	1805520000	Zubehör, Bezeichnungsträger
GTIN (EAN)	4032248270248	
VPE	100 ST	

Endwinkel



Um einen dauerhaft sicheren Sitz auf der Tragschiene zu gewährleisten und ein verrutschen zu verhindern hat Weidmüller Endwinkel im Programm. Es sind Ausführungen mit Schraube und schraubenlose Ausführungen erhältlich. Auf den Endwinkeln bestehen Markierungsmöglichkeiten, ebenfalls für Gruppenmarkierer und die Möglichkeit der Aufnahme für Prüfstecker.

Allgemeine Bestelldaten

Art	ZST 1	Ausführung
Best.-Nr.	1269070000	Zubehör, Sammelträger
GTIN (EAN)	4050118094091	
VPE	25 ST	

Zubehör**Schlitz-Schraubendreher**

VDE-isolierte Schraubendreher zum Arbeiten an unter Spannung stehenden Teilen bis AC 1000 V und DC 1500 V, DIN EN 60900, IEC 900. Geprüfte Sicherheit GS, stückgeprüft. Klinge aus hochlegiertem Chrom-Vanadium-Molybdän-Stahl, durchgehend gehärtet, brüniert.

Allgemeine Bestelldaten

Art	SDIS SLIM 0.6X3.5X100	Ausführung
Best.-Nr.	2749610000	Schraubwerkzeug, Klingbreite (B): 3.5 mm, Klinglänge: 100 mm,
GTIN (EAN)	4050118896350	Klingenstärke (A): 0.6 mm
VPE	1 ST	