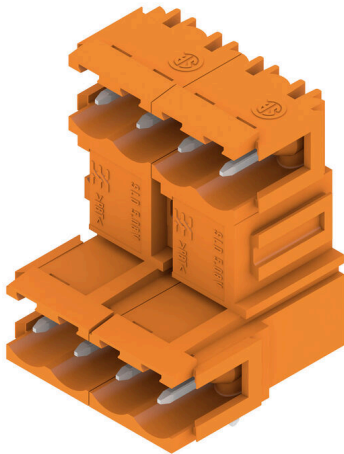


## SLD 5.08V/08/90B 3.2 SN OR BX

**Weidmüller Interface GmbH & Co. KG**  
 Klingenbergstraße 26  
 D-32758 Detmold  
 Germany

www.weidmueller.com

### Produktbild



Stiftleisten mit optimierter Lötstiftlänge für Wellenlötanwendungen. Die Stiftleisten bieten Platz für Beschriftungen und können kodiert werden. HC = High Current.

### Allgemeine Bestelldaten

Ausführung	Leiterplattensteckverbinder, Stiftleiste, Schwalbenschwänze für Befestigungsblöcke, THT-Lötanschluss, 5.08 mm, Polzahl: 8, 90°, Lötstiftlänge (l): 3.2 mm, verzinkt, orange, Box
Best.-Nr.	<a href="#">1726300000</a>
Art	SLD 5.08V/08/90B 3.2 SN OR BX
GTIN (EAN)	4032248061273
VPE	50 ST
Produkt-Kennzahlen	IEC: 320 V / 17 A UL: 300 V / 10 A
Verpackung	Box

## SLD 5.08V/08/90B 3.2 SN OR BX

**Weidmüller Interface GmbH & Co. KG**  
 Klingenbergstraße 26  
 D-32758 Detmold  
 Germany

www.weidmueller.com

## Technische Daten

### Zulassungen

Zulassungen



ROHS	Konform
UL File Number Search	<a href="#">UL Webseite</a>
Zertifikat-Nr. (UR)	E60693

### Abmessungen und Gewichte

Tiefe	22 mm	Tiefe (inch)	0.8661 inch
Höhe	28.7 mm	Höhe (inch)	1.1299 inch
Höhe niedrigstbauend	26.2 mm	Breite	22.86 mm
Breite (inch)	0.9 inch	Nettogewicht	6.35 g

### Umweltanforderungen

RoHS-Konformitätsstatus	Konform ohne Ausnahme
REACH SVHC	Keine SVHC über 0,1 Gew.-%

### Systemkennwerte

Produktfamilie	OMNIMATE Signal - Serie BL/SL 5.08	Anschlussart	Platinenanschluss
Montage auf der Leiterplatte	THT-Lötanschluss	Raster in mm (P)	5.08 mm
Raster in Zoll (P)	0.200 "	Abgangswinkel	90°
Polzahl	8	Anzahl Lötstifte pro Pol	1
Lötstiftlänge (l)	3.2 mm	Lötstiftlänge-Toleranz	+0.1 / -0.3 mm
Lötstift-Abmessungen	d = 1,2 mm, oktogonal	Lötstift-Abmessungen=d Toleranz	0 / -0,03 mm
Bestückungsloch-Durchmesser (D)	1.3 mm	Bestückungsloch-Durchmesser Toleranz (D)	+ 0,1 mm
L1 in mm	15.24 mm	L1 in Zoll	0.600 "
Anzahl Reihen	2	Polreihenanzahl	2
Berührungsschutz nach DIN VDE 57 106	fingers. ungest./ handrückens. gesteckt	Berührungsschutz nach DIN VDE 0470	IP 20 gesteckt/ IP 10 ungesteckt
Schutzart	IP20	Durchgangswiderstand	≤5 mΩ
Kodierbar	Ja	Steckzyklen	25

### Werkstoffdaten

Isolierstoff	PBT	Farbe	orange
Farbtabelle (ähnlich)	RAL 2000	Isolierstoffgruppe	IIIa
Kriechstromfestigkeit (CTI)	≥ 200	Moisture Level (MSL)	
Brennbarkeitsklasse nach UL 94	V-0	Kontaktmaterial	Cu-leg
Kontaktoberfläche	verzinkt	Schichtaufbau - Lötanschluss	1...3 µm Ni / 2...4 µm Sn matt
Schichtaufbau - Steckkontakt	1...3 µm Ni / 2...4 µm Sn matt	Lagertemperatur, min.	-40 °C
Lagertemperatur, max.	70 °C	Betriebstemperatur, min.	-50 °C
Betriebstemperatur, max.	100 °C	Temperaturbereich Montage, min.	-25 °C
Temperaturbereich Montage, max.	100 °C		

## SLD 5.08V/08/90B 3.2 SN OR BX

**Weidmüller Interface GmbH & Co. KG**

Klingenbergstraße 26  
D-32758 Detmold  
Germany

www.weidmueller.com

## Technische Daten

### Bemessungsdaten nach IEC

geprüft nach Norm	IEC 60664-1, IEC 61984	Bemessungsstrom, min. Polzahl (Tu=20°C)	17 A
Bemessungsstrom, max. Polzahl (Tu=20°C)	11 A	Bemessungsstrom, min. Polzahl (Tu=40°C)	9.5 A
Bemessungsspannung bei Überspannungsk./Verschmutzungsgrad II/2	320 V	Bemessungsspannung bei Überspannungsk./Verschmutzungsgrad III/2	250 V
Bemessungsspannung bei Überspannungsk./Verschmutzungsgrad III/3	250 V	Bemessungsstoßspannung bei Überspannungsk./Verschmutzungsgrad II/2	400 V
Bemessungsstoßspannung bei Überspannungsk./Verschmutzungsgrad III/2	4 kV	Bemessungsstoßspannung bei Überspannungsk./Verschmutzungsgrad III/3	4 kV

### Nennwerten nach CSA

Institut (CSA)	CSA	Zertifikat-Nr. (CSA)	200039-1121690
Nennspannung (Use group B / CSA)	300 V	Nennspannung (Use group D / CSA)	300 V
Nennstrom (Use group B / CSA)	10 A	Nennstrom (Use group D / CSA)	10 A
Hinweis zu den Zulassungswerten	Angaben sind Maximalwerte, Details siehe Zulassungszertifikat.		

### Nennwerten nach UL 1059

Institut (UR)	UR	Zertifikat-Nr. (UR)	E60693
Nennspannung (Use group B / UL 1059)	300 V	Nennspannung (Use group D / UL 1059)	300 V
Nennstrom (Use group B / UL 1059)	10 A	Nennstrom (Use group D / UL 1059)	10 A
Hinweis zu den Zulassungswerten	Angaben sind Maximalwerte, Details siehe Zulassungszertifikat.		

### Verpackungen

Verpackung	Box	VPE Länge	197.00 mm
VPE Breite	134.00 mm	VPE Höhe	36.00 mm

### Wichtiger Hinweis

IPC-Konformität	Konformität: Die Produkte werden nach international anerkannten Standards und Normen entwickelt, gefertigt und ausgeliefert und entsprechen den zugesicherten Eigenschaften im Datenblatt bzw. erfüllen dekorative Eigenschaften in Anlehnung der IPC-A-610 „Class2“. Darüber hinaus gehende Ansprüche an die Produkte können auf Anfrage bewertet werden.		
Hinweise	<ul style="list-style-type: none"> <li>• Additional variants on request</li> <li>• Rated current related to rated cross-section &amp; min. No. of poles.</li> <li>• Spacing between rows: see hole layout</li> <li>• P on drawing = pitch</li> <li>• Rated data refer only to the component itself. Clearance and creepage distances to other components are to be designed in accordance with the relevant application standards.</li> <li>• In accordance with IEC 61984, OMNIMATE-connectors are connectors without breaking capacity (COC). During designated use, connectors are not allowed to be engaged or disengaged when live or under load</li> <li>• Long term storage of the product with average temperature of 50 °C and maximum humidity 70%, 36 months</li> </ul>		

## SLD 5.08V/08/90B 3.2 SN OR BX

**Weidmüller Interface GmbH & Co. KG**  
Klingenbergstraße 26  
D-32758 Detmold  
Germany

[www.weidmueller.com](http://www.weidmueller.com)

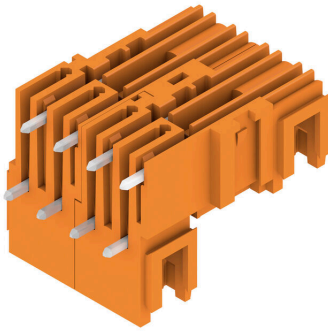
## Technische Daten

### Klassifikationen

ETIM 8.0	EC002637	ETIM 9.0	EC002637
ETIM 10.0	EC002637	ECLASS 14.0	27-46-02-01
ECLASS 15.0	27-46-02-01		

**Zeichnungen**

**Produktbild**



**Maßbild**



### Befestigungsblöcke



Kleine Komponente, große Wirkung:  
 Anrastbare Befestigungselemente erhöhen die mechanische Belastbarkeit der gesamten Steckverbindung durch

- zusätzliche Sicherung der Steckverbinder auf der Leiterplatte
- vibrations sichere Verschraubung der Buchsen mit den Steckverbindern

Optional anrastbar oder fertig vormontiert – immer die passende Lösung:

- stabile, passgenaue Schwalbenschwanz-Verrastung
- Metallgewindeeinsätze für hohe Belastung
- einsetzbar für alle Abgangsrichtungen

Soviel Stabilität wie nötig, so wenig Aufwand wie möglich:

- hohe Belastbarkeit für häufiges Verschrauben
- vollständiges Set für einfache Auswahl

Das Ergebnis: Mehr Ausfallsicherheit für die Lötstellen, die Kontakte und die gesamte Baugruppe bei mechanischer Beanspruchung wie z. B. Vibrationen und Zugbelastung.

### Allgemeine Bestelldaten

Art	SLA BB 12R SW	Ausführung
Best.-Nr.	<a href="#">1626880000</a>	Leiterplattensteckverbinder, Zubehör, Befestigungsblock, schwarz,
GTIN (EAN)	4008 190 1982 13	Polzahl: 0
VPE	100 ST	
Art	SLA BB 11R SW	Ausführung
Best.-Nr.	<a href="#">1692340000</a>	Leiterplattensteckverbinder, Zubehör, Befestigungsblock, schwarz,
GTIN (EAN)	4008 190 864 965	Polzahl: 0
VPE	20 ST	
Art	SLA BB 1R OR	Ausführung
Best.-Nr.	<a href="#">1723430000</a>	Leiterplattensteckverbinder, Zubehör, Befestigungsblock, orange,
GTIN (EAN)	4008 190 365 981	Polzahl: 0
VPE	20 ST	
Art	SLA BB 2R OR	Ausführung
Best.-Nr.	<a href="#">1723440000</a>	Leiterplattensteckverbinder, Zubehör, Befestigungsblock, orange,
GTIN (EAN)	4008 190 365 998	Polzahl: 0
VPE	20 ST	
Art	SLA BB 5R OR	Ausführung
Best.-Nr.	<a href="#">1723460000</a>	Leiterplattensteckverbinder, Zubehör, Befestigungsblock, orange,
GTIN (EAN)	4008 190 366 018	Polzahl: 0
VPE	20 ST	
Art	SLA BB 6R OR	Ausführung
Best.-Nr.	<a href="#">1723470000</a>	Leiterplattensteckverbinder, Zubehör, Befestigungsblock, orange,
GTIN (EAN)	4008 190 366 025	Polzahl: 0
VPE	20 ST	
Art	SLA BB 1R SW	Ausführung
Best.-Nr.	<a href="#">1723480000</a>	Leiterplattensteckverbinder, Zubehör, Befestigungsblock, schwarz,
GTIN (EAN)	4008 190 366 032	Polzahl: 0
VPE	20 ST	

## SLD 5.08V/08/90B 3.2 SN OR BX

**Weidmüller Interface GmbH & Co. KG**  
 Klingenbergstraße 26  
 D-32758 Detmold  
 Germany

www.weidmueller.com

## Zubehör

Art	SLA BB2R SW	Ausführung
Best.-Nr.	<a href="#">1723490000</a>	Leiterplattensteckverbinder, Zubehör, Befestigungsblock, schwarz,
GTIN (EAN)	4008190366049	Polzahl: 0
VPE	20 ST	
Art	SLA BB5R SW	Ausführung
Best.-Nr.	<a href="#">1723510000</a>	Leiterplattensteckverbinder, Zubehör, Befestigungsblock, schwarz,
GTIN (EAN)	4008190366063	Polzahl: 0
VPE	20 ST	
Art	SLA BB6R SW	Ausführung
Best.-Nr.	<a href="#">1723520000</a>	Leiterplattensteckverbinder, Zubehör, Befestigungsblock, schwarz,
GTIN (EAN)	4008190366070	Polzahl: 0
VPE	20 ST	

## weiteres Zubehör



Keine Aufgabe ist zu klein für die optimale Lösung. Verbindungen sind nur ein Teil des Gesamtprozesses. Kleine Details sind oft der Schlüssel zur perfekten Lösung in Anwendungen, in denen Potenziale getestet, gruppiert oder sogar isoliert werden.

Ein System ist kein System ohne die kleinen, aber nützlichen Details:

- Prüfstecker – ermöglichen den sicheren Abgriff an Prüfbuchsen
- Querverbinder – schaffen eine kontaktsichere Potenzialverteilung direkt am Anschluss
- Abteiltrennelemente – teilen einen hochpoligen Steckverbinder in mehrere separate Anschlussbuchsenkanäle auf
- Verriegelungen und Rasthaken – die optionale vibrationsfeste Einrastverbindung bzw. Befestigung für Steckverbinder und Buchsen

Fertigungsbegleitend und Anwendungsgerecht – mehr Zubehör = weniger Aufwand

## Allgemeine Bestelldaten

Art	SL AT SW	Ausführung
Best.-Nr.	<a href="#">1770240000</a>	Leiterplattensteckverbinder, Zubehör, Abstandshalter, schwarz,
GTIN (EAN)	4032248117710	Polzahl: 1
VPE	100 ST	

## SLD 5.08V/08/90B 3.2 SN OR BX

**Weidmüller Interface GmbH & Co. KG**  
 Klingenbergstraße 26  
 D-32758 Detmold  
 Germany

## Zubehör

www.weidmueller.com

### Kodierelemente



Verbindet nur, was auch zusammengehört: Der richtige Anschluss an der richtigen Stelle.

Kodierungselemente und Verriegelungsvorrichtungen weisen Verbindungselemente während des Herstellungsprozesses und des Betriebs eindeutig zu. Die Kodier- und Verdrehselemente werden vor der Bestückung oder während der Kabelkonfektionierung eingeschoben. Die Alternative bei Weidmüller: Einfach online im Variantenkonfigurator individuell konfigurieren und fertig vorkodiert erhalten.

Eine Fehlbestückung auf der Leiterplatte sowie ein Fehlstecken von Anschlusselementen ist nicht mehr möglich.

Der Vorteil: Keine Fehlersuche bei der Fertigung und keine Fehlbedienung durch den Nutzer.

### Allgemeine Bestelldaten

Art	BLZ/SL KO BK BX	Ausführung
Best.-Nr.	<a href="#">1545710000</a>	Leiterplattensteckverbinder, Zubehör, Kodierelement, schwarz,
GTIN (EAN)	4008190087142	Polzahl: 1
VPE	50 ST	
Art	BLZ/SL KO OR BX	Ausführung
Best.-Nr.	<a href="#">1573010000</a>	Leiterplattensteckverbinder, Zubehör, Kodierelement, orange, Polzahl:
GTIN (EAN)	4008190048396	1
VPE	100 ST	

### Befestigungsblöcke



Kleine Komponente, große Wirkung:

Anrastbare Befestigungselemente erhöhen die mechanische Belastbarkeit der gesamten Steckverbindung durch

- zusätzliche Sicherung der Steckverbinder auf der Leiterplatte
- vibrationssichere Verschraubung der Buchsen mit den Steckverbindern

Optional anrastbar oder fertig vormontiert – immer die passende Lösung:

- stabile, passgenaue Schwalbenschwanz-Verrastung
- Metallgewindeeinsätze für hohe Belastung
- einsetzbar für alle Abgangsrichtungen

Soviel Stabilität wie nötig, so wenig Aufwand wie möglich:

- hohe Belastbarkeit für häufiges Verschrauben
- vollständiges Set für einfache Auswahl

Das Ergebnis: Mehr Ausfallsicherheit für die Lötstellen, die Kontakte und die gesamte Baugruppe bei mechanischer Beanspruchung wie z. B. Vibrationen und Zugbelastung.

## SLD 5.08V/08/90B 3.2 SN OR BX

**Weidmüller Interface GmbH & Co. KG**  
 Klingenbergstraße 26  
 D-32758 Detmold  
 Germany

www.weidmueller.com

## Zubehör

### Allgemeine Bestelldaten

Art	SLA BB 12R OR	Ausführung
Best.-Nr.	<a href="#">1593450000</a>	Leiterplattensteckverbinder, Zubehör, Befestigungsblock, orange,
GTIN (EAN)	4008190122164	Polzahl: 0
VPE	100 ST	

### weiteres Zubehör



Keine Aufgabe ist zu klein für die optimale Lösung. Verbindungen sind nur ein Teil des Gesamtprozesses. Kleine Details sind oft der Schlüssel zur perfekten Lösung in Anwendungen, in denen Potenziale getestet, gruppiert oder sogar isoliert werden.

Ein System ist kein System ohne die kleinen, aber nützlichen Details:

- Prüfstecker – ermöglichen den sicheren Abgriff an Prüfbuchsen
- Querverbinder – schaffen eine kontaktsichere Potenzialverteilung direkt am Anschluss
- Abteiltrennelemente – teilen einen hochpoligen Steckverbinder in mehrere separate Anschlussbuchsenkanäle auf
- Verriegelungen und Rasthaken – die optionale vibrationsfeste Einrastverbindung bzw. Befestigung für Steckverbinder und Buchsen

Fertigungsbegleitend und Anwendungsgerecht – mehr Zubehör = weniger Aufwand

### Allgemeine Bestelldaten

Art	SL AT OR	Ausführung
Best.-Nr.	<a href="#">1598300000</a>	Leiterplattensteckverbinder, Zubehör, Abstandshalter, orange, Polzahl:
GTIN (EAN)	4008190189266	1
VPE	100 ST	

### Befestigungsblöcke



Kleine Komponente, große Wirkung:

Anrastbare Befestigungselemente erhöhen die mechanische Belastbarkeit der gesamten Steckverbindung durch

- zusätzliche Sicherung der Steckverbinder auf der Leiterplatte
- vibrations sichere Verschraubung der Buchsen mit den Steckverbindern

Optional anrastbar oder fertig vormontiert – immer die passende Lösung:

- stabile, passgenaue Schwalbenschwanz-Verrastung
- Metallgewindeeinsätze für hohe Belastung
- einsetzbar für alle Abgangsrichtungen

Soviel Stabilität wie nötig, so wenig Aufwand wie möglich:

- hohe Belastbarkeit für häufiges Verschrauben
- vollständiges Set für einfache Auswahl

Das Ergebnis: Mehr Ausfallsicherheit für die Lötstellen, die Kontakte und die gesamte Baugruppe bei mechanischer Beanspruchung wie z. B. Vibrationen und Zugbelastung.

### Allgemeine Bestelldaten

Art	SLA BB 11R OR	Ausführung
Best.-Nr.	<a href="#">1604120000</a>	Leiterplattensteckverbinder, Zubehör, Befestigungsblock, orange,
GTIN (EAN)	4008190182977	Polzahl: 0
VPE	20 ST	