

SAI-8-MHD-5P M12**Weidmüller Interface GmbH & Co. KG**

Klingenbergstraße 26

D-32758 Detmold

Germany

www.weidmueller.com



Verschraubung: M25 Für Kabel mit einem Aussenisolationdurchmesser von 13 mm bis 18 mm Der SAI-Verteiler mit der M25-Verschraubung eignet sich u.a. für folgende Kabeltypen:

- 21 x 0,50 mm
- 18 x 0,75 mm bis 21 x 0,75 mm
- 14 x 1,00 mm bis 20 x 1,00 mm
- 8 x 1,50 mm bis 16 x 1,50 mm

Allgemeine Bestelldaten

Ausführung	Haubenversion mit M25 Abgang, M12, 30 V, A-codiert, LED: Ja, Initiator LED: Ja, Beschaltungstyp: PNP
Best.-Nr.	1701253000
Art	SAI-8-MHD-5P M12
GTIN (EAN)	4032248184521
VPE	1 ST

SAI-8-MHD-5P M12

Weidmüller Interface GmbH & Co. KG
 Klingenbergstraße 26
 D-32758 Detmold
 Germany

www.weidmueller.com

Technische Daten

Zulassungen

ROHS Konform

Abmessungen und Gewichte

Tiefe	152 mm	Tiefe (inch)	5.9842 inch
Höhe	55 mm	Höhe (inch)	2.1654 inch
Breite	60 mm	Breite (inch)	2.3622 inch
Nettogewicht	574 g		

Temperaturen

Betriebstemperatur -20 - 90°C

Umweltanforderungen

RoHS-Konformitätsstatus Konform ohne Ausnahme
 REACH SVHC Keine SVHC über 0,1 Gew.-%

Allgemeine Technische Daten

Schutzart	IP68	Steckplatz Codierung	A-codiert
Polzahl	5	Anzahl Kontaktbuchsen	8
Anschlussgewinde	M12	Verschmutzungsgrad	3
Brandverhalten	V-0	Steckzyklen	≤ 50
LED	Ja	Initiator LED	Ja
LED Farbe für Betriebsfunktion	grün	LED Farbe für E/A Funktion	gelb

Anschlussdaten

Leiteraußendurchmesser, min.	14 mm	Leiteraußendurchmesser, max.	18 mm
Verschraubung	M 25	Klemmbereich, min.	0.08 mm ²
Klemmbereich, max.	1.5 mm ²	Leiteranschlussquerschnitt AWG, min.	AWG 28
Leiteranschlussquerschnitt AWG, max.	AWG 14	eindrätig, min. H05(07) V-U	0.2 mm ²
eindrätig, max. H05(07) V-U	1.5 mm ²	feindrätig, min. H05(07) V-K	0.2 mm ²
feindrätig, max. H05(07) V-K	1.5 mm ²	mit AEH mit Kragen DIN 46 228/4, min.	0.2 mm ²
mit AEH mit Kragen DIN 46 228/4, max.	1.5 mm ²	mit Aderendhülse nach DIN 46 228/1, min.	0.2 mm ²
mit Aderendhülse nach DIN 46 228/1, max.	1.5 mm ²	Stauraum	gross
Verteilerabgang	Haubenversion mit M25 Abgang		

Elektrische Daten

Nennspannung, min.	10 V	Nennspannung, max.	30 V
Prüfspannung	1 kV	max. Strombelastbarkeit pro Steckplatz	4 A
Summenstrom	10 A	Strom pro Signal	2 A
Potenzialtrennung vorhanden	Ja	Isolationswiderstand	109 Ω

Technische Daten Kabel

Polzahl	5	Leiteraußendurchmesser, max.	18 mm
Leiteraußendurchmesser, min.	14 mm	Schleppkettentauglichkeit	Nein

SAI-8-MHD-5P M12

Weidmüller Interface GmbH & Co. KG
Klingenbergstraße 26
D-32758 Detmold
Germany

www.weidmueller.com

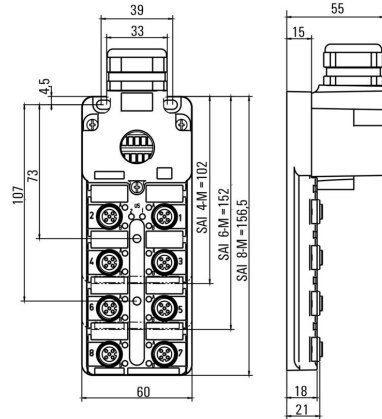
Technische Daten**Werkstoffdaten**

Gehäusebasismaterial	Pocan (Basismodul), Zinkdruckguss (Haube)	Verteilermaterial	Metall
Gehäusefarbe	silber	Haubendichtungsmaterial	Aufgeschäumtes Polyurethan
Gewindebuchsen	CuZn, vernickelt	Kontaktmaterial	CuZn
Kontaktoberfläche	vergoldet	Kontaktträgermaterial	PBT (UL 94 V0)

Klassifikationen

ETIM 8.0	EC003558	ETIM 9.0	EC003558
ETIM 10.0	EC003558	ECLASS 14.0	27-44-01-11
ECLASS 15.0	27-44-01-11		

Maßzeichnung



Schaltbild



SAI-8-MHD-5P M12

Weidmüller Interface GmbH & Co. KG
 Klingenbergstraße 26
 D-32758 Detmold
 Germany

Zubehör

www.weidmueller.com

M12



Schutzkappen schützen nicht belegte Steckplätze vor äußeren Einflüssen.

Allgemeine Bestelldaten

Art	SAI-SK-M12	Ausführung
Best.-Nr.	9456050000	Geschützte Baugruppen, Schutzkappe
GTIN (EAN)	4008 190304058	
VPE	30 ST	

Verschraubungswerkzeug Screwty® Drehmoment



Das ideale Werkzeug für alle Fälle
 Screwty® ist das ideale und universelle Werkzeug zum Verschrauben aller gängigen Sensor- und Aktor-Leitungen. Mit dem Screwty® sind auch schwer zugängliche Rundsteckverbindungen gut erreichbar. Ohne großen Kraftaufwand, nur durch einfaches Drehen lassen sich Steckverbinder ganz leicht lösen und festschrauben. Der Screwty® passt für die meisten Leitungen und Steckverbinder auch anderer Anbieter (über 90 %) und ist damit weltweit einsetzbar und einzigartig. Der Screwty® besteht aus einem Handgriff mit einem handelsüblichen 1/4-Zoll-Anschluss. Damit kann er für alle Größen verwendet werden: für M12- und M8-Rundsteckverbinder, für die Varianten der freikonfektionierbaren Stecker und Buchsen M12F und M8F, sowie alle M23 Stecker und Buchsen.

Allgemeine Bestelldaten

Art	SCREWTY SET -DM	Ausführung
Best.-Nr.	1920000000	Cable gland tool for M8, M12 lines and connectors
GTIN (EAN)	4032248436859	
VPE	1 ST	

Neutral

ESG ist der bewährte Markierer im MultiCard-Format für viele Elektrogeräte namhafter Hersteller. Der Markierer ermöglicht eine hochwertige und kontrastreiche Gerätebeschriftung.

Es sind verschiedene Typen für Geräte von Herstellern wie Siemens, ABB, Beckhoff usw. verfügbar.

Die Vorteile auf einen Blick:

- Universell einsetzbare, selbstklebende Schilder oder aufrastbar, je nach Typ
- Für aneinandergereihte Geräte, wie z. B. Leitungsschutzschaltern, bieten wir ESG zum Aufrasten auf eine Schildschiene an
- Individueller Druck in Laserqualität nach Angabe

Für Sonderdruck: Bitte senden Sie uns für ihre Beschriftungsvorgaben eine Datei unserer Beschriftungssoftware M-Print PRO oder M-Print PRO Online (ohne Installation).

Allgemeine Bestelldaten

Art	ESG 8/20 K MC NE WS	Ausführung
Best.-Nr.	2558360000	ESG, Gerätemarkierer x 20 mm, PA 66, Farbe: weiß, steckbar
GTIN (EAN)	4050118569070	
VPE	200 ST	