

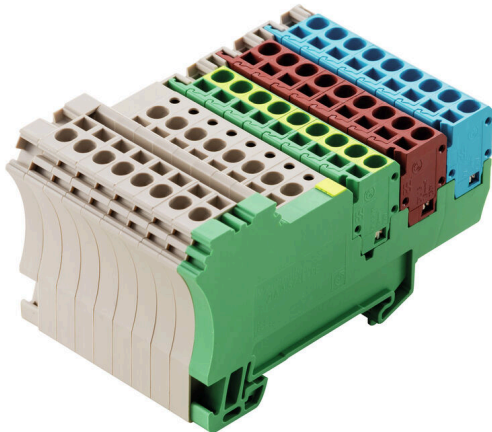
**ZIA 1.5/4L-PE/8/KB****Weidmüller Interface GmbH & Co. KG**

Klingenbergstraße 26

D-32758 Detmold

Germany

www.weidmueller.com

**Produktbild**

Das modulare Verteilersystem ZIA, für die einfache Signalverdrahtung basiert auf anreihbaren Einzelmodulen mit bewährter Zugfeder-Anschluss-technologie. Dank der integrierten Querverbindung und der Kombination aus Buchsen- und Stiftkontakten lassen sich variable Verteilerleisten flexibel zusammenstellen. Die Basiselemente werden einfach auf TS35-Tragschienen aufgerastet und sind in verschiedenen Ausführungen für 3- und 4-Leiter-Anschlüsse erhältlich. So ermöglicht das System einen individuellen und anwendungsorientierten Aufbau.

**Allgemeine Bestelldaten**

Ausführung	Initiator-, Aktor-Reihenklemme, Zugfederanschluss, 1.5 mm <sup>2</sup> , Polzahl: 8
Best.-Nr.	<a href="#">1692670000</a>
Art	ZIA 1.5/4L-PE/8/KB
GTIN (EAN)	4008190870386
VPE	5 ST

## ZIA 1.5/4L-PE/8/KB

**Weidmüller Interface GmbH & Co. KG**

Klingenbergstraße 26  
D-32758 Detmold  
Germany

www.weidmueller.com

## Technische Daten

### Zulassungen

Zulassungen



ROHS	Konform
UL File Number Search	<a href="#">UL Webseite</a>
Zertifikat-Nr. (UR)	E60693

### Abmessungen und Gewichte

Tiefe	45.5 mm	Tiefe (inch)	1.7913 inch
Tiefe inklusive Tragschiene	46 mm	Höhe	81.5 mm
Höhe (inch)	3.2087 inch	Breite	51 mm
Breite (inch)	2.0079 inch	Nettogewicht	105.6 g

### Temperaturen

Lagertemperatur	-25 °C...55 °C	Umgebungstemperatur	-50 °C...75 °C
Dauergebrauchstemperatur, min.	-50 °C	Dauergebrauchstemperatur, max.	120 °C

### Umweltanforderungen

RoHS-Konformitätsstatus	Konform ohne Ausnahme
REACH SVHC	Keine SVHC über 0,1 Gew.-%

### Allgemeines

Polzahl	8	Leiteranschlussquerschnitt AWG, max.	AWG 14
Leiteranschlussquerschnitt AWG, min.	AWG 26	Normen	In Anlehnung an IEC 60947-7-1, IEC 60947-7-2
Tragschiene	TS 35		

### Bemessungsdaten

Bemessungsquerschnitt	1.5 mm <sup>2</sup>	Bemessungsspannung	250 V
Bemessungsspannung DC	250 V	Nennstrom	17.5 A
Strom bei max. Leiter	17.5 A	Normen	In Anlehnung an IEC 60947-7-1, IEC 60947-7-2
Durchgangswiderstand gemäß IEC 60947-7-x	1.83 mΩ	Bemessungsstoßspannung	4 kV
Verlustleistung gemäß IEC 60947-7-x	0.56 W	Verschmutzungsgrad	3

### Bemessungsdaten nach CSA

Leiterquerschnitt max (CSA)	14 AWG	Zertifikat-Nr. (CSA)	200039-1068678
Spannung Gr B (CSA)	300 V	Strom Gr B (CSA)	10 A
Spannung Gr D (CSA)	300 V	Strom Gr D (CSA)	10 A
Leiterquerschnitt min (CSA)	26 AWG		

### Bemessungsdaten nach UL

Leitergr. Factory wiring max (UR)	14 AWG	Strom Gr D (UR)	10 A
Leitergr. Factory wiring min (UR)	26 AWG	Zertifikat-Nr. (UR)	E60693
Leitergr. Field wiring min (UR)	26 AWG	Spannung Gr D (UR)	300 V
Leitergr. Field wiring max (UR)	14 AWG		

### Technische Daten

#### Klemmbare Leiter (Bemessungsanschluss)

Lehrdorn nach 60 947-1	A1	Leiteranschlussquerschnitt AWG, max.	AWG 14
Anschlussrichtung	oben	Abisolierlänge	7 mm
Anschlussart 2	Zugfederanschluss	Anschlussart	Zugfederanschluss
Anzahl Anschlüsse	43	Klemmbereich, max.	2.5 mm <sup>2</sup>
Klemmbereich, min.	0.13 mm <sup>2</sup>	Klingenmaß	0,6 x 3,5 mm
Leiteranschlussquerschnitt AWG, min.	AWG 26	Leiteranschlussquerschnitt, feindrätig AEH mit Kunststoffkragen DIN 46228/4, max.	1.5 mm <sup>2</sup>
Leiteranschlussquerschnitt, feindrätig AEH mit Kunststoffkragen DIN 46228/4, min.	0.13 mm <sup>2</sup>	Leiteranschlussquerschnitt, feindrätig mit AEH DIN 46228/1, max.	1.5 mm <sup>2</sup>
Leiteranschlussquerschnitt, feindrätig mit AEH DIN 46228/1, min.	0.13 mm <sup>2</sup>	Leiteranschlussquerschnitt, feindrätig, max.	2.5 mm <sup>2</sup>
Leiteranschlussquerschnitt, feindrätig, min.	0.13 mm <sup>2</sup>	Leiteranschlussquerschnitt, mehrdrätig, max.	1.5 mm <sup>2</sup>
Leiteranschlussquerschnitt, mehrdrätig, min.	0.13 mm <sup>2</sup>	Zwillings-Aderendhülse, max.	0.75 mm <sup>2</sup>
Zwillings-Aderendhülse, min.	0.5 mm <sup>2</sup>	Leiteranschlussquerschnitt, eindrätig, max.	2.5 mm <sup>2</sup>
Leiteranschlussquerschnitt, eindrätig, min.	0.13 mm <sup>2</sup>	Leiteranschlussquerschnitt, feinstdrätig, min.	0.13 mm <sup>2</sup>

#### Systemkennwerte

Abschlussplatte erforderlich	Nein	Anzahl der Potentiale	8
Anzahl der Etagen	2	Anzahl der Klemmstellen je Etage	1
Anzahl der Potentiale pro Etage	4	Etagen intern gebrückt	Nein
PE-Anschluss	Ja	Tragschiene	TS 35

#### Werkstoffdaten

Werkstoff	Wemid	Farbe	dunkelbeige
Brennbarkeitsklasse nach UL 94	V-0		

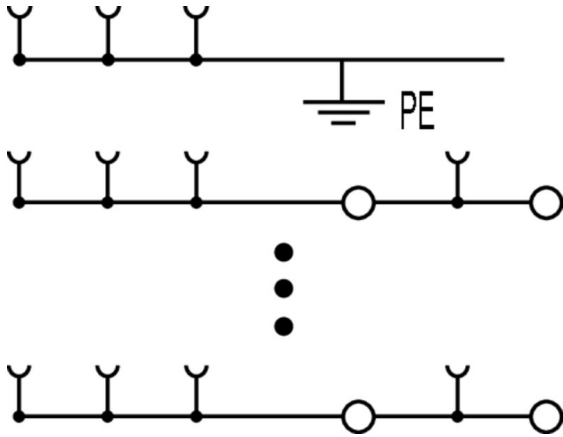
#### weitere technische Daten

Offene Seiten	rechts	explosionsgeprüfte Ausführung	Nein
Montageart	gerastet		

#### Klassifikationen

ETIM 8.0	EC000900	ETIM 9.0	EC000900
ETIM 10.0	EC000900	ECLASS 14.0	27-25-01-12
ECLASS 15.0	27-25-01-12		

**Zeichnungen**



### Querverbindungen



Die Verteilung oder Vervielfältigung eines Potentials auf benachbarte Reihenklennen wird über eine Querverbindung realisiert. Zusätzlicher Verdrahtungsaufwand lässt sich so einfach vermeiden. Auch bei ausgebrochenen Polen ist weiterhin eine Kontaktsicherheit in den Reihenklennen gewährleistet. Unser Portfolio bietet steck- und schraubbare Querverbindungssysteme für Reihenklennen an.

### Allgemeine Bestelldaten

Art	ZQV 2.5/2	Ausführung
Best.-Nr.	<a href="#">1608860000</a>	Z-Reihe, Querverbinder, 24 A
GTIN (EAN)	4008190123680	
VPE	60 ST	
Art	ZQV 2.5/3	Ausführung
Best.-Nr.	<a href="#">1608870000</a>	Zubehör, Querverbinder, 24 A
GTIN (EAN)	4008190061630	
VPE	60 ST	
Art	ZQV 2.5/4	Ausführung
Best.-Nr.	<a href="#">1608880000</a>	Zubehör, Querverbinder, 24 A
GTIN (EAN)	4008190082208	
VPE	60 ST	
Art	ZQV 2.5/5	Ausführung
Best.-Nr.	<a href="#">1608890000</a>	Zubehör, Querverbinder, 24 A
GTIN (EAN)	4008190065713	
VPE	20 ST	
Art	ZQV 2.5/6	Ausführung
Best.-Nr.	<a href="#">1608900000</a>	Zubehör, Querverbinder, 24 A
GTIN (EAN)	4008190149840	
VPE	20 ST	
Art	ZQV 2.5/7	Ausführung
Best.-Nr.	<a href="#">1608910000</a>	Zubehör, Querverbinder, 24 A
GTIN (EAN)	4008190159665	
VPE	20 ST	
Art	ZQV 2.5/8	Ausführung
Best.-Nr.	<a href="#">1608920000</a>	Zubehör, Querverbinder, 24 A
GTIN (EAN)	4008190061531	
VPE	20 ST	
Art	ZQV 2.5/9	Ausführung
Best.-Nr.	<a href="#">1608930000</a>	Zubehör, Querverbinder, 24 A
GTIN (EAN)	4008190117009	
VPE	20 ST	
Art	ZQV 2.5/10	Ausführung
Best.-Nr.	<a href="#">1608940000</a>	Zubehör, Querverbinder, 24 A
GTIN (EAN)	4008190099060	
VPE	20 ST	
Art	ZQV 2.5/20	Ausführung
Best.-Nr.	<a href="#">1908960000</a>	Z-Reihe, Querverbinder, für Klennen, Polzahl: 20
GTIN (EAN)	4032248535293	
VPE	20 ST	

## ZIA 1.5/4L-PE/8/KB

**Weidmüller Interface GmbH & Co. KG**  
 Klingenbergstraße 26  
 D-32758 Detmold  
 Germany

www.weidmueller.com

## Zubehör

Art	ZQV 2.5/50	Ausführung
Best.-Nr.	<a href="#">1697540000</a>	Zubehör, Querverbinder, 24 A
GTIN (EAN)	4008190883256	
VPE	10 ST	

## Abschlussplatten und Trennplatten



Trennwände und Abschlussplatten sind wichtige Zubehörteile für Reihenklammern. Trennwände dienen der optischen und elektrischen Trennung verschiedener Potentiale und Funktionsgruppen, erhöhen die Sicherheit und sorgen für eine übersichtliche Struktur im Schaltschrank. Abschlussplatten schließen die Klemmenreihe seitlich ab, schützen vor Berührung spannungsführender Teile und gewährleisten einen sauberen, stabilen Abschluss. Beide Komponenten sind exakt auf die jeweilige Weidmüller-Reihenklammerserie abgestimmt und tragen zu einer sicheren, normgerechten und professionellen Verdrahtung bei.

### Allgemeine Bestelldaten

Art	ZAP/TW ZIA 1.5/4L	Ausführung
Best.-Nr.	<a href="#">1649550000</a>	Z-Reihe, Abschlussplatte, Trennwand
GTIN (EAN)	4008190295172	
VPE	50 ST	

## Reduzierhülsen



Durch den Einsatz von Reduzierhülsen wird das Anschließen von Leitern kleinerer Querschnittsbereiche vereinfacht. Leiter können sicher, ohne Abspießen der Litzen, in die Klemmstelle eingeführt werden. Der Leiter wird durch den Einsatz der Reduzierhülse in der Mitte der Leitereinführung zentriert.

### Allgemeine Bestelldaten

Art	ZRH 1.5N/1	Ausführung
Best.-Nr.	<a href="#">1632140000</a>	Z-Reihe, Reduzierhülse
GTIN (EAN)	4008190487355	
VPE	1000 ST	
Art	ZRH 1.5N/2	Ausführung
Best.-Nr.	<a href="#">1632130000</a>	Z-Reihe, Reduzierhülse
GTIN (EAN)	4008190487348	
VPE	1000 ST	

### Neutral



Der dekafix (DEK) Markierer ist der universelle Markierer für alle Leitungs- und Steckverbinder sowie Elektronikbaugruppen. Das System eignet sich insbesondere für kurze Zahlenfolgen und umfasst eine große Auswahl an einsatzfertigen Drucken. Die Streifenmontage lässt ein schnelles Aufrasten in einem Arbeitsgang zu. Der Druck ist gut lesbar, kontrastreich und in verschiedenen Breiten erhältlich.

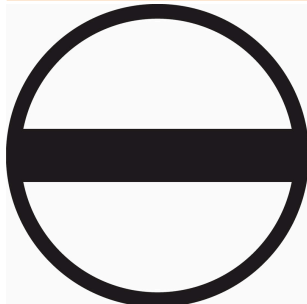
- Große Auswahl an einsatzfertigen Markierern
- Streifenmontage für schnelles Aufrasten
- Klemmenmarkierer passend für alle Weidmüller Leitungsverbinder
- Werden als neutrale MultiCard oder als Standarddruck angeboten

Für Sonderdruck: Bitte senden Sie uns für ihre Beschriftungsvorgaben eine Datei unserer Beschriftungssoftware M-Print PRO oder M-Print PRO Online (ohne Installation).

### Allgemeine Bestelldaten

Art	DEK 5/5 MC NE WS	Ausführung
Best.-Nr.	<a href="#">1609801044</a>	Dekafix, Klemmenmarkierung, 5 x 5 mm, Raster in mm (P): 5.00
GTIN (EAN)	4008190397111	Weidmueller, weiß
VPE	1000 ST	

### Schlitz-Schraubendreher



Schlitz-Schraubendreher mit Rundklinge, SD DIN 5265, ISO 2380/2, Abtrieb nach DIN 5264, ISO 2380/1, Spitze Chrom Top, SoftFinish-Griff

### Allgemeine Bestelldaten

Art	SDS 0.4X2.0X60	Ausführung
Best.-Nr.	<a href="#">2749260000</a>	Schraubendreher, Klingbreite (B): 2 mm, Klinglänge: 60 mm,
GTIN (EAN)	4050118895537	Klingenstärke (A): 0.4 mm
VPE	1 ST	