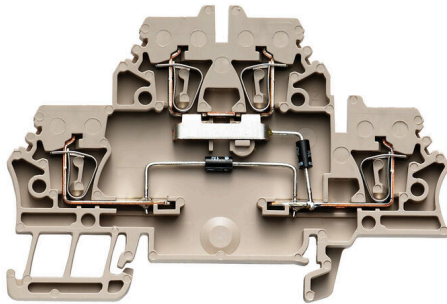


Produktbild

Sicherungsklemmen und Bauelementereihenklammern ermöglichen die Integration von Schutz- und Funktionselementen direkt in die Klemmenleiste. Sicherungsklemmen sind mit Sicherungshaltern ausgestattet und schützen elektrische Stromkreise zuverlässig vor Überlast – ideal für den Einsatz in Steuer- und Verteilanlagen. Bauelementereihenklammern bieten die Möglichkeit, elektronische Komponenten wie Dioden, Widerstände oder LEDs direkt in die Verdrahtung zu integrieren. Dadurch lassen sich Schaltfunktionen und Signaltrennungen platzsparend und übersichtlich umsetzen. Beide Klemmenarten sorgen für erhöhte Sicherheit, einfache Wartung und eine kompakte, funktionsorientierte Installation.

Allgemeine Bestelldaten

Ausführung	Z-Reihe, Bauelement-Reihenklemme, Doppelschicht-Reihenklemme, Bemessungsquerschnitt: 2.5 mm ² , Zugfederanschluss, dunkelbeige
Best.-Nr.	1690060000
Art	ZDK 2.5/D/6
GTIN (EAN)	4008190877934
VPE	50 ST

Technische Daten

Zulassungen

Zulassungen



ROHS	Konform
UL File Number Search	UL Webseite
Zertifikat-Nr. (UR)	E60693

Abmessungen und Gewichte

Tiefe	53 mm	Tiefe (inch)	2.0866 inch
Tiefe inklusive Tragschiene	54 mm	Höhe	79.1 mm
Höhe (inch)	3.1142 inch	Breite	5.1 mm
Breite (inch)	0.2008 inch	Nettogewicht	10.16 g

Temperaturen

Lagertemperatur	-25 °C...55 °C	Umgebungstemperatur	-50 °C...75 °C
Dauergebrauchstemperatur, min.	-50 °C	Dauergebrauchstemperatur, max.	120 °C

Umweltanforderungen

RoHS-Konformitätsstatus	Konform mit Ausnahme
RoHS-Ausnahme (falls zutreffend/ bekannt)	7a
REACH SVHC	Lead 7439-92-1
SCIP	c6099607-b1cd-4fc8-8f5b-8c2defa73093

Allgemeines

Leiteranschlussquerschnitt AWG, max.	AWG 14	Leiteranschlussquerschnitt AWG, min.	AWG 30
Normen	IEC 60947-7-1	Tragschiene	TS 35

Bemessungsdaten

Bemessungsquerschnitt	2.5 mm ²	Bemessungsspannung	500 V
Bemessungsspannung DC	500 V	Nennstrom	0.5 A
Strom bei max. Leiter	0.5 A	Normen	IEC 60947-7-1
Durchgangswiderstand gemäß IEC 60947-7-x	1.33 mΩ	Bemessungsstoßspannung	6 kV
Verlustleistung gemäß IEC 60947-7-x	0.77 W	Verschmutzungsgrad	3

Bemessungsdaten nach CSA

Leitergr. Factory wiring min (CSA)	26 AWG	Leitergr. Field wiring max (CSA)	12 AWG
Zertifikat-Nr. (CSA)	80053378-200039	Leitergr. Factory wiring max (CSA)	12 AWG
Leitergr. Field wiring min (CSA)	26 AWG		

Bemessungsdaten nach UL

Leitergr. Factory wiring max (UR)	14 AWG	Strom Gr C (UR)	15 A
Spannung Gr C (UR)	300 V	Leitergr. Factory wiring min (UR)	26 AWG
Zertifikat-Nr. (UR)	E60693	Leitergr. Field wiring min (UR)	26 AWG
Leitergr. Field wiring max (UR)	14 AWG		

Technische Daten

Klemmbare Leiter (Bemessungsanschluss)

Lehrdorn nach 60 947-1	A2		
Leiteranschlussquerschnitt AWG, max.	AWG 14		
Anschlussrichtung	oben		
Abisolierlänge	10 mm		
Anschlussart 2	Zugfederanschluss		
Anschlussart	Zugfederanschluss		
Anzahl Anschlüsse	4		
Klemmbereich, max.	2.5 mm ²		
Klemmbereich, min.	0.05 mm ²		
Klingenmaß	0,6 x 3,5 mm		
Leiteranschlussquerschnitt AWG, min.	AWG 30		
Leiteranschlussquerschnitt, feindrätig AEH mit Kunststoffkragen DIN 46228/4, max.	1.5 mm ²		
Leiteranschlussquerschnitt, feindrätig AEH mit Kunststoffkragen DIN 46228/4, min.	0.05 mm ²		
Leiteranschlussquerschnitt, feindrätig mit AEH DIN 46228/1, max.	1.5 mm ²		
Leiteranschlussquerschnitt, feindrätig mit AEH DIN 46228/1,min.	0.05 mm ²		
Leiteranschlussquerschnitt, feindrätig, max.	2.5 mm ²		
Leiteranschlussquerschnitt, feindrätig, min.	0.05 mm ²		
Leiteranschlussquerschnitt, mehrdrätig,2.5 mm ² max.			
Leiteranschlussquerschnitt, mehrdrätig,0.05 mm ² min.			
Zwillings-Aderendhülse, max.	0.34 mm ²		
Zwillings-Aderendhülse, min.	0.14 mm ²		
Leiteranschlussquerschnitt, eindrätig, max.	2.5 mm ²		
Leiteranschlussquerschnitt, eindrätig, min.	0.05 mm ²		
Leiteranschlussquerschnitt, feinstdrätig,0.05 mm ² min.			
Rohrlänge für AEH mit Kunststoffkragen DIN 46228/4	Rohrlänge	min.	6 mm
		max.	10 mm
	Leiteranschlussquerschnitt	nominal	0.5 mm ²
	Rohrlänge	min.	6 mm
		max.	12 mm
	Leiteranschlussquerschnitt	nominal	0.75 mm ²
	Rohrlänge	min.	6 mm
		max.	12 mm
	Leiteranschlussquerschnitt	nominal	1 mm ²
	Rohrlänge	min.	8 mm
		max.	12 mm
	Leiteranschlussquerschnitt	nominal	1.5 mm ²
	Rohrlänge	min.	8 mm
		max.	12 mm
	Leiteranschlussquerschnitt	nominal	2.5 mm ²
	Rohrlänge für AEH ohne Kunststoffkragen DIN 46228/1	Rohrlänge	nominal
Leiteranschlussquerschnitt		nominal	0.5 mm ²
Rohrlänge		nominal	10 mm
Leiteranschlussquerschnitt		nominal	0.75 mm ²
Rohrlänge		nominal	10 mm
Leiteranschlussquerschnitt		nominal	1 mm ²

Technische Daten

Rohrlänge	min.	10 mm
	max.	12 mm
Leiteranschlussquerschnitt	nominal	1.5 mm ²
Rohrlänge	min.	10 mm
	max.	12 mm
Leiteranschlussquerschnitt	nominal	2.5 mm ²

Klemmbare Leiter (Weiterer Anschluss)

Leiteranschlussquerschnitt, feindrätig 2.5 mm²
 mit Aderendhülse DIN 46228/1,
 weiterer Anschluss, max.

Maße

Versatz TS 35 50 mm

Systemkennwerte

Ausführung	Zugfederanschluss, für steckbare Querverbindung, einseitig offen, mit Diode	Abschlussplatte erforderlich	Ja
Anzahl der Potentiale	1	Anzahl der Etagen	2
Anzahl der Klemmstellen je Etage	2	Anzahl der Potentiale pro Etage	1
Etagen intern gebrückt	Ja	PE-Anschluss	Nein
Tragschiene	TS 35	N-Funktion	Nein
PE-Funktion	Nein	PEN-Funktion	Nein

Werkstoffdaten

Werkstoff	Wemid	Farbe	dunkelbeige
Brennbarkeitsklasse nach UL 94	V-0		

weitere technische Daten

Offene Seiten	rechts	explosionsgeprüfte Ausführung	Ja
Montageart	gerastet	elektronisches Bauteil	Diode

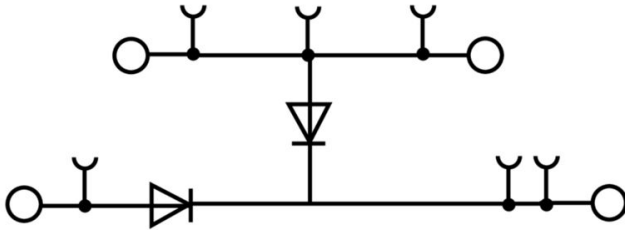
Wichtiger Hinweis

Produktthinweis Die zulässige Dauergebrauchstempemperatur ist zu beachten.

Klassifikationen

ETIM 8.0	EC000903	ETIM 9.0	EC000903
ETIM 10.0	EC000903	ECLASS 14.0	27-25-01-14
ECLASS 15.0	27-25-01-14		

Zeichnungen



Zubehör

Querverbindungen



Die Verteilung oder Vervielfältigung eines Potentials auf benachbarte Reihenklennen wird über eine Querverbindung realisiert. Zusätzlicher Verdrahtungsaufwand lässt sich so einfach vermeiden. Auch bei ausgebrochenen Polen ist weiterhin eine Kontaktsicherheit in den Reihenklennen gewährleistet. Unser Portfolio bietet steck- und schraubbare Querverbindungssysteme für Reihenklennen an.

Allgemeine Bestelldaten

Art	ZQV 2.5/2	Ausführung
Best.-Nr.	1608860000	Z-Reihe, Querverbinder, 24 A
GTIN (EAN)	4008190123680	
VPE	60 ST	
Art	ZQV 2.5/3	Ausführung
Best.-Nr.	1608870000	Zubehör, Querverbinder, 24 A
GTIN (EAN)	4008190061630	
VPE	60 ST	
Art	ZQV 2.5/4	Ausführung
Best.-Nr.	1608880000	Zubehör, Querverbinder, 24 A
GTIN (EAN)	4008190082208	
VPE	60 ST	
Art	ZQV 2.5/5	Ausführung
Best.-Nr.	1608890000	Zubehör, Querverbinder, 24 A
GTIN (EAN)	4008190065713	
VPE	20 ST	
Art	ZQV 2.5/6	Ausführung
Best.-Nr.	1608900000	Zubehör, Querverbinder, 24 A
GTIN (EAN)	4008190149840	
VPE	20 ST	
Art	ZQV 2.5/7	Ausführung
Best.-Nr.	1608910000	Zubehör, Querverbinder, 24 A
GTIN (EAN)	4008190159665	
VPE	20 ST	
Art	ZQV 2.5/8	Ausführung
Best.-Nr.	1608920000	Zubehör, Querverbinder, 24 A
GTIN (EAN)	4008190061531	
VPE	20 ST	
Art	ZQV 2.5/9	Ausführung
Best.-Nr.	1608930000	Zubehör, Querverbinder, 24 A
GTIN (EAN)	4008190117009	
VPE	20 ST	
Art	ZQV 2.5/10	Ausführung
Best.-Nr.	1608940000	Zubehör, Querverbinder, 24 A
GTIN (EAN)	4008190099060	
VPE	20 ST	
Art	ZQV 2.5/20	Ausführung
Best.-Nr.	1908960000	Z-Reihe, Querverbinder, für Klennen, Polzahl: 20
GTIN (EAN)	4032248535293	
VPE	20 ST	

ZDK 2.5/D/6

Weidmüller Interface GmbH & Co. KG
 Klingenbergstraße 26
 D-32758 Detmold
 Germany

www.weidmueller.com

Zubehör

Art	ZQV 2.5/50	Ausführung
Best.-Nr.	1697540000	Zubehör, Querverbinder, 24 A
GTIN (EAN)	4008190883256	
VPE	10 ST	

Abschlussplatten und Trennplatten



Trennwände und Abschlussplatten sind wichtige Zubehörteile für Reihenklammern. Trennwände dienen der optischen und elektrischen Trennung verschiedener Potentiale und Funktionsgruppen, erhöhen die Sicherheit und sorgen für eine übersichtliche Struktur im Schaltschrank. Abschlussplatten schließen die Klemmenreihe seitlich ab, schützen vor Berührung spannungsführender Teile und gewährleisten einen sauberen, stabilen Abschluss. Beide Komponenten sind exakt auf die jeweilige Weidmüller-Reihenklammerserie abgestimmt und tragen zu einer sicheren, normgerechten und professionellen Verdrahtung bei.

Allgemeine Bestelldaten

Art	ZAP/TW ZDK2.5	Ausführung
Best.-Nr.	1674730000	Z-Reihe, Abschlussplatte, Trennwand
GTIN (EAN)	4008190444891	
VPE	20 ST	
Art	ZAP/TW ZDK2.5 BL	Ausführung
Best.-Nr.	1748800000	Z-Reihe, Abschlussplatte, Trennwand
GTIN (EAN)	4008190997519	
VPE	20 ST	
Art	ZAP/TW ZDK2.5 OR	Ausführung
Best.-Nr.	1690080000	Z-Reihe, Abschlussplatte, Trennwand
GTIN (EAN)	4008190870645	
VPE	20 ST	

Endwinkel



Um einen dauerhaft sicheren Sitz auf der Tragschiene zu gewährleisten und ein Verrutschen zu verhindern hat Weidmüller Endwinkel im Programm. Es sind Ausführungen mit Schraube und schraubenlose Ausführungen erhältlich. Auf den Endwinkeln bestehen Markierungsmöglichkeiten, ebenfalls für Gruppenmarkierer und die Möglichkeit der Aufnahme für Prüfstecker.

Allgemeine Bestelldaten

Art	EW 35	Ausführung
Best.-Nr.	0383560000	Endwinkel, beige, TS 35, V-2, Wemid, Breite: 8.5 mm, 100 °C
GTIN (EAN)	4008190181314	
VPE	50 ST	

ZDK 2.5/D/6

Weidmüller Interface GmbH & Co. KG
 Klingenbergstraße 26
 D-32758 Detmold
 Germany

www.weidmueller.com

Zubehör

Art	EW 35 GR 7032	Ausführung
Best.-Nr.	0383530000	Endwinkel, grau, TS 35, V-0, Wemid, Breite: 9 mm, 120 °C
GTIN (EAN)	4008190027322	
VPE	50 ST	
Art	EW 35/SCHA/M3	Ausführung
Best.-Nr.	0258660000	Endwinkel, beige, TS 35, V-2, Wemid, Breite: 16.5 mm, 100 °C
GTIN (EAN)	4008190033477	
VPE	20 ST	
Art	WEW 35/1	Ausführung
Best.-Nr.	1059000000	Endwinkel, dunkelbeige, TS 35, V-2, Wemid, Breite: 12 mm, 100 °C
GTIN (EAN)	4008190172282	
VPE	50 ST	
Art	WEW 35/2	Ausführung
Best.-Nr.	1061200000	Endwinkel, dunkelbeige, TS 35, HB, Wemid, Breite: 8 mm, 100 °C
GTIN (EAN)	4008190030230	
VPE	50 ST	
Art	ZEW 35	Ausführung
Best.-Nr.	9540000000	Endwinkel, dunkelbeige, TS 35, V-2, Wemid, Breite: 6 mm, 100 °C
GTIN (EAN)	4008190956264	
VPE	20 ST	
Art	ZEW 35/2	Ausführung
Best.-Nr.	8630740000	Endwinkel, dunkelbeige, TS 35, V-2, Wemid, Breite: 8 mm, 100 °C
GTIN (EAN)	4032248348916	
VPE	20 ST	

Prüfadapter und Prüfbuchsen



Testadapter und Prüfstecker dienen der elektrischen Verbindung zwischen Reihenklammern und dem Test Equipment. So kann im verdrahteten Zustand ein elektrischer Kontakt hergestellt und Messungen durchgeführt werden.

Allgemeine Bestelldaten

Art	ZTA 4	Ausführung
Best.-Nr.	1688110000	Zubehör, Testadapter, 11 A
GTIN (EAN)	4008190855666	
VPE	25 ST	

Reduzierhülsen



Durch den Einsatz von Reduzierhülsen wird das Anschließen von Leitern kleinerer Querschnittbereiche vereinfacht. Leiter können sicher, ohne Abspießen der Litzen, in die Klemmstelle eingeführt werden. Der Leiter wird durch den Einsatz der Reduzierhülse in der Mitte der Leitereinführung zentriert.

Allgemeine Bestelldaten

Art	ZRH 1.5H/1	Ausführung
Best.-Nr.	1678810000	Z-Reihe, Reduzierhülse
GTIN (EAN)	4008190487324	
VPE	1000 ST	
Art	ZRH 1.5H/2	Ausführung
Best.-Nr.	1678800000	Z-Reihe, Reduzierhülse
GTIN (EAN)	4008190487317	
VPE	1000 ST	

STR transparente Streifen



Allgemeine Bestelldaten

Art	STR 7 F.SCHT 7	Ausführung
Best.-Nr.	0515300000	Klemmenmarkierer, Schutzkappe, 27 x 6.3 mm, transparent
GTIN (EAN)	4008190182175	
VPE	20 ST	

Zubehör

Sonderdruck



Der dekafix (DEK) Markierer ist der universelle Markierer für alle Leitungs- und Steckverbinder sowie Elektronikbaugruppen. Das System eignet sich insbesondere für kurze Zahlenfolgen und umfasst eine große Auswahl an einsatzfertigen Drucken.

Die Streifenmontage lässt ein schnelles Aufrasten in einem Arbeitsgang zu. Der Druck ist gut lesbar, kontrastreich und in verschiedenen Breiten erhältlich.

- Große Auswahl an einsatzfertigen Markierern
- Streifenmontage für schnelles Aufrasten
- Klemmenmarkierer passend für alle Weidmüller Leitungsverbinder
- Werden als neutrale MultiCard oder als Standarddruck angeboten

Für Sonderdruck: Bitte senden Sie uns für ihre Beschriftungsvorgaben eine Datei unserer Beschriftungssoftware M-Print PRO oder M-Print PRO Online (ohne Installation).

Allgemeine Bestelldaten

Art	DEK 5/5 MC SDR	Ausführung
Best.-Nr.	160981000	Dekafix, Klemmenmarkierung, 5 x 5 mm, Raster in mm (P): 5.00
GTIN (EAN)	4008190456597	Weidmueller, nach Kundenwunsch
VPE	200 ST	

Neutral



Der dekafix (DEK) Markierer ist der universelle Markierer für alle Leitungs- und Steckverbinder sowie Elektronikbaugruppen. Das System eignet sich insbesondere für kurze Zahlenfolgen und umfasst eine große Auswahl an einsatzfertigen Drucken.

Die Streifenmontage lässt ein schnelles Aufrasten in einem Arbeitsgang zu. Der Druck ist gut lesbar, kontrastreich und in verschiedenen Breiten erhältlich.

- Große Auswahl an einsatzfertigen Markierern
- Streifenmontage für schnelles Aufrasten
- Klemmenmarkierer passend für alle Weidmüller Leitungsverbinder
- Werden als neutrale MultiCard oder als Standarddruck angeboten

Für Sonderdruck: Bitte senden Sie uns für ihre Beschriftungsvorgaben eine Datei unserer Beschriftungssoftware M-Print PRO oder M-Print PRO Online (ohne Installation).

Allgemeine Bestelldaten

Art	DEK 5/5 MC NE WS	Ausführung
Best.-Nr.	1609801044	Dekafix, Klemmenmarkierung, 5 x 5 mm, Raster in mm (P): 5.00
GTIN (EAN)	4008190397111	Weidmueller, weiß
VPE	1000 ST	
Art	WS 10/15 MC NE WS	Ausführung
Best.-Nr.	185409000	WS, Klemmenmarkierung, 10 x 15 mm, Raster in mm (P): 15.00
GTIN (EAN)	4032248390694	Weidmueller, Allen-Bradley, weiß
VPE	240 ST	

ZDK 2.5/D/6

Weidmüller Interface GmbH & Co. KG
 Klingenbergstraße 26
 D-32758 Detmold
 Germany

www.weidmueller.com

Zubehör

Art	WS 10/5 M MC NE WS	Ausführung
Best.-Nr.	1792000000	WS, Klemmenmarkierung, 10 x 5 mm, Raster in mm (P): 5.00
GTIN (EAN)	4032248223862	Weidmueller, Allen-Bradley, weiß
VPE	720 ST	
Art	WS 10/5 MC NE WS	Ausführung
Best.-Nr.	1635000000	WS, Klemmenmarkierung, 10 x 5 mm, Raster in mm (P): 5.00
GTIN (EAN)	4008190261948	Weidmueller, Allen-Bradley, weiß
VPE	720 ST	

ZGB schwenkbarer Gruppenschildträger



Der ZGB 15 ist ein schwenkbarer Gruppenschildträger. Der Schildträger kann mit den Klemmenmarkierern dekafix 5, WS 12/5 oder dem Einsteckschild ESO 15 bestückt werden.

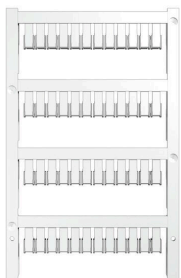
Der ZGB 30 ist ein schwenkbarer Gruppenschildträger. Der Schildträger kann mit den Klemmenmarkierern dekafix 5, WS 12/5 oder dem Einsteckschild ESO 7 bestückt werden.

Einsteckschilder und Schutzstreifen befinden sich unter Zubehör.

Allgemeine Bestelldaten

Art	ZGB 15	Ausführung
Best.-Nr.	1636530000	Klemmenmarkierer, Klemmenmarkierung, 15 x 7 mm, Raster in mm
GTIN (EAN)	4008190297053	(P): 5.00 Weidmueller, weiß
VPE	20 ST	
Art	ZGB 30	Ausführung
Best.-Nr.	1611930000	Klemmenmarkierer, Klemmenmarkierung, 32 x 7 mm, Raster in mm
GTIN (EAN)	4008190002251	(P): 5.00 Weidmueller, weiß
VPE	20 ST	
Art	ZGB 30/3.5	Ausführung
Best.-Nr.	1778290000	Klemmenmarkierer, Klemmenmarkierung, 32 x 7 mm, Raster in mm
GTIN (EAN)	4032248161065	(P): 3.50 weiß
VPE	20 ST	

Neutral



ZS-Markierer - im bewährten MultiCard-Format - sind speziell für die Z-Reihe entwickelt worden. Sie bieten eine große Markiererfläche. Durch den Klappmechanismus sind beispielsweise auch Querverbinder ohne Demontage gut erreichbar. Die schnelle Montage ist durch in Streifen aufrastbare Einzelschilder gewährleistet. Die Einzelschilder sind leicht trennbar.

- Klappbare Markiererfläche
- In Streifen oder einzeln montierbar
- Markierer im bewährten MultiCard-Format

Für Sonderdruck: Bitte senden Sie uns für ihre Beschriftungsvorgaben eine Datei unserer Beschriftungssoftware M-Print PRO oder M-Print PRO Online (ohne Installation).

ZDK 2.5/D/6

Weidmüller Interface GmbH & Co. KG
 Klingenbergstraße 26
 D-32758 Detmold
 Germany

www.weidmueller.com

Zubehör

Allgemeine Bestelldaten

Art	ZS 10/5 MC NE WS	Ausführung
Best.-Nr.	161000000	ZS, Klemmenmarkierung, 10 x 5 mm, Raster in mm (P): 5.00
GTIN (EAN)	4008190263171	Weidmueller, Allen-Bradley, weiß
VPE	480 ST	

Bezeichnungsträger



Die Bezeichnungsträger bieten die Möglichkeit der zusätzlichen Aufnahme von Standard Markierern im Raster von 5 bzw. 5.1 mm. Die gewinkelten Aufnahmen lassen sich wahlweise über miteinander verrasten und lassen sich in allen Standard Markierungskanälen der Klippon® Connect Reihenklammen montieren. Passende Markierer typen befinden sich unter dem jeweiligen Zubehör der Bezeichnungsträger.

Allgemeine Bestelldaten

Art	BZT 1 WS 10/5	Ausführung
Best.-Nr.	1805490000	Zubehör, Bezeichnungsträger
GTIN (EAN)	4032248270231	
VPE	100 ST	
Art	BZT 1 ZA WS 10/5	Ausführung
Best.-Nr.	1805520000	Zubehör, Bezeichnungsträger
GTIN (EAN)	4032248270248	
VPE	100 ST	

Schlitz-Schraubendreher



VDE-isolierte Schraubendreher zum Arbeiten an unter Spannung stehenden Teilen bis AC 1000 V und DC 1500 V, DIN EN 60900, IEC 900. Geprüfte Sicherheit GS, stückgeprüft. Klinge aus hochlegiertem Chrom-Vanadium-Molybdän-Stahl, durchgehend gehärtet, brüniert.

Allgemeine Bestelldaten

Art	SDIS SLIM 0.6X3.5X100	Ausführung
Best.-Nr.	2749610000	Schraubwerkzeug, Klingbreite (B): 3.5 mm, Klinglänge: 100 mm,
GTIN (EAN)	4050118896350	Klingenstärke (A): 0.6 mm
VPE	1 ST	