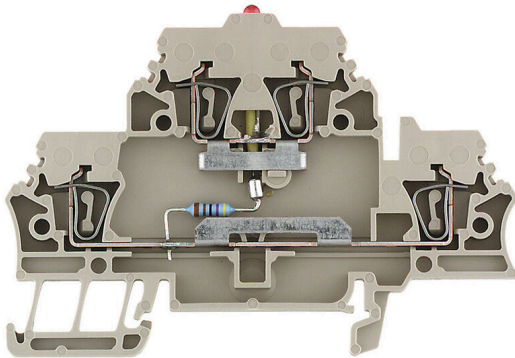


**Produktbild**

Sicherungsklemmen und Bauelementereihenklammern ermöglichen die Integration von Schutz- und Funktionselementen direkt in die Klemmenleiste. Sicherungsklemmen sind mit Sicherungshaltern ausgestattet und schützen elektrische Stromkreise zuverlässig vor Überlast – ideal für den Einsatz in Steuer- und Verteilanlagen. Bauelementereihenklammern bieten die Möglichkeit, elektronische Komponenten wie Dioden, Widerstände oder LEDs direkt in die Verdrahtung zu integrieren. Dadurch lassen sich Schaltfunktionen und Signaltrennungen platzsparend und übersichtlich umsetzen. Beide Klemmenarten sorgen für erhöhte Sicherheit, einfache Wartung und eine kompakte, funktionsorientierte Installation.

**Allgemeine Bestelldaten**

Ausführung	Z-Reihe, Bauelement-Reihenklemme, Bemessungsquerschnitt: 2.5 mm <sup>2</sup> , Zugfederanschluss, dunkelbeige
Best.-Nr.	<a href="#">1690010000</a>
Art	ZDK 2.5/LD RT/1
GTIN (EAN)	4008190898274
VPE	50 ST

## Technische Daten

### Zulassungen

Zulassungen



ROHS Konform

UL File Number Search [UL Webseite](#)

Zertifikat-Nr. (UR) E60693

### Abmessungen und Gewichte

Tiefe	53 mm	Tiefe (inch)	2.0866 inch
Tiefe inklusive Tragschiene	54 mm	Höhe	79.1 mm
Höhe (inch)	3.1142 inch	Breite	5.1 mm
Breite (inch)	0.2008 inch	Nettogewicht	11.47 g

### Temperaturen

Lagertemperatur	-25 °C...55 °C	Umgebungstemperatur	-50 °C...75 °C
Dauergebrauchstemperatur, min.	-50 °C	Dauergebrauchstemperatur, max.	120 °C

### Umweltanforderungen

RoHS-Konformitätsstatus	Konform mit Ausnahme
RoHS-Ausnahme (falls zutreffend/ bekannt)	7cl
REACH SVHC	Keine SVHC über 0,1 Gew.-%

### Allgemeines

Leiteranschlussquerschnitt AWG, max.	AWG 12	Leiteranschlussquerschnitt AWG, min.	AWG 26
Normen	IEC 60947-7-1	Tragschiene	TS 35

### Bemessungsdaten

Bemessungsquerschnitt	2.5 mm <sup>2</sup>	Bemessungsspannung	24 V
Bemessungsspannung DC	24 V	Nennstrom	10 A
Strom bei max. Leiter	10 A	Normen	IEC 60947-7-1
Durchgangswiderstand gemäß IEC 60947-7-x	2.66 mΩ	Verlustleistung gemäß IEC 60947-7-x	0.77 W
Verschmutzungsgrad	3		

### Bemessungsdaten nach CSA

Leitergr. Factory wiring min (CSA)	26 AWG	Leitergr. Field wiring max (CSA)	12 AWG
Zertifikat-Nr. (CSA)	80053378-200039	Leitergr. Factory wiring max (CSA)	12 AWG
Leitergr. Field wiring min (CSA)	26 AWG		

### Bemessungsdaten nach UL

Leitergr. Factory wiring max (UR)	14 AWG	Leitergr. Factory wiring min (UR)	26 AWG
Zertifikat-Nr. (UR)	E60693	Leitergr. Field wiring min (UR)	26 AWG
Leitergr. Field wiring max (UR)	14 AWG		

## Technische Daten

### Klemmbare Leiter (Bemessungsanschluss)

Lehrdorn nach 60 947-1	A2	Leiteranschlussquerschnitt AWG, max.	AWG 12
Anschlussrichtung	oben	Abisolierlänge	10 mm
Anschlussart 2	Zugfederanschluss	Anschlussart	Zugfederanschluss
Anzahl Anschlüsse	4	Klemmbereich, max.	2,5 mm <sup>2</sup>
Klemmbereich, min.	0,05 mm <sup>2</sup>	Klingenmaß	0,6 x 3,5 mm
Leiteranschlussquerschnitt AWG, min.	AWG 26	Leiteranschlussquerschnitt, feindrätig AEH mit Kunststoffkragen DIN 46228/4, max.	1,5 mm <sup>2</sup>
Leiteranschlussquerschnitt, feindrätig AEH mit Kunststoffkragen DIN 46228/4, min.	0,05 mm <sup>2</sup>	Leiteranschlussquerschnitt, feindrätig mit AEH DIN 46228/1, max.	1,5 mm <sup>2</sup>
Leiteranschlussquerschnitt, feindrätig mit AEH DIN 46228/1, min.	0,05 mm <sup>2</sup>	Leiteranschlussquerschnitt, feindrätig, max.	2,5 mm <sup>2</sup>
Leiteranschlussquerschnitt, feindrätig, min.	0,05 mm <sup>2</sup>	Leiteranschlussquerschnitt, mehrdrätig, max.	2,5 mm <sup>2</sup>
Leiteranschlussquerschnitt, mehrdrätig, min.	0,05 mm <sup>2</sup>	Leiteranschlussquerschnitt, eindrätig, max.	2,5 mm <sup>2</sup>
Leiteranschlussquerschnitt, eindrätig, min.	0,05 mm <sup>2</sup>	Leiteranschlussquerschnitt, feinstdrätig, min.	0,05 mm <sup>2</sup>

### Klemmbare Leiter (Weiterer Anschluss)

Leiteranschlussquerschnitt, feindrätig mit Aderendhülse DIN 46228/1, weiterer Anschluss, max.	2,5 mm <sup>2</sup>	Anschlussart, weiterer Anschluss	Zugfederanschluss
---	---------------------	----------------------------------	-------------------

### Sicherungsklemmen

Spannungsart für die Anzeige	DC	Strom	0,05 A
Anzeige	LED		

### Systemkennwerte

Ausführung	Zugfederanschluss, mit LED, für steckbare Querverbindung, einseitig offen	Abschlussplatte erforderlich	Ja
Anzahl der Potentiale	1	Anzahl der Etagen	2
Anzahl der Klemmstellen je Etage	2	Anzahl der Potentiale pro Etage	1
Etagen intern gebrückt	Ja	PE-Anschluss	Nein
Tragschiene	TS 35	N-Funktion	Nein
PE-Funktion	Nein	PEN-Funktion	Nein

### Werkstoffdaten

Werkstoff	Wemid	Farbe	dunkelbeige
Brennbarkeitsklasse nach UL 94	V-0		

### weitere technische Daten

Offene Seiten	rechts	explosionsgeprüfte Ausführung	Ja
Montageart	gerastet	elektronisches Bauteil	Leuchtdiode rot

### Wichtiger Hinweis

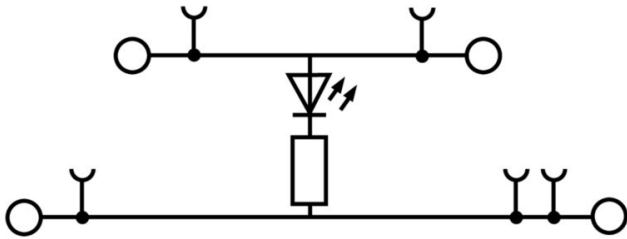
Produkthinweis	Die zulässige Dauergebrauchstempematur ist zu beachten.		
----------------	---	--	--

## Technische Daten

### Klassifikationen

ETIM 8.0	EC000897	ETIM 9.0	EC000897
ETIM 10.0	EC000897	ECLASS 14.0	27-25-01-02
ECLASS 15.0	27-25-01-02		

**Zeichnungen**



### Querverbindungen



Die Verteilung oder Vervielfältigung eines Potentials auf benachbarte Reihenklennen wird über eine Querverbindung realisiert. Zusätzlicher Verdrahtungsaufwand lässt sich so einfach vermeiden. Auch bei ausgebrochenen Polen ist weiterhin eine Kontaktsicherheit in den Reihenklennen gewährleistet. Unser Portfolio bietet steck- und schraubbare Querverbindungssysteme für Reihenklennen an.

### Allgemeine Bestelldaten

Art	ZQV 2.5/2	Ausführung
Best.-Nr.	<a href="#">1608860000</a>	Z-Reihe, Querverbinder, 24 A
GTIN (EAN)	4008190123680	
VPE	60 ST	
Art	ZQV 2.5/3	Ausführung
Best.-Nr.	<a href="#">1608870000</a>	Zubehör, Querverbinder, 24 A
GTIN (EAN)	4008190061630	
VPE	60 ST	
Art	ZQV 2.5/4	Ausführung
Best.-Nr.	<a href="#">1608880000</a>	Zubehör, Querverbinder, 24 A
GTIN (EAN)	4008190082208	
VPE	60 ST	
Art	ZQV 2.5/5	Ausführung
Best.-Nr.	<a href="#">1608890000</a>	Zubehör, Querverbinder, 24 A
GTIN (EAN)	4008190065713	
VPE	20 ST	
Art	ZQV 2.5/6	Ausführung
Best.-Nr.	<a href="#">1608900000</a>	Zubehör, Querverbinder, 24 A
GTIN (EAN)	4008190149840	
VPE	20 ST	
Art	ZQV 2.5/7	Ausführung
Best.-Nr.	<a href="#">1608910000</a>	Zubehör, Querverbinder, 24 A
GTIN (EAN)	4008190159665	
VPE	20 ST	
Art	ZQV 2.5/8	Ausführung
Best.-Nr.	<a href="#">1608920000</a>	Zubehör, Querverbinder, 24 A
GTIN (EAN)	4008190061531	
VPE	20 ST	
Art	ZQV 2.5/9	Ausführung
Best.-Nr.	<a href="#">1608930000</a>	Zubehör, Querverbinder, 24 A
GTIN (EAN)	4008190117009	
VPE	20 ST	
Art	ZQV 2.5/10	Ausführung
Best.-Nr.	<a href="#">1608940000</a>	Zubehör, Querverbinder, 24 A
GTIN (EAN)	4008190099060	
VPE	20 ST	
Art	ZQV 2.5/20	Ausführung
Best.-Nr.	<a href="#">1908960000</a>	Z-Reihe, Querverbinder, für Klennen, Polzahl: 20
GTIN (EAN)	4032248535293	
VPE	20 ST	

## ZDK 2.5/LD RT/1

**Weidmüller Interface GmbH & Co. KG**  
 Klingenbergstraße 26  
 D-32758 Detmold  
 Germany

www.weidmueller.com

## Zubehör

Art	ZQV 2.5/50	Ausführung
Best.-Nr.	<a href="#">1697540000</a>	Zubehör, Querverbinder, 24 A
GTIN (EAN)	4008190883256	
VPE	10 ST	

## Abschlussplatten und Trennplatten



Trennwände und Abschlussplatten sind wichtige Zubehörteile für Reihenklammern. Trennwände dienen der optischen und elektrischen Trennung verschiedener Potentiale und Funktionsgruppen, erhöhen die Sicherheit und sorgen für eine übersichtliche Struktur im Schaltschrank. Abschlussplatten schließen die Klemmenreihe seitlich ab, schützen vor Berührung spannungsführender Teile und gewährleisten einen sauberen, stabilen Abschluss. Beide Komponenten sind exakt auf die jeweilige Weidmüller-Reihenklammerserie abgestimmt und tragen zu einer sicheren, normgerechten und professionellen Verdrahtung bei.

### Allgemeine Bestelldaten

Art	ZAP/TW ZDK2.5	Ausführung
Best.-Nr.	<a href="#">1674730000</a>	Z-Reihe, Abschlussplatte, Trennwand
GTIN (EAN)	4008190444891	
VPE	20 ST	
Art	ZAP/TW ZDK2.5 BL	Ausführung
Best.-Nr.	<a href="#">1748800000</a>	Z-Reihe, Abschlussplatte, Trennwand
GTIN (EAN)	4008190997519	
VPE	20 ST	
Art	ZAP/TW ZDK2.5 OR	Ausführung
Best.-Nr.	<a href="#">1690080000</a>	Z-Reihe, Abschlussplatte, Trennwand
GTIN (EAN)	4008190870645	
VPE	20 ST	

## Endwinkel



Um einen dauerhaft sicheren Sitz auf der Tragschiene zu gewährleisten und ein Verrutschen zu verhindern hat Weidmüller Endwinkel im Programm. Es sind Ausführungen mit Schraube und schraubenlose Ausführungen erhältlich. Auf den Endwinkeln bestehen Markierungsmöglichkeiten, ebenfalls für Gruppenmarkierer und die Möglichkeit der Aufnahme für Prüfstecker.

### Allgemeine Bestelldaten

Art	EW 35	Ausführung
Best.-Nr.	<a href="#">0383560000</a>	Endwinkel, beige, TS 35, V-2, Wemid, Breite: 8.5 mm, 100 °C
GTIN (EAN)	4008190181314	
VPE	50 ST	

## ZDK 2.5/LD RT/1

**Weidmüller Interface GmbH & Co. KG**  
 Klingenbergstraße 26  
 D-32758 Detmold  
 Germany

www.weidmueller.com

## Zubehör

Art	EW 35 GR 7032	Ausführung
Best.-Nr.	<a href="#">0383530000</a>	Endwinkel, grau, TS 35, V-0, Wemid, Breite: 9 mm, 120 °C
GTIN (EAN)	4008190027322	
VPE	50 ST	
Art	EW 35/SCHA/M3	Ausführung
Best.-Nr.	<a href="#">0258660000</a>	Endwinkel, beige, TS 35, V-2, Wemid, Breite: 16.5 mm, 100 °C
GTIN (EAN)	4008190033477	
VPE	20 ST	
Art	WEW 35/1	Ausführung
Best.-Nr.	<a href="#">1059000000</a>	Endwinkel, dunkelbeige, TS 35, V-2, Wemid, Breite: 12 mm, 100 °C
GTIN (EAN)	4008190172282	
VPE	50 ST	
Art	WEW 35/2	Ausführung
Best.-Nr.	<a href="#">1061200000</a>	Endwinkel, dunkelbeige, TS 35, HB, Wemid, Breite: 8 mm, 100 °C
GTIN (EAN)	4008190030230	
VPE	50 ST	
Art	ZEW 35	Ausführung
Best.-Nr.	<a href="#">9540000000</a>	Endwinkel, dunkelbeige, TS 35, V-2, Wemid, Breite: 6 mm, 100 °C
GTIN (EAN)	4008190956264	
VPE	20 ST	
Art	ZEW 35/2	Ausführung
Best.-Nr.	<a href="#">8630740000</a>	Endwinkel, dunkelbeige, TS 35, V-2, Wemid, Breite: 8 mm, 100 °C
GTIN (EAN)	4032248348916	
VPE	20 ST	

## Zusatzanschluss



Der Zusatzanschluss ermöglicht einen gesonderten Spannungsabgriff. Dieser kann z. B. für die Notstromversorgung vor dem Hauptschalter oder aber auch einfach nur als zusätzlicher Anschluss innerhalb der Applikation eingesetzt werden.

## Allgemeine Bestelldaten

Art	ZBS1 F.D SET	Ausführung
Best.-Nr.	<a href="#">1764550000</a>	Zubehör, Bauelementstecker, 6 A
GTIN (EAN)	4032248113644	
VPE	10 ST	

## Zubehör

### Reduzierhülsen



Durch den Einsatz von Reduzierhülsen wird das Anschließen von Leitern kleinerer Querschnittbereiche vereinfacht. Leiter können sicher, ohne Abspleißen der Litzen, in die Klemmstelle eingeführt werden. Der Leiter wird durch den Einsatz der Reduzierhülse in der Mitte der Leitereinführung zentriert.

### Allgemeine Bestelldaten

Art	ZRH 1.5H/1	Ausführung
Best.-Nr.	<a href="#">1678810000</a>	Z-Reihe, Reduzierhülse
GTIN (EAN)	4008190487324	
VPE	1000 ST	
Art	ZRH 1.5H/2	Ausführung
Best.-Nr.	<a href="#">1678800000</a>	Z-Reihe, Reduzierhülse
GTIN (EAN)	4008190487317	
VPE	1000 ST	

### Sonderdruck



Der dekafix (DEK) Markierer ist der universelle Markierer für alle Leitungs- und Steckverbinder sowie Elektronikbaugruppen. Das System eignet sich insbesondere für kurze Zahlenfolgen und umfasst eine große Auswahl an einsatzfertigen Drucken. Die Streifenmontage lässt ein schnelles Aufrasten in einem Arbeitsgang zu. Der Druck ist gut lesbar, kontrastreich und in verschiedenen Breiten erhältlich.

- Große Auswahl an einsatzfertigen Markierern
- Streifenmontage für schnelles Aufrasten
- Klemmenmarkierer passend für alle Weidmüller Leitungsverbinder
- Werden als neutrale MultiCard oder als Standarddruck angeboten

Für Sonderdruck: Bitte senden Sie uns für ihre Beschriftungsvorgaben eine Datei unserer Beschriftungssoftware M-Print PRO oder M-Print PRO Online (ohne Installation).

### Allgemeine Bestelldaten

Art	DEK 5/5 MC SDR	Ausführung
Best.-Nr.	<a href="#">1609810000</a>	Dekafix, Klemmenmarkierung, 5 x 5 mm, Raster in mm (P): 5.00
GTIN (EAN)	4008190456597	Weidmueller, nach Kundenwunsch
VPE	200 ST	

## ZDK 2.5/LD RT/1

**Weidmüller Interface GmbH & Co. KG**  
 Klingenbergstraße 26  
 D-32758 Detmold  
 Germany

## Zubehör

www.weidmueller.com

### STR transparente Streifen



#### Allgemeine Bestelldaten

Art	STR 7 F.SCHT 7	Ausführung	
Best.-Nr.	<a href="#">0515300000</a>		Klemmenmarkierer, Schutzkappe, 27 x 6.3 mm, transparent
GTIN (EAN)	4008190182175		
VPE	20 ST		

### Neutral



WS-Markierer sind optimal auf Leitungsverbinder der W-Reihe abgestimmt. Dank ihrer Systemkompatibilität lassen sich WS-Schilder auch auf der I-Reihe sowie der Z-Reihe einsetzen. Die großen Beschriftungsflächen erlauben neben langen Beschriftungsketten auch eine mehrzeilige Aufteilung.

WS-Markierer eignen sich besonders für eine Beschriftung mit langen, individuell erstellten Zeichenfolgen. Durch das bewährte MultiCard-Format ist eine Beschriftung mit PrintJet CONNECT oder Plotter möglich.

- In Streifen oder einzeln montierbar
- Markierer im bewährten MultiCard-Format

Für Sonderdruck: Bitte senden Sie uns für ihre Beschriftungsvorgaben eine Datei unserer Beschriftungssoftware M-Print PRO oder M-Print PRO Online (ohne Installation).

#### Allgemeine Bestelldaten

Art	WS 10/15 MC NE WS	Ausführung	
Best.-Nr.	<a href="#">1854090000</a>		WS, Klemmenmarkierung, 10 x 15 mm, Raster in mm (P): 15.00
GTIN (EAN)	4032248390694		Weidmueller, Allen-Bradley, weiß
VPE	240 ST		
Art	WS 10/5 M MC NE WS	Ausführung	
Best.-Nr.	<a href="#">1792000000</a>		WS, Klemmenmarkierung, 10 x 5 mm, Raster in mm (P): 5.00
GTIN (EAN)	4032248223862		Weidmueller, Allen-Bradley, weiß
VPE	720 ST		
Art	WS 10/5 MC NE WS	Ausführung	
Best.-Nr.	<a href="#">1635000000</a>		WS, Klemmenmarkierung, 10 x 5 mm, Raster in mm (P): 5.00
GTIN (EAN)	4008190261948		Weidmueller, Allen-Bradley, weiß
VPE	720 ST		

### ZGB schwenkbarer Gruppenschildträger



Der ZGB 15 ist ein schwenkbarer Gruppenschildträger. Der Schildträger kann mit den Klemmenmarkierern dekafix 5, WS 12/5 oder dem Einsteckschild ESO 15 bestückt werden.

Der ZGB 30 ist ein schwenkbarer Gruppenschildträger. Der Schildträger kann mit den Klemmenmarkierern dekafix 5, WS 12/5 oder dem Einsteckschild ESO 7 bestückt werden.

Einsteckschilder und Schutzstreifen befinden sich unter Zubehör.

#### Allgemeine Bestelldaten

Art	ZGB 15	Ausführung
Best.-Nr.	<a href="#">1636530000</a>	Klemmenmarkierer, Klemmenmarkierung, 15 x 7 mm, Raster in mm
GTIN (EAN)	4008190297053	(P): 5.00 Weidmueller, weiß
VPE	20 ST	
Art	ZGB 30	Ausführung
Best.-Nr.	<a href="#">1611930000</a>	Klemmenmarkierer, Klemmenmarkierung, 32 x 7 mm, Raster in mm
GTIN (EAN)	4008190002251	(P): 5.00 Weidmueller, weiß
VPE	20 ST	
Art	ZGB 30/3.5	Ausführung
Best.-Nr.	<a href="#">1778290000</a>	Klemmenmarkierer, Klemmenmarkierung, 32 x 7 mm, Raster in mm
GTIN (EAN)	4032248161065	(P): 3.50 weiß
VPE	20 ST	

### Bezeichnungsträger



Die Bezeichnungsträger bieten die Möglichkeit der zusätzlichen Aufnahme von Standard Markierern im Raster von 5 bzw. 5.1 mm. Die gewinkelten Aufnahmen lassen sich wahlweise über miteinander verrasten und lassen sich in allen Standard Markierungskanälen der Klippon® Connect Reihenklammern montieren. Passende Markierer typen befinden sich unter dem jeweiligen Zubehör der Bezeichnungsträger.

#### Allgemeine Bestelldaten

Art	BZT 1 WS 10/5	Ausführung
Best.-Nr.	<a href="#">1805490000</a>	Zubehör, Bezeichnungsträger
GTIN (EAN)	4032248270231	
VPE	100 ST	
Art	BZT 1 ZA WS 10/5	Ausführung
Best.-Nr.	<a href="#">1805520000</a>	Zubehör, Bezeichnungsträger
GTIN (EAN)	4032248270248	
VPE	100 ST	

**Zubehör****Schlitz-Schraubendreher**

VDE-isolierte Schraubendreher zum Arbeiten an unter Spannung stehenden Teilen bis AC 1000 V und DC 1500 V, DIN EN 60900, IEC 900. Geprüfte Sicherheit GS, stückgeprüft. Klinge aus hochlegiertem Chrom-Vanadium-Molybdän-Stahl, durchgehend gehärtet, brüniert.

**Allgemeine Bestelldaten**

Art	SDIS SLIM 0.6X3.5X100	Ausführung
Best.-Nr.	<a href="#">2749610000</a>	Schraubwerkzeug, Klingbreite (B): 3.5 mm, Klinglänge: 100 mm,
GTIN (EAN)	4050118896350	Klingenstärke (A): 0.6 mm
VPE	1 ST	