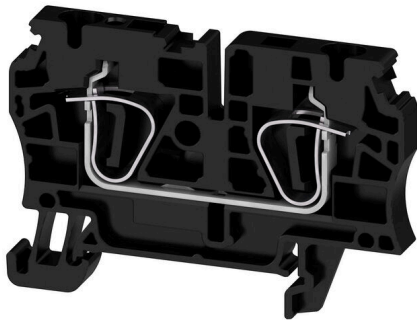


ZDU 4 SW**Weidmüller Interface GmbH & Co. KG**Klingenbergstraße 26
D-32758 Detmold
Germany

www.weidmueller.com

Produktbild

Das Durchführen von Energie, Signalen und Daten ist die klassische Anforderung in der Elektrotechnik und im Schaltschrankbau. Die maßgeblichen Merkmale sind dabei der Isolierstoff, die Anschluss Technik und der Aufbau der Reihenklemmen. Mithilfe von Durchgangsreihenklemmen können ein oder mehrere Leiter zusammengeführt und/oder angeschlossen werden. Sie können eine oder mehrere Anschlussebenen haben, die auf dem gleichen Potenzial liegen oder voneinander getrennt sind.

Allgemeine Bestelldaten

Ausführung	Durchgangs-Reihenklemme, Zugfederanschluss, 4 mm ² , 800 V, 32 A, schwarz
Best.-Nr.	1683650000
Art	ZDU 4 SW
GTIN (EAN)	4008190476632
VPE	100 ST

Technische Daten

Zulassungen

Zulassungen



ROHS	Konform
UL File Number Search	UL Webseite
Zertifikat-Nr. (cURus)	E60693
Zertifikat-Nr. (cURusEX)	E184763

Abmessungen und Gewichte

Tiefe	43 mm	Tiefe (inch)	1.6929 inch
Tiefe inklusive Tragschiene	43.5 mm	Höhe	62 mm
Höhe (inch)	2.4409 inch	Breite	6.1 mm
Breite (inch)	0.2402 inch	Nettogewicht	9.91 g

Temperaturen

Lagertemperatur	-25 °C...55 °C	Umgebungstemperatur	-50 °C...75 °C
Dauergebrauchstemperatur, min.	-50 °C	Dauergebrauchstemperatur, max.	120 °C

Umweltanforderungen

RoHS-Konformitätsstatus	Konform ohne Ausnahme
REACH SVHC	Keine SVHC über 0,1 Gew.-%

Allgemeines

Leiteranschlussquerschnitt AWG, max.	AWG 10	Einbauhinweis	Direktmontage
Leiteranschlussquerschnitt AWG, min.	AWG 26	Normen	IEC 60947-7-1
Tragschiene	TS 35		

Bemessungsdaten

Bemessungsquerschnitt	4 mm ²	Bemessungsspannung	800 V
Bemessungsspannung DC	800 V	Nennstrom	32 A
Strom bei max. Leiter	41 A	Normen	IEC 60947-7-1
Durchgangswiderstand gemäß IEC 60947-7-x	1 mΩ	Bemessungsstoßspannung	8 kV
Verlustleistung gemäß IEC 60947-7-x	1.02 W	Verschmutzungsgrad	3

Bemessungsdaten IECEX/ATEX

Zertifikat-Nr. (ATEX)	DEMKO15ATEX1467U	Zertifikat-Nr. (IECEX)	IECEXULD15.0008U
Spannung max (ATEX)	550 V	Strom (ATEX)	28 A
Leiterquerschnitt max (ATEX)	6 mm ²	Spannung max (IECEX)	550 V
Strom (IECEX)	28 A	Leiterquerschnitt max (IECEX)	6 mm ²

ZDU 4 SW

Weidmüller Interface GmbH & Co. KG

Klingenbergstraße 26
D-32758 Detmold
Germany

www.weidmueller.com

Technische Daten

Kennzeichnung EN 60079-7

Ex eb II C Gb

Kennzeichnung Ex 2014/34/EU

II 2 G D

Bemessungsdaten nach CSA

Leiterquerschnitt max (CSA)	10 AWG	Spannung Gr C (CSA)	600 V
Strom Gr C (CSA)	35 A	Zertifikat-Nr. (CSA)	200039-1152892
Spannung Gr B (CSA)	600 V	Strom Gr B (CSA)	35 A
Spannung Gr D (CSA)	600 V	Strom Gr D (CSA)	5 A
Leiterquerschnitt min (CSA)	26 AWG		

Bemessungsdaten nach UL

Leitergr. Factory wiring max (cURus)	10 AWG	Spannung Gr B (cURus)	600 V
Zertifikat-Nr. (cURus)	E60693	Leitergr. Field wiring min (cURus)	26 AWG
Leitergr. Factory wiring min (cURus)	26 AWG	Strom Gr B (cURus)	30 A
Spannung Gr C (cURus)	600 V	Strom Gr C (cURus)	30 A
Leitergr. Field wiring max (cURus)	10 AWG		

Klemmbare Leiter (Bemessungsanschluss)

Lehrdorn nach 60 947-1	A4	Leiteranschlussquerschnitt AWG, max.	AWG 10
Anschlussrichtung	oben	Abisolierlänge	12 mm
Anschlussart	Zugfederanschluss	Anzahl Anschlüsse	2
Klemmbereich, max.	6 mm ²	Klemmbereich, min.	0.13 mm ²
Klingenmaß	0,6 x 3,5 mm	Leiteranschlussquerschnitt AWG, min.	AWG 26
Leiteranschlussquerschnitt, feindrätig AEH mit Kunststoffkragen DIN 46228/4, max.	4 mm ²	Leiteranschlussquerschnitt, feindrätig AEH mit Kunststoffkragen DIN 46228/4, min.	0.13 mm ²
Leiteranschlussquerschnitt, feindrätig mit AEH DIN 46228/1, max.	4 mm ²	Leiteranschlussquerschnitt, feindrätig mit AEH DIN 46228/1, min.	0.13 mm ²
Leiteranschlussquerschnitt, feindrätig, max.	6 mm ²	Leiteranschlussquerschnitt, feindrätig, min.	0.13 mm ²
Leiteranschlussquerschnitt, mehrdrätig, 6 mm ² max.		Leiteranschlussquerschnitt, mehrdrätig, 0.13 mm ² min.	
Zwillings-Aderendhülse, max.	1.5 mm ²	Zwillings-Aderendhülse, min.	0.5 mm ²
Leiteranschlussquerschnitt, eindrätig, max.	6 mm ²	Leiteranschlussquerschnitt, eindrätig, min.	0.13 mm ²
Leiteranschlussquerschnitt, feinstdrätig, 0.13 mm ² min.			

Klemmbare Leiter (Weiterer Anschluss)

Anschlussart, weiterer Anschluss Zugfederanschluss

Systemkennwerte

Ausführung	Zugfederanschluss, für steckbare Querverbindung, einseitig offen	Abschlussplatte erforderlich	Ja
Anzahl der Potentiale	1	Anzahl der Etagen	1
Anzahl der Klemmstellen je Etage	2	Anzahl der Potentiale pro Etage	1
Etagen intern gebrückt	Nein	PE-Anschluss	Nein
Tragschiene	TS 35		

Werkstoffdaten

Werkstoff	Wemid	Farbe	schwarz
Brennbarkeitsklasse nach UL 94	V-0		

Technische Daten**weitere technische Daten**

Offene Seiten	rechts	Anzahl gleicher Klemmen	1
Einbauhinweis	Direktmontage	explosionsgeprüfte Ausführung	Ja
Montageart	gerastet		

Klassifikationen

ETIM 8.0	EC000897	ETIM 9.0	EC000897
ETIM 10.0	EC000897	ECLASS 14.0	27-25-01-01
ECLASS 15.0	27-25-01-01		

Zeichnungen

