

LM 3.50/02/90 3.2SN OR BX

Weidmüller Interface GmbH & Co. KG
 Klingenbergstraße 26
 D-32758 Detmold
 Germany

www.weidmueller.com

Produktbild



Kleine, kompakte Leiterplattenklemme oder Doppelschicht-Leiterplattenklemme mit bewährtem Zugbügelanschluss im Raster 3,5 mm. Für Leiterquerschnitte bis 1,5 mm² geeignet.

Allgemeine Bestelldaten

Ausführung	Leiterplattenklemme, 3.50 mm, Polzahl: 2, 90°, Lötstiftlänge (l): 3.2 mm, verzinkt, orange, Zugbügelanschluss, Klemmbereich, max.: 2.08 mm ² , Box
Best.-Nr.	1667750000
Art	LM 3.50/02/90 3.2SN OR BX
GTIN (EAN)	4008190425685
VPE	246 ST
Produkt-Kennzahlen	IEC: 320 V / 16 A / 0.5 - 1.5 mm ² UL: 300 V / 10 A / AWG 28 - AWG 14
Verpackung	Box

LM 3.50/02/90 3.2SN OR BX

Weidmüller Interface GmbH & Co. KG

Klingenbergstraße 26
D-32758 Detmold
Germany

www.weidmueller.com

Technische Daten

Zulassungen

Zulassungen



ROHS	Konform
UL File Number Search	UL Webseite
Zertifikat-Nr. (UR)	E60693

Abmessungen und Gewichte

Tiefe	8.3	Tiefe (inch)	0.3268 inch
Höhe	16 mm	Höhe (inch)	0.6299 inch
Höhe niedrigstbauend	12.8 mm	Breite	7.6 mm
Breite (inch)	0.2992 inch	Nettogewicht	1.16 g

Umweltanforderungen

RoHS-Konformitätsstatus	Konform ohne Ausnahme
REACH SVHC	Keine SVHC über 0,1 Gew.-%

Systemkennwerte

Produktfamilie	OMNIMATE Signal - Serie LM	Leiteranschlusstechnik	Zugbügelanschluss
Montage auf der Leiterplatte	THT-Lötanschluss	Leiterabgangsrichtung	90°
Raster in mm (P)	3.50 mm	Raster in Zoll (P)	0.138 "
Polzahl	2	Polreihenzahl	1
Kundenseitig anreihbar	Ja	Anzahl Reihen	1
maximal anreihbare Pole je Reihe	24	Lötstiftlänge (l)	3.2 mm
Lötstift-Abmessungen	1,0 x 0,6 mm	Bestückungsloch-Durchmesser (D)	1.3 mm
Bestückungsloch-Durchmesser Toleranz (D)	+ 0,1 mm	Anzahl Lötstifte pro Pol	1
Schraubendreherklinge	0,4 x 2,5	Schraubendreherklinge Norm	DIN 5264
Anzugsdrehmoment, min.	0.2 Nm	Anzugsdrehmoment, max.	0.25 Nm
Klemmschraube	M 2	Abisolierlänge	5 mm
L1 in mm	3.50 mm	L1 in Zoll	0.138 "
Berührungsschutz nach DIN VDE 0470	IP 20	Berührungsschutz nach DIN VDE 57 106	fingersicher
Schutzart	IP20	Durchgangswiderstand	3,60 mΩ

Werkstoffdaten

Isolierstoff	PA	Farbe	orange
Farbtabelle (ähnlich)	RAL 2000	Isolierstoffgruppe	I
Kriechstromfestigkeit (CTI)	≥ 600	Isolationswiderstand	≥ 108 Ω
Moisture Level (MSL)		Brennbarkeitsklasse nach UL 94	V-2
Kontaktmaterial	Cu-leg	Kontaktoberfläche	verzinkt
Beschichtung	1-3 µm Ni, 4-6 µm SN	Verzinnungsart	matt
Schichtaufbau - Lötanschluss	1.5...3 µm Ni / 4...6 µm Sn matt	Lagertemperatur, min.	-40 °C
Lagertemperatur, max.	70 °C	Betriebstemperatur, min.	-50 °C
Betriebstemperatur, max.	100	Temperaturbereich Montage, min.	-25 °C
Temperaturbereich Montage, max.	100 °C		

LM 3.50/02/90 3.2SN OR BX

Weidmüller Interface GmbH & Co. KG
 Klingenbergstraße 26
 D-32758 Detmold
 Germany

www.weidmueller.com

Technische Daten

Anschließbare Leiter

Klemmbereich, min.	0.08 mm ²		
Klemmbereich, max.	2.08 mm ²		
Leiteranschlussquerschnitt AWG, min.	AWG 28		
Leiteranschlussquerschnitt AWG, max.	AWG 14		
eindrätig, min. H05(07) V-U	0.5 mm ²		
eindrätig, max. H05(07) V-U	1.5 mm ²		
feindrätig, min. H05(07) V-K	0.5 mm ²		
feindrätig, max. H05(07) V-K	1.5 mm ²		
mit AEH mit Kragen DIN 46 228/4, min.	0.5 mm ²		
mit AEH mit Kragen DIN 46 228/4, max.	0.75 mm ²		
Lehrdorn nach EN 60999 a x b; ø	2,4 mm x 1,5 mm		
Klemmbare Leiter	Leiteranschlussquerschnitt	Typ	feindrätig
		nominal	0.75 mm ²
	Aderendhülse	Abisolierlänge	nominal 8 mm
		Empfohlene Aderendhülse	H0.75/12 W
Hinweistext	Die Länge der Aderendhülse ist in Abhängigkeit vom Produkt und von der jeweiligen Bemessungsspannung auszuwählen., Der Außendurchmesser des Kunststoffkragens sollte nicht größer als das Raster (P) sein.		

Bemessungsdaten nach IEC

geprüft nach Norm	IEC 60664-1, IEC 61984	Bemessungsstrom, min. Polzahl (Tu=20°C)	16 A
Bemessungsstrom, max. Polzahl (Tu=20°C)	12 A	Bemessungsstrom, min. Polzahl (Tu=40°C)	14 A
Bemessungsstrom, max. Polzahl (Tu=40°C)	10 A	Bemessungsspannung bei Überspannungsk./Verschmutzungsgrad II/2	320 V
Bemessungsspannung bei Überspannungsk./Verschmutzungsgrad III/2	160 V	Bemessungsspannung bei Überspannungsk./Verschmutzungsgrad III/3	160 V
Bemessungsstoßspannung bei Überspannungsk./Verschmutzungsgrad II/2	2.5 kV	Bemessungsstoßspannung bei Überspannungsk./Verschmutzungsgrad III/2	2.5 kV
Bemessungsstoßspannung bei Überspannungsk./Verschmutzungsgrad III/3	2.5 kV	Kurzzeitstromfestigkeit	3 x 1s mit 72 A

Nennwerten nach CSA

Institut (CSA)	CSA	Zertifikat-Nr. (CSA)	154685-1202192
Nennspannung (Use group B / CSA)	300 V	Nennspannung (Use group D / CSA)	300 V
Nennstrom (Use group B / CSA)	10 A	Nennstrom (Use group D / CSA)	10 A
Leiteranschlussquerschnitt AWG, min.	AWG 28	Leiteranschlussquerschnitt AWG, max.	AWG 14
Hinweis zu den Zulassungswerten	Angaben sind Maximalwerte, Details siehe Zulassungszertifikat.		

Nennwerten nach UL 1059

Institut (UR)	UR	Zertifikat-Nr. (UR)	E60693
Nennspannung (Use group B / UL 1059)	300 V	Nennspannung (Use group D / UL 1059)	300 V
Nennstrom (Use group B / UL 1059)	10 A	Nennstrom (Use group D / UL 1059)	10 A
Leiteranschlussquerschnitt AWG, min.	AWG 28	Leiteranschlussquerschnitt AWG, max.	AWG 14

LM 3.50/02/90 3.2SN OR BX

Weidmüller Interface GmbH & Co. KG
 Klingenbergstraße 26
 D-32758 Detmold
 Germany

www.weidmueller.com

Technische Daten

Hinweis zu den Zulassungswerten Angaben sind
 Maximalwerte, Details
 siehe Zulassungs-
 Zertifikat.

Verpackungen

Verpackung	Box	VPE Länge	353.00 mm
VPE Breite	136.00 mm	VPE Höhe	25.00 mm

Typprüfungen

Prüfung: Haltbarkeit der Markierungen	Norm	EN 60947-1 Abschnitt 5.1 / 91	
	Prüfung	Typkennzeichnung, Ursprungskennzeichnung, Materialtyp	
	Bewertung	vorhanden	
Prüfung: Klemmbarer Querschnitt	Norm	DIN EN 60999 Abschnitt 6 / 04.94, EN 60947-1 Abschnitt 8.2.4.5.1 / 03.91	
	Leitertyp	Leitertyp und Leiterquerschnitt	eindrätig 0,08 mm ²
		Leitertyp und Leiterquerschnitt	mehrdrätig 0,08 mm ²
		Leitertyp und Leiterquerschnitt	eindrätig 1,5 mm ²
		Leitertyp und Leiterquerschnitt	mehrdrätig 1,5 mm ²
		Leitertyp und Leiterquerschnitt	AWG 28/1
		Leitertyp und Leiterquerschnitt	AWG 28/19
		Leitertyp und Leiterquerschnitt	AWG 16/1
		Leitertyp und Leiterquerschnitt	AWG 16/19
	Bewertung	bestanden	
Prüfung auf Beschädigung und unbeabsichtigtes Lösen von Leitern	Norm	DIN EN 60999 Abschnitt 8.4 / 04.94	
	Anforderung	0,2 kg	
	Leitertyp	Leitertyp und Leiterquerschnitt	AWG 28/1
		Leitertyp und Leiterquerschnitt	AWG 28/7
	Bewertung	bestanden	
	Anforderung	0,3 kg	
	Leitertyp	Leitertyp und Leiterquerschnitt	eindrätig 0,5 mm ²
		Leitertyp und Leiterquerschnitt	mehrdrätig 0,5 mm ²
	Bewertung	bestanden	
	Anforderung	0,4 kg	
	Leitertyp	Leitertyp und Leiterquerschnitt	eindrätig 1,5 mm ²
		Leitertyp und Leiterquerschnitt	mehrdrätig 1,5 mm ²
		Leitertyp und Leiterquerschnitt	AWG 16/7
		Leitertyp und Leiterquerschnitt	AWG 16/19
Bewertung	bestanden		
Pull-Out Test	Norm	DIN EN 60999 Abschnitt 8.4 / 04.94	
	Anforderung	≥5 N	

Technische Daten

Leitertyp	Leitertyp und Leiterquerschnitt	AWG 28/1
	Leitertyp und Leiterquerschnitt	AWG 28/7
Bewertung	bestanden	
Anforderung	≥30 N	
Leitertyp	Leitertyp und Leiterquerschnitt	H05V-U0.5
	Leitertyp und Leiterquerschnitt	H05V-K0.5
Bewertung	bestanden	
Anforderung	≥40 N	
Leitertyp	Leitertyp und Leiterquerschnitt	H07V-U1.5
	Leitertyp und Leiterquerschnitt	H07V-K1.5
	Leitertyp und Leiterquerschnitt	AWG 16/7
	Leitertyp und Leiterquerschnitt	AWG 16/19
Bewertung	bestanden	

Wichtiger Hinweis

IPC-Konformität	Konformität: Die Produkte werden nach international anerkannten Standards und Normen entwickelt, gefertigt und ausgeliefert und entsprechen den zugesicherten Eigenschaften im Datenblatt bzw. erfüllen dekorative Eigenschaften in Anlehnung der IPC-A-610 „Class2“. Darüber hinaus gehende Ansprüche an die Produkte können auf Anfrage bewertet werden.
Hinweise	<ul style="list-style-type: none"> • Additional variants on request • Rated current related to rated cross-section & min. No. of poles. • Max. outer diameter of the conductor: 2.9 mm • Wire end ferrule with plastic collar to DIN 46228/4 • P on drawing = pitch • Rated data refer only to the component itself. Clearance and creepage distances to other components are to be designed in accordance with the relevant application standards. • It is necessary to hold the insulating body of the one or two pole terminal when tightening the screw • Long term storage of the product with average temperature of 50 °C and maximum humidity 70%, 36 months

Klassifikationen

ETIM 8.0	EC002643	ETIM 9.0	EC002643
ETIM 10.0	EC002643	ECLASS 14.0	27-46-01-01
ECLASS 15.0	27-46-01-01		

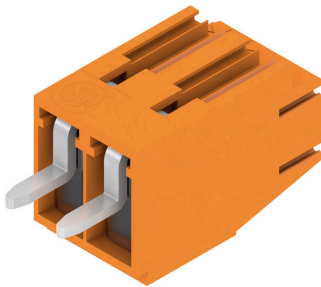
LM 3.50/02/90 3.2SN OR BX

Weidmüller Interface GmbH & Co. KG
 Klingenbergstraße 26
 D-32758 Detmold
 Germany

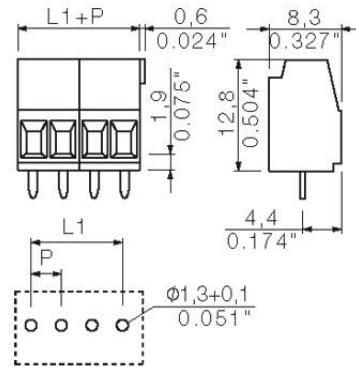
www.weidmueller.com

Zeichnungen

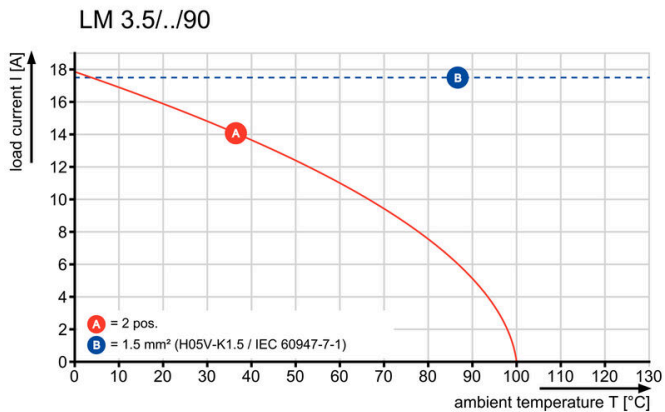
Produktbild



Maßbild



Diagramm



Schlitz-Schraubendreher

VDE-isolierter Schlitz-Schraubendreher, SDI DIN 7437,
ISO 2380/2, Abtrieb nach DIN 5264, ISO 2380/1,
SoftFinish-Griff

Allgemeine Bestelldaten

Art	SDIS 0.4X2.5X75	Ausführung
Best.-Nr.	9008370000	Schraubendreher, Schraubendreher
GTIN (EAN)	4032248056330	
VPE	1 ST	
Art	SDS 0.4X2.5X75	Ausführung
Best.-Nr.	9009030000	Schraubendreher, Schraubendreher
GTIN (EAN)	4032248266944	
VPE	1 ST	