

## HDC 06B KLU 1PG16G

**Weidmüller Interface GmbH & Co. KG**  
 Klingenbergstraße 26  
 D-32758 Detmold  
 Germany

www.weidmueller.com



Die HDC-Gehäuse sind dank einer speziellen Druckgusslegung und einer mehrstufigen Versiegelung der Oberfläche perfekt geschützt.

Das ausgeklügelte Verriegelungssystem wird konsequent aus Edelstahl gefertigt. Das bedeutet Langlebigkeit, Korrosionsbeständigkeit und Schlagfestigkeit.

Die Verriegelung der Gehäuse bietet Sicherheit mit System. Unser einzigartiges, patentiertes Bügelsystem gibt der Gehäuseverriegelung sicheren Halt und schützt vor unbeabsichtigtem Öffnen.

Durch die Lasermarkierung wird eine Identifizierung auf einem Blick ermöglicht. Damit Sie jedes Produkt sofort zuordnen können, ist eine dauerhafte Kennzeichnung direkt auf das Gehäuse gelasert.

Weidmüller RockStar® Gehäuse IP65 / NEMA Typ 4X sind Ihre erste Wahl, wenn es um Industriegehäuse in der Schutzart IP65 geht.

### Allgemeine Bestelldaten

Ausführung	HDC - Gehäuse, Baugröße: 3, Schutzart: IP65, im gestecktem Zustand, Kupplungsgehäuse, Längsbügel am Unterteil, Standard, Größe Kabeleingänge: PG 16
Best.-Nr.	<a href="#">1653200000</a>
Art	HDC 06B KLU 1PG16G
GTIN (EAN)	4008190403270
VPE	1 ST

## HDC 06B KLU 1PG16G

**Weidmüller Interface GmbH & Co. KG**  
 Klingenbergstraße 26  
 D-32758 Detmold  
 Germany

www.weidmueller.com

## Technische Daten

### Zulassungen

Zulassungen



ROHS	Konform
UL File Number Search	<a href="#">UL Webseite</a>
Zertifikat-Nr. (cURus)	E92202

### Abmessungen und Gewichte

Höhe	55 mm	Höhe (inch)	2.1654 inch
Breite	66 mm	Breite (inch)	2.5984 inch
Nettogewicht	142.56 g		

### Temperaturen

Grenztemperatur	-40 °C ... 125 °C
-----------------	-------------------

### Umweltanforderungen

RoHS-Konformitätsstatus	Konform ohne Ausnahme
REACH SVHC	Potassium perfluorobutane sulfonate 29420-49-3
SCIP	e98b2b24-ba23-41bf-8d19-0dda3647412f

Chemische Beständigkeit	Substanz	Aceton
	Chemische Beständigkeit	Bedingt beständig
	Substanz	Bohröl
	Chemische Beständigkeit	Beständig
	Substanz	Diesel
	Chemische Beständigkeit	Beständig
	Substanz	Ethylalkohol
	Chemische Beständigkeit	Beständig
	Substanz	Getriebeöl
	Chemische Beständigkeit	Beständig
	Substanz	Hydrauliköl
	Chemische Beständigkeit	Beständig
	Substanz	Kühlflüssigkeit
	Chemische Beständigkeit	Beständig
	Substanz	Petroleumbenzin
	Chemische Beständigkeit	Beständig
	Substanz	Schweiß
	Chemische Beständigkeit	Beständig
	Substanz	Superbenzin
	Chemische Beständigkeit	Bedingt beständig
Substanz	Wasser	
Chemische Beständigkeit	Beständig	
Substanz	UV	
Chemische Beständigkeit	Unbeständig	
Substanz	Ozon	
Chemische Beständigkeit	Unbeständig	

### Abmessungen

Kabeleingang	mit Gewinde	Breite Gehäuse C	43 mm
Länge Gehäuse	60 mm	Höhe Gehäuse B	55 mm

## HDC 06B KLU 1PG16G

**Weidmüller Interface GmbH & Co. KG**  
 Klingenbergstraße 26  
 D-32758 Detmold  
 Germany

www.weidmueller.com

## Technische Daten

### Allgemeine Daten

Oberfläche	Pulverlack	Schutzart	IP65, im gestecktem Zustand
------------	------------	-----------	-----------------------------

### Ausführung

Größe Kabeleingänge	PG 16	Oberteil/Unterteil/Deckel	Unterteil
Abdeckung	ohne Deckel	Anzugsdrehmoment	1.2 Nm
Anzahl Kabeleingang oben	1	Anzahl Kabeleingang seitlich	0
Ausführung Gehäuse	Kupplungsgehäuse	Ausführung Verschlussystem	Längsbügel am Unterteil
Bauform	Standard	Baugröße	3
Kabeleingang	mit Gewinde	Typ	Kupplungsverlängerung
Bügelausführung	Längsbügel	Dichtung	NBR
Gewinde (innen)	PG 16	Farbe (RAL)	RAL 7035
BG	3	Geeignet für ModuPlug®	Nein

### Klassifikationen

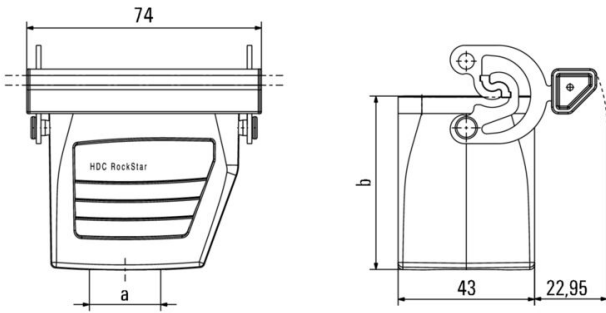
ETIM 8.0	EC000437	ETIM 9.0	EC000437
ETIM 10.0	EC000437	ECLASS 14.0	27-44-02-02
ECLASS 15.0	27-44-02-02		

**HDC 06B KLU 1PG16G**

**Weidmüller Interface GmbH & Co. KG**  
Klingenbergstraße 26  
D-32758 Detmold  
Germany

**Zeichnungen**

[www.weidmueller.com](http://www.weidmueller.com)



## HDC 06B KLU 1PG16G

**Weidmüller Interface GmbH & Co. KG**  
 Klingenbergstraße 26  
 D-32758 Detmold  
 Germany

www.weidmueller.com

## Zubehör

### Deckel



Die HDC-Gehäuse sind dank einer speziellen Druckgusslegierung und einer mehrstufigen Versiegelung der Oberfläche perfekt geschützt. Das ausgeklügelte Verriegelungssystem wird konsequent aus Edelstahl gefertigt. Das bedeutet Langlebigkeit, Korrosionsbeständigkeit und Schlagfestigkeit. Die Verriegelung der Gehäuse bietet Sicherheit mit System. Unser einzigartiges, patentiertes Bügelsystem gibt der Gehäuseverriegelung sicheren Halt und schützt vor unbeabsichtigtem Öffnen. Durch die Lasermarkierung wird eine Identifizierung auf einen Blick ermöglicht. Damit Sie jedes Produkt sofort zuordnen können, ist eine dauerhafte Kennzeichnung direkt auf das Gehäuse gelasert. Weidmüller RockStar® Gehäuse IP65 / NEMA Typ 4X sind Ihre erste Wahl, wenn es um Industriegehäuse in der Schutzart IP65 geht.

### Allgemeine Bestelldaten

Art	HDC 06B DODL 2B0	Ausführung
Best.-Nr.	<a href="#">1665200000</a>	HDC - Gehäuse, Baugröße: 3, Schutzart: IP65, im gestecktem Zustand,
GTIN (EAN)	4008190421908	Deckel für Gehäuseunterteile, Längsbügel am Unterteil, Standard,
VPE	1 ST	Größe Kabeleingänge: none

### IP68-Ausführung



Ergänzend zu dem umfangreichen Sortiment an Gehäusen, bietet Weidmüller eine Vielfalt an Kabelverschraubungen für unterschiedlichste Anwendungszwecke an. Die Kabelverschraubungen aus Messing, Kunststoff und Edelstahl erfüllen passend zu jedem Industriegehäusen die unterschiedlichsten IP Schutzklassen. Je nach Verschraubungsreihe und Anwendungsgebiet sind die Kabelverschraubungen nach VDE, UL, UR, cULus, DNV GL oder EN 45545 zugelassen und geprüft.

### Allgemeine Bestelldaten

Art	VG 16-MS68	Ausführung
Best.-Nr.	<a href="#">1569100000</a>	VG MS (Standard Messing Kabelverschraubung),
GTIN (EAN)	4008190051969	Kabelverschraubung, gerade, PG 16, 6.5 mm, OD min. 10 - OD max.
VPE	25 ST	14 mm, IP54, IP66, IP67, IP68 - 5 bar (30 min.), IP69K, Messing, vernickelt
Art	VG 16-K68	Ausführung
Best.-Nr.	<a href="#">1569010000</a>	VG K (Standard Kunststoff Kabelverschraubung), Kabelverschraubung,
GTIN (EAN)	4008190004460	gerade, PG 16, 10 mm, OD min. 10 - OD max. 14 mm, IP54, IP66,
VPE	50 ST	IP67, IP68 - 5 bar (30 min.), Polyamid 6