

## HDC 07A SLU 1PG11S

**Weidmüller Interface GmbH & Co. KG**

Klingenbergstraße 26

D-32758 Detmold

Germany

[www.weidmueller.com](http://www.weidmueller.com)



Die HDC-Gehäuse sind dank einer speziellen Druckgusslegierung und einer mehrstufigen Versiegelung der Oberfläche perfekt geschützt.

Das ausgeklügelte Verriegelungssystem wird konsequent aus Edelstahl gefertigt. Das bedeutet Langlebigkeit, Korrosionsbeständigkeit und Schlagfestigkeit.

Die Verriegelung der Gehäuse bietet Sicherheit mit System. Unser einzigartiges, patentiertes Bügelsystem gibt der Gehäuseverriegelung sicheren Halt und schützt vor unbeabsichtigtem Öffnen.

Durch die Lasermarkierung wird eine Identifizierung auf einem Blick ermöglicht. Damit Sie jedes Produkt sofort zuordnen können, ist eine dauerhafte Kennzeichnung direkt auf das Gehäuse gelasert.

Weidmüller RockStar® Gehäuse IP65 / NEMA Typ 4X sind Ihre erste Wahl, wenn es um Industriegehäuse in der Schutzart IP65 geht.

### Allgemeine Bestelldaten

|            |   |
|------------|---|
| Ausführung | HDC - Gehäuse, Baugröße: 1, Schutzart: IP65, im gestecktem Zustand, Sockelgehäuse, Querbügel am Unterteil, Standard, Größe Kabeleingänge: PG 11 |
| Best.-Nr.  | <a href="#">1652440000</a>  |
| Art        | HDC 07A SLU 1PG11S  |
| GTIN (EAN) | 4008190402518   |
| VPE        | 1 ST  |

## HDC 07A SLU 1PG11S

**Weidmüller Interface GmbH & Co. KG**  
 Klingenbergstraße 26  
 D-32758 Detmold  
 Germany

www.weidmueller.com

## Technische Daten

### Zulassungen

Zulassungen



|                        |                             |
|------------------------|-----------------------------|
| ROHS                   | Konform                     |
| UL File Number Search  | <a href="#">UL Webseite</a> |
| Zertifikat-Nr. (cURus) | E92202                      |

### Abmessungen und Gewichte

|                        |       |               |             |
|------------------------|-------|---------------|-------------|
| Tiefe                  | 26 mm | Tiefe (inch)  | 1.0236 inch |
| Höhe                   | 53 mm | Höhe (inch)   | 2.0866 inch |
| Breite                 | 37 mm | Breite (inch) | 1.4567 inch |
| Befestigungsmaß Breite | 30 mm | Nettogewicht  | 23 g        |

### Temperaturen

Grenztemperatur -40 °C ... 125 °C

### Umweltanforderungen

|                         |  |
|-------------------------|--|
| RoHS-Konformitätsstatus | Konform ohne Ausnahme                          |
| REACH SVHC              | Potassium perfluorobutane sulfonate 29420-49-3 |
| SCIP                    | 2f94735a-9fba-4903-842f-4fb9aa902310           |

|                         |                         |                   |
|-------------------------|-------------------------|-------------------|
| Chemische Beständigkeit | Substanz                | Aceton            |
|                         | Chemische Beständigkeit | Bedingt beständig |
|                         | Substanz                | Bohröl            |
|                         | Chemische Beständigkeit | Beständig         |
|                         | Substanz                | Diesel            |
|                         | Chemische Beständigkeit | Beständig         |
|                         | Substanz                | Ethylalkohol      |
|                         | Chemische Beständigkeit | Beständig         |
|                         | Substanz                | Getriebeöl        |
|                         | Chemische Beständigkeit | Beständig         |
|                         | Substanz                | Hydrauliköl       |
|                         | Chemische Beständigkeit | Beständig         |
|                         | Substanz                | Kühlflüssigkeit   |
|                         | Chemische Beständigkeit | Beständig         |
|                         | Substanz                | Petroleumbenzin   |
|                         | Chemische Beständigkeit | Beständig         |
|                         | Substanz                | Schweiß           |
|                         | Chemische Beständigkeit | Beständig         |
|                         | Substanz                | Superbenzin       |
|                         | Chemische Beständigkeit | Bedingt beständig |
| Substanz                | Wasser                  |                   |
| Chemische Beständigkeit | Beständig               |                   |
| Substanz                | UV                      |                   |
| Chemische Beständigkeit | Unbeständig             |                   |
| Substanz                | Ozon                    |                   |
| Chemische Beständigkeit | Unbeständig             |                   |

### Abmessungen

|                      |       |                  |             |
|----------------------|-------|------------------|-------------|
| Lochabstand Länge A2 | 30 mm | Kabeleingang     | mit Stützen |
| Breite Gehäuse C     | 24 mm | Breite Sockel C1 | 42 mm       |

## HDC 07A SLU 1PG11S

**Weidmüller Interface GmbH & Co. KG**  
 Klingenbergstraße 26  
 D-32758 Detmold  
 Germany

www.weidmueller.com

## Technische Daten

|                |       |                |       |
|----------------|-------|----------------|-------|
| Länge Gehäuse  | 27 mm | Höhe Gehäuse B | 42 mm |
| Höhe Sockel B1 | 3 mm  |                |       |

### Allgemeine Daten

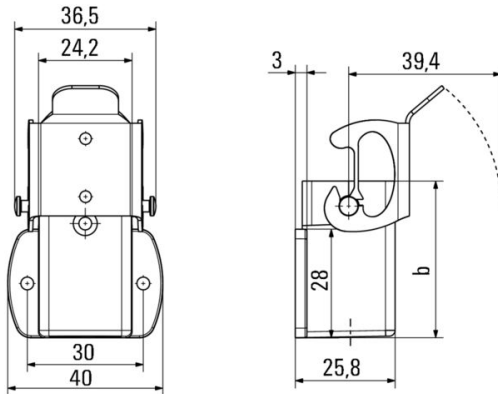
|                                |                             |            |             |
|--------------------------------|-----------------------------|------------|-------------|
| Brennbarkeitsklasse nach UL 94 | V-0                         | Oberfläche | unbehandelt |
| Schutzart                      | IP65, im gestecktem Zustand |            |             |

### Ausführung

|                              |                        |                          |               |
|------------------------------|------------------------|--------------------------|---------------|
| Kabelverschraubungen, Anzahl | 0                      | Größe Kabeleingänge      | PG 11         |
| Oberteil/Unterteil/Deckel    | Unterteil              | Abdeckung                | ohne Deckel   |
| Anzugsdrehmoment             | 0.5 Nm                 | Anzahl Kabeleingang oben | 0             |
| Anzahl Kabeleingang seitlich | 1                      | Ausführung Gehäuse       | Sockelgehäuse |
| Ausführung Verschlussystem   | Querbügel am Unterteil | Bauform                  | Standard      |
| Baugröße                     | 1                      | Kabeleingang             | mit Stutzen   |
| Typ                          | Aufbau (Sockel)        | Bügelausführung          | Querbügel     |
| Dichtung                     | Keine Abdichtung       | Gewinde (innen)          | PG 11         |
| Farbe (RAL)                  | RAL 1001               | BG                       | 1             |
| Geeignet für ModuPlug®       | Nein                   |                          |               |

### Klassifikationen

|             |             |             |             |
|-------------|-------------|-------------|-------------|
| ETIM 8.0    | EC000437    | ETIM 9.0    | EC000437    |
| ETIM 10.0   | EC000437    | ECLASS 14.0 | 27-44-02-02 |
| ECLASS 15.0 | 27-44-02-02 |             |             |



## HDC 07A SLU 1PG11S

**Weidmüller Interface GmbH & Co. KG**  
 Klingenbergstraße 26  
 D-32758 Detmold  
 Germany

## Zubehör

www.weidmueller.com

### Deckel



Die HDC-Gehäuse sind dank einer speziellen Druckgusslegierung und einer mehrstufigen Versiegelung der Oberfläche perfekt geschützt. Das ausgeklügelte Verriegelungssystem wird konsequent aus Edelstahl gefertigt. Das bedeutet Langlebigkeit, Korrosionsbeständigkeit und Schlagfestigkeit. Die Verriegelung der Gehäuse bietet Sicherheit mit System. Unser einzigartiges, patentiertes Bügelsystem gibt der Gehäuseverriegelung sicheren Halt und schützt vor unbeabsichtigtem Öffnen. Durch die Lasermarkierung wird eine Identifizierung auf einem Blick ermöglicht. Damit Sie jedes Produkt sofort zuordnen können, ist eine dauerhafte Kennzeichnung direkt auf das Gehäuse gelasert. Weidmüller RockStar® Gehäuse IP65 / NEMA Typ 4X sind Ihre erste Wahl, wenn es um Industriegehäuse in der Schutzart IP65 geht.

### Allgemeine Bestelldaten

|            |                            |   |
|------------|----------------------------|---|
| Art        | HDC 07A DODL 2BO           | Ausführung  |
| Best.-Nr.  | <a href="#">1665760000</a> | HDC - Gehäuse, Baugröße: 1, Schutzart: IP65, im gestecktem Zustand, |
| GTIN (EAN) | 4008190422783              | Deckel für Gehäuseunterteile, Querbügel am Unterteil, Standard      |
| VPE        | 1 ST                       |   |
| Art        | HDC 07A DMDL 2BO           | Ausführung  |
| Best.-Nr.  | <a href="#">1665770000</a> | HDC - Gehäuse, Baugröße: 1, Schutzart: IP65, im gestecktem Zustand, |
| GTIN (EAN) | 4008190422790              | Deckel für Gehäuseunterteile, Querbügel am Unterteil, Standard      |
| VPE        | 1 ST                       |   |