

HDC 07A AWLU

Weidmüller Interface GmbH & Co. KG

Klingenbergstraße 26

D-32758 Detmold

Germany

www.weidmueller.com



Die HDC-Gehäuse sind dank einer speziellen Druckgusslegung und einer mehrstufigen Versiegelung der Oberfläche perfekt geschützt.

Das ausgeklügelte Verriegelungssystem wird konsequent aus Edelstahl gefertigt. Das bedeutet Langlebigkeit, Korrosionsbeständigkeit und Schlagfestigkeit.

Die Verriegelung der Gehäuse bietet Sicherheit mit System. Unser einzigartiges, patentiertes Bügelsystem gibt der Gehäuseverriegelung sicheren Halt und schützt vor unbeabsichtigtem Öffnen.

Durch die Lasermarkierung wird eine Identifizierung auf einem Blick ermöglicht. Damit Sie jedes Produkt sofort zuordnen können, ist eine dauerhafte Kennzeichnung direkt auf das Gehäuse gelasert.

Weidmüller RockStar® Gehäuse IP65 / NEMA Typ 4X sind Ihre erste Wahl, wenn es um Industriegehäuse in der Schutzart IP65 geht.

Allgemeine Bestelldaten

Ausführung	HDC - Gehäuse, Baugröße: 1, Schutzart: IP65, im gestecktem Zustand, Anbaugehäuse, Querbügel am Unterteil, Standard
Best.-Nr.	1652420000
Art	HDC 07A AWLU
GTIN (EAN)	4008190402471
VPE	1 ST

Technische Daten

Zulassungen

Zulassungen



ROHS	Konform
UL File Number Search	UL Webseite
Zertifikat-Nr. (cURus)	E92202

Abmessungen und Gewichte

Tiefe	66 mm	Tiefe (inch)	2.5984 inch
Höhe	53 mm	Höhe (inch)	2.0866 inch
Breite	37 mm	Breite (inch)	1.4567 inch
Befestigungsmaß Breite	30 mm	Nettogewicht	20.24 g

Temperaturen

Grenztemperatur -40 °C ... 125 °C

Umweltanforderungen

RoHS-Konformitätsstatus	Konform ohne Ausnahme
REACH SVHC	Potassium perfluorobutane sulfonate 29420-49-3
SCIP	2f94735a-9fba-4903-842f-4fb9aa902310

Chemische Beständigkeit	Substanz	Aceton
	Chemische Beständigkeit	Bedingt beständig
	Substanz	Bohröl
	Chemische Beständigkeit	Beständig
	Substanz	Diesel
	Chemische Beständigkeit	Beständig
	Substanz	Ethylalkohol
	Chemische Beständigkeit	Beständig
	Substanz	Getriebeöl
	Chemische Beständigkeit	Beständig
	Substanz	Hydrauliköl
	Chemische Beständigkeit	Beständig
	Substanz	Kühlflüssigkeit
	Chemische Beständigkeit	Beständig
	Substanz	Petroleumbenzin
	Chemische Beständigkeit	Beständig
	Substanz	Schweiß
	Chemische Beständigkeit	Beständig
	Substanz	Superbenzin
	Chemische Beständigkeit	Bedingt beständig
Substanz	Wasser	
Chemische Beständigkeit	Beständig	
Substanz	UV	
Chemische Beständigkeit	Unbeständig	
Substanz	Ozon	
Chemische Beständigkeit	Unbeständig	

Abmessungen

Lochabstand Länge A2	30 mm	Kabeleingang	gewinkelt
Breite Gehäuse C	24 mm	Breite Sockel C1	42 mm

HDC 07A AWLU

Weidmüller Interface GmbH & Co. KG
 Klingenbergstraße 26
 D-32758 Detmold
 Germany

www.weidmueller.com

Technische Daten

Länge Gehäuse	42 mm	Höhe Gehäuse B	27 mm
Höhe Sockel B1	3 mm		

Allgemeine Daten

Brennbarkeitsklasse nach UL 94	V-0	Schutzart	IP65, im gestecktem Zustand
--------------------------------	-----	-----------	-----------------------------

Ausführung

Kabelverschraubungen, Anzahl	0	Oberteil/Unterteil/Deckel	Unterteil
Abdeckung	ohne Deckel	Anzugsdrehmoment	0.5 Nm
Anzahl Kabeleingang seitlich	0	Ausführung Gehäuse	Anbaugehäuse
Ausführung Verschlussystem	Querbügel am Unterteil	Bauform	Standard
Baugröße	1	Kabeleingang	gewinkelt
Typ	Anbau (Durchführung)	Bügelausführung	Querbügel
Dichtung	NBR	Farbe (RAL)	RAL 1001
BG	1	Geeignet für ModuPlug®	Nein

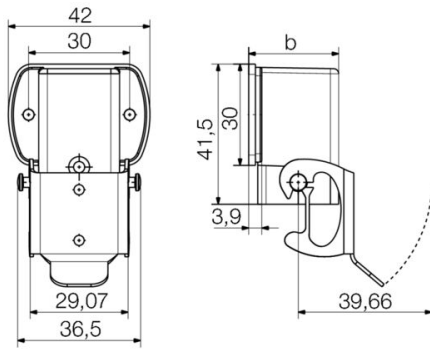
Wichtiger Hinweis

Produktinweis Bei Montage der Gehäuse ist auf den korrekten Festsitz der Flachdichtung zu achten.

Klassifikationen

ETIM 8.0	EC000437	ETIM 9.0	EC000437
ETIM 10.0	EC000437	ECLASS 14.0	27-44-02-02
ECLASS 15.0	27-44-02-02		

Zeichnungen



HDC 07A AWLU

Weidmüller Interface GmbH & Co. KG
 Klingenbergstraße 26
 D-32758 Detmold
 Germany

Zubehör

www.weidmueller.com

Deckel



Die HDC-Gehäuse sind dank einer speziellen Druckgusslegierung und einer mehrstufigen Versiegelung der Oberfläche perfekt geschützt. Das ausgeklügelte Verriegelungssystem wird konsequent aus Edelstahl gefertigt. Das bedeutet Langlebigkeit, Korrosionsbeständigkeit und Schlagfestigkeit. Die Verriegelung der Gehäuse bietet Sicherheit mit System. Unser einzigartiges, patentiertes Bügelsystem gibt der Gehäuseverriegelung sicheren Halt und schützt vor unbeabsichtigtem Öffnen. Durch die Lasermarkierung wird eine Identifizierung auf einem Blick ermöglicht. Damit Sie jedes Produkt sofort zuordnen können, ist eine dauerhafte Kennzeichnung direkt auf das Gehäuse gelasert. Weidmüller RockStar® Gehäuse IP65 / NEMA Typ 4X sind Ihre erste Wahl, wenn es um Industriegehäuse in der Schutzart IP65 geht.

Allgemeine Bestelldaten

Art	HDC 07A DODL 2BO	Ausführung
Best.-Nr.	1665760000	HDC - Gehäuse, Baugröße: 1, Schutzart: IP65, im gestecktem Zustand,
GTIN (EAN)	4008190422783	Deckel für Gehäuseunterteile, Querbügel am Unterteil, Standard
VPE	1 ST	
Art	HDC 07A DMDL 2BO	Ausführung
Best.-Nr.	1665770000	HDC - Gehäuse, Baugröße: 1, Schutzart: IP65, im gestecktem Zustand,
GTIN (EAN)	4008190422790	Deckel für Gehäuseunterteile, Querbügel am Unterteil, Standard
VPE	1 ST	