

## BL 3.50/09/90F SN BK BX

**Weidmüller Interface GmbH & Co. KG**  
 Klingenbergstraße 26  
 D-32758 Detmold  
 Germany

www.weidmueller.com

### Produktbild



Buchsenleisten mit Schraubanschluss in Zugbügeltechnik für Leiteranschluss im Raster 3,50 mm. Sie bieten Platz für Beschriftungen und können kodiert werden.

### Allgemeine Bestelldaten

|                    |   |
|--------------------|---|
| Ausführung         | Leiterplattensteckverbinder, Buchsenstecker, 3.50 mm, Polzahl: 9, 90°, Zugbügelanschluss, Klemmbereich, max. : 1.5 mm², Box |
| Best.-Nr.          | <a href="#">1639310000</a>  |
| Art                | BL 3.50/09/90F SN BK BX   |
| GTIN (EAN)         | 4008190276850   |
| VPE                | 48 ST   |
| Produkt-Kennzahlen | IEC: 320 V / 12 A / 0.2 - 1.5 mm²<br>UL: 300 V / 8 A / AWG 28 - AWG 14  |
| Verpackung         | Box   |

## Technische Daten

### Zulassungen

Zulassungen



|                       |                             |
|-----------------------|-----------------------------|
| ROHS                  | Konform                     |
| UL File Number Search | <a href="#">UL Webseite</a> |
| Zertifikat-Nr. (UR)   | E60693                      |

### Abmessungen und Gewichte

|              |          |               |             |
|--------------|----------|---------------|-------------|
| Tiefe        | 22.45 mm | Tiefe (inch)  | 0.8839 inch |
| Höhe         | 12 mm    | Höhe (inch)   | 0.4724 inch |
| Breite       | 38.5 mm  | Breite (inch) | 1.5157 inch |
| Nettogewicht | 9.54 g   |               |             |

### Umweltanforderungen

|                                    |                                |                  |  |
|------------------------------------|--------------------------------|------------------|--|
| RoHS-Konformitätsstatus            | Konform ohne Ausnahme          |                  |  |
| REACH SVHC                         | Keine SVHC über 0,1 Gew.-%     |                  |  |
| Produktspezifischer CO2-Fußabdruck | Von der Wiege bis zum Werkstor | 0,441 kg CO2 eq. |  |

### Systemkennwerte

|                                      |                                    |                  |                             |
|--------------------------------------|------------------------------------|------------------|-----------------------------|
| Produktfamilie                       | OMNIMATE Signal - Serie BL/SL 3.50 |                  |                             |
| Anschlussart                         | Feldanschluss                      |                  |                             |
| Leiteranschlusstechnik               | Zugbügelanschluss                  |                  |                             |
| Raster in mm (P)                     | 3.50 mm                            |                  |                             |
| Raster in Zoll (P)                   | 0.138 "                            |                  |                             |
| Leiterabgangsrichtung                | 90°                                |                  |                             |
| Polzahl                              | 9                                  |                  |                             |
| L1 in mm                             | 28.00 mm                           |                  |                             |
| L1 in Zoll                           | 1.102 "                            |                  |                             |
| Anzahl Reihen                        | 1                                  |                  |                             |
| Polreihenanzahl                      | 1                                  |                  |                             |
| Bemessungsquerschnitt                | 1.5 mm <sup>2</sup>                |                  |                             |
| Berührungsschutz nach DIN VDE 57 106 | fingersicher                       |                  |                             |
| Berührungsschutz nach DIN VDE 0470   | IP 20 gesteckt/ IP 10 ungesteckt   |                  |                             |
| Schutzart                            | IP20, Vollständig montiert         |                  |                             |
| Durchgangswiderstand                 | ≤5 mΩ                              |                  |                             |
| Kodierbar                            | Ja                                 |                  |                             |
| Abisolierlänge                       | 6 mm                               |                  |                             |
| Klemmschraube                        | M 2                                |                  |                             |
| Schraubendreherklinge                | 0,4 x 2,5                          |                  |                             |
| Schraubendreherklinge Norm           | DIN 5264                           |                  |                             |
| Steckzyklen                          | 25                                 |                  |                             |
| Steckkraft/Pol, max.                 | 7 N                                |                  |                             |
| Ziehkraft/Pol, max.                  | 5 N                                |                  |                             |
| Anzugsdrehmoment                     | Drehmoment Typ                     | Leiteranschluss  |                             |
|                                      | Nutzungsinformationen              | Anzugsdrehmoment | min. 0.2 Nm<br>max. 0.25 Nm |
|                                      | Drehmoment Typ                     | Schraubflansch   |                             |
|                                      | Nutzungsinformationen              | Anzugsdrehmoment | min. 0.15 Nm<br>max. 0.2 Nm |

## Technische Daten

www.weidmueller.com

### Werkstoffdaten

|                                 |                            |                                 |          |
|---------------------------------|----------------------------|---------------------------------|----------|
| Isolierstoff                    | PBT                        | Farbe                           | schwarz  |
| Farbtabelle (ähnlich)           | RAL 9011                   | Isolierstoffgruppe              | IIIa     |
| Kriechstromfestigkeit (CTI)     | ≥ 200                      | Isolationswiderstand            | ≥ 108 Ω  |
| Moisture Level (MSL)            |                            | Brennbarkeitsklasse nach UL 94  | V-0      |
| Kontaktmaterial                 | Cu-leg                     | Kontaktoberfläche               | verzinkt |
| Schichtaufbau - Steckkontakt    | 4...8 µm Sn hot-dip tinned | Lagertemperatur, min.           | -40 °C   |
| Lagertemperatur, max.           | 70 °C                      | Betriebstemperatur, min.        | -50 °C   |
| Betriebstemperatur, max.        | 100 °C                     | Temperaturbereich Montage, min. | -30 °C   |
| Temperaturbereich Montage, max. | 100 °C                     |                                 |          |

### Anschließbare Leiter

|  |                            |                         |                              |      |
|--|----------------------------|-------------------------|------------------------------|------|
| Klemmbereich, min.                       | 0.08 mm <sup>2</sup>       |                         |                              |      |
| Klemmbereich, max.                       | 1.5 mm <sup>2</sup>        |                         |                              |      |
| Leiteranschlussquerschnitt AWG, min.     | AWG 28                     |                         |                              |      |
| Leiteranschlussquerschnitt AWG, max.     | AWG 14                     |                         |                              |      |
| eindrähtig, min. H05(07) V-U             | 0.2 mm <sup>2</sup>        |                         |                              |      |
| eindrähtig, max. H05(07) V-U             | 1.5 mm <sup>2</sup>        |                         |                              |      |
| feindrähtig, min. H05(07) V-K            | 0.2 mm <sup>2</sup>        |                         |                              |      |
| feindrähtig, max. H05(07) V-K            | 1.5 mm <sup>2</sup>        |                         |                              |      |
| mit AEH mit Kragen DIN 46 228/4, min.    | 0.2 mm <sup>2</sup>        |                         |                              |      |
| mit AEH mit Kragen DIN 46 228/4, max.    | 1.5 mm <sup>2</sup>        |                         |                              |      |
| mit Aderendhülse nach DIN 46 228/1, min. | 0.2 mm <sup>2</sup>        |                         |                              |      |
| mit Aderendhülse nach DIN 46 228/1, max. | 1.5 mm <sup>2</sup>        |                         |                              |      |
| Lehrdorn nach EN 60999 a x b; ø          | 2,4 mm x 1,5 mm            |                         |                              |      |
| Klemmbare Leiter                         | Leiteranschlussquerschnitt | Typ                     | feindrähtig                  |      |
|  |                            | nominal                 | 0.5 mm <sup>2</sup>          |      |
|  | Aderendhülse               | Abisolierlänge          | nominal                      | 8 mm |
|  |                            | Empfohlene Aderendhülse | <a href="#">H0.5/12 OR</a>   |      |
|  |                            | Abisolierlänge          | nominal                      | 6 mm |
|  |                            | Empfohlene Aderendhülse | <a href="#">H0.5/6</a>       |      |
|  | Leiteranschlussquerschnitt | Typ                     | feindrähtig                  |      |
|  |                            | nominal                 | 0.75 mm <sup>2</sup>         |      |
|  | Aderendhülse               | Abisolierlänge          | nominal                      | 8 mm |
|  |                            | Empfohlene Aderendhülse | <a href="#">H0.75/12 W</a>   |      |
|  |                            | Abisolierlänge          | nominal                      | 6 mm |
|  |                            | Empfohlene Aderendhülse | <a href="#">H0.75/6</a>      |      |
|  | Leiteranschlussquerschnitt | Typ                     | feindrähtig                  |      |
|  |                            | nominal                 | 1 mm <sup>2</sup>            |      |
|  | Aderendhülse               | Abisolierlänge          | nominal                      | 8 mm |
|  |                            | Empfohlene Aderendhülse | <a href="#">H1.0/12 GE</a>   |      |
|  |                            | Abisolierlänge          | nominal                      | 6 mm |
|  |                            | Empfohlene Aderendhülse | <a href="#">H1.0/6</a>       |      |
|  | Leiteranschlussquerschnitt | Typ                     | feindrähtig                  |      |
|  |                            | nominal                 | 0.25 mm <sup>2</sup>         |      |
|  | Aderendhülse               | Abisolierlänge          | nominal                      | 8 mm |
|  |                            | Empfohlene Aderendhülse | <a href="#">H0.25/10 HBL</a> |      |

### Technische Daten

|                            |  |                         |                             |
|----------------------------|--|-------------------------|-----------------------------|
|                            |  | Abisolierlänge          | nominal 5 mm                |
|                            |  | Empfohlene Aderendhülse | <a href="#">H0,25/5</a>     |
| Leiteranschlussquerschnitt |  | Typ                     | feindrähtig                 |
|                            |  | nominal                 | 0.34 mm <sup>2</sup>        |
| Aderendhülse               |  | Abisolierlänge          | nominal 8 mm                |
|                            |  | Empfohlene Aderendhülse | <a href="#">H0,34/10 TK</a> |

Hinweistext Der Außendurchmesser des Kunststoffkragens sollte nicht größer als das Raster (P) sein., Die Länge der Aderendhülse ist in Abhängigkeit vom Produkt und von der jeweiligen Bemessungsspannung auszuwählen.

### Bemessungsdaten nach IEC

|   |                        |   |                  |
|---|------------------------|---|------------------|
| geprüft nach Norm   | IEC 60664-1, IEC 61984 | Bemessungsstrom, min. Polzahl (Tu=20°C)                             | 12 A             |
| Bemessungsstrom, max. Polzahl (Tu=20°C)                             | 10 A                   | Bemessungsstrom, min. Polzahl (Tu=40°C)                             | 10 A             |
| Bemessungsstrom, max. Polzahl (Tu=40°C)                             | 8 A                    | Bemessungsspannung bei Überspannungsk./Verschmutzungsgrad II/2      | 320 V            |
| Bemessungsspannung bei Überspannungsk./Verschmutzungsgrad III/2     | 160 V                  | Bemessungsspannung bei Überspannungsk./Verschmutzungsgrad III/3     | 160 V            |
| Bemessungsstoßspannung bei Überspannungsk./Verschmutzungsgrad II/2  | 2.5 kV                 | Bemessungsstoßspannung bei Überspannungsk./Verschmutzungsgrad III/2 | 2.5 kV           |
| Bemessungsstoßspannung bei Überspannungsk./Verschmutzungsgrad III/3 | 2.5 kV                 | Kurzzeitstromfestigkeit   | 3 x 1s mit 100 A |

### Nenndaten nach CSA

|                                      |  |                                      |                |
|--------------------------------------|--|--------------------------------------|----------------|
| Institut (CSA)                       | CSA  | Zertifikat-Nr. (CSA)                 | 154685-1318353 |
| Nennspannung (Use group B / CSA)     | 300 V  | Nennspannung (Use group D / CSA)     | 300 V          |
| Nennstrom (Use group B / CSA)        | 10 A   | Nennstrom (Use group D / CSA)        | 10 A           |
| Leiteranschlussquerschnitt AWG, min. | AWG 28   | Leiteranschlussquerschnitt AWG, max. | AWG 14         |
| Hinweis zu den Zulassungswerten      | Angaben sind Maximalwerte, Details siehe Zulassungszertifikat. |                                      |                |

### Nenndaten nach UL 1059

|                                      |  |                                      |        |
|--------------------------------------|--|--------------------------------------|--------|
| Institut (UR)                        | UR   | Zertifikat-Nr. (UR)                  | E60693 |
| Nennspannung (Use group B / UL 1059) | 300 V  | Nennspannung (Use group D / UL 1059) | 300 V  |
| Nennstrom (Use group B / UL 1059)    | 8 A  | Nennstrom (Use group D / UL 1059)    | 8 A    |
| Leiteranschlussquerschnitt AWG, min. | AWG 28   | Leiteranschlussquerschnitt AWG, max. | AWG 14 |
| Hinweis zu den Zulassungswerten      | Angaben sind Maximalwerte, Details siehe Zulassungszertifikat. |                                      |        |

### Verpackungen

|            |           |           |           |
|------------|-----------|-----------|-----------|
| Verpackung | Box       | VPE Länge | 136.00 mm |
| VPE Breite | 106.00 mm | VPE Höhe  | 67.00 mm  |

Technische Daten

Typprüfungen

|   |   |  |                                      |                     |
|---|---|--|--------------------------------------|---------------------|
| Prüfung: Haltbarkeit der Markierungen                 | Norm  | DIN EN 6 1984 Abschnitt 7.3.2 / 09.02<br>Verwendung des Musters von DIN EN 60068-2-70 / 07.96      |                                      |                     |
|   | Prüfung   | Ursprungskennzeichnung, Typkennzeichnung, Zulassungskennzeichnung SEV, Zulassungskennzeichnung CSA |                                      |                     |
|   | Bewertung   | vorhanden  |                                      |                     |
|   | Prüfung   | Lebensdauer  |                                      |                     |
|   | Bewertung   | bestanden  |                                      |                     |
| Prüfung: Fehlerhafte Kupplung (Nichtaustauschbarkeit) | Norm  | DIN EN 6 1984 Abschnitt 6.3 und 6.9.1 / 09.02, DIN IEC 60512 Teil 7 Abschnitt 5 / 05.94            |                                      |                     |
|   | Prüfung   | 180° gedreht mit Kodierelementen   |                                      |                     |
|   | Bewertung   | bestanden  |                                      |                     |
| Prüfung: Klemmbarer Querschnitt                       | Norm  | DIN EN 60999-1 Abschnitt 7 und 9.1 / 12.00, DIN EN 60947-1 Abschnitt 8.2.4.5.1 / 12.99             |                                      |                     |
|   | Leitertyp   | Leitertyp und Leiterquerschnitt  | eindrätig                            | 0,2 mm <sup>2</sup> |
|   |   | Leitertyp und Leiterquerschnitt  | mehrdrätig                           | 0,2 mm <sup>2</sup> |
|   |   | Leitertyp und Leiterquerschnitt  | eindrätig                            | 1,5 mm <sup>2</sup> |
|   |   | Leitertyp und Leiterquerschnitt  | mehrdrätig                           | 1,5 mm <sup>2</sup> |
|   |   | Leitertyp und Leiterquerschnitt  | AWG 28/1                             |                     |
|   |   | Leitertyp und Leiterquerschnitt  | AWG 28/19                            |                     |
|   |   | Leitertyp und Leiterquerschnitt  | AWG 16/1                             |                     |
|   |   | Leitertyp und Leiterquerschnitt  | AWG 16/19                            |                     |
|   | Bewertung   | bestanden  |                                      |                     |
|   | Prüfung auf Beschädigung und unbeabsichtigtes Lösen von Leitern | Norm   | DIN EN 60999-1 Abschnitt 9.4 / 12.00 |                     |
| Anforderung   |   | 0,2 kg   |                                      |                     |
| Leitertyp   |   | Leitertyp und Leiterquerschnitt  | AWG 28/1                             |                     |
|   |   | Leitertyp und Leiterquerschnitt  | AWG 28/19                            |                     |
| Bewertung   |   | bestanden  |                                      |                     |
| Anforderung   |   | 0,3 kg   |                                      |                     |
| Leitertyp   |   | Leitertyp und Leiterquerschnitt  | 2 × AWG 24/1                         |                     |
|   |   | Leitertyp und Leiterquerschnitt  | 2 × AWG 24/19 mit Aderendhülse       |                     |
| Bewertung   |   | bestanden  |                                      |                     |
| Anforderung   |   | 0,4 kg   |                                      |                     |
| Leitertyp   |   | Leitertyp und Leiterquerschnitt  | eindrätig 1,5 mm <sup>2</sup>        |                     |
|   | Leitertyp und Leiterquerschnitt                                 | mehrdrätig 1,5 mm <sup>2</sup>   |                                      |                     |
|   | Leitertyp und Leiterquerschnitt                                 | AWG 16/7   |                                      |                     |
| Bewertung   | bestanden   |  |                                      |                     |
| Pull-Out Test   | Norm  | DIN EN 60999-1 Abschnitt 9.5 / 12.00   |                                      |                     |
|   | Anforderung   | ≥5 N   |                                      |                     |
|   | Leitertyp   | Leitertyp und Leiterquerschnitt  | AWG 28/1                             |                     |
| Leitertyp und Leiterquerschnitt                       |   | AWG 28/19  |                                      |                     |

### Technische Daten

|             |                                 |                                |
|-------------|---------------------------------|--------------------------------|
| Bewertung   | bestanden                       |                                |
| Anforderung | ≥10 N                           |                                |
| Leitertyp   | Leitertyp und Leiterquerschnitt | 2 × AWG 24/1                   |
|             | Leitertyp und Leiterquerschnitt | 2 × AWG 24/19 mit Aderendhülse |
| Bewertung   | bestanden                       |                                |
| Anforderung | ≥40 N                           |                                |
| Leitertyp   | Leitertyp und Leiterquerschnitt | H05V-U1.5                      |
|             | Leitertyp und Leiterquerschnitt | H05V-K1.5                      |
|             | Leitertyp und Leiterquerschnitt | AWG 16/7                       |
| Bewertung   | bestanden                       |                                |

### Wichtiger Hinweis

|                 |  |
|-----------------|--|
| IPC-Konformität | Konformität: Die Produkte werden nach international anerkannten Standards und Normen entwickelt, gefertigt und ausgeliefert und entsprechen den zugesicherten Eigenschaften im Datenblatt bzw. erfüllen dekorative Eigenschaften in Anlehnung der IPC-A-610 „Class2“. Darüber hinaus gehende Ansprüche an die Produkte können auf Anfrage bewertet werden.   |
| Hinweise        | <ul style="list-style-type: none"> <li>• Additional variants on request</li> <li>• Gold-plated contact surfaces on request</li> <li>• Max. outer diameter of the conductor: 2.9 mm</li> <li>• Max. outer diameter of the conductor: 2.9 mm</li> <li>• Wire end ferrule without plastic collar to DIN 46228/1</li> <li>• Wire end ferrule with plastic collar to DIN 46228/4</li> <li>• P on drawing = pitch</li> <li>• Rated data refer only to the component itself. Clearance and creepage distances to other components are to be designed in accordance with the relevant application standards.</li> <li>• In accordance with IEC 61984, OMNIMATE-connectors are connectors without breaking capacity (COC). During designated use, connectors are not allowed to be engaged or disengaged when live or under load</li> <li>• Long term storage of the product with average temperature of 50 °C and maximum humidity 70%, 36 months</li> </ul> |

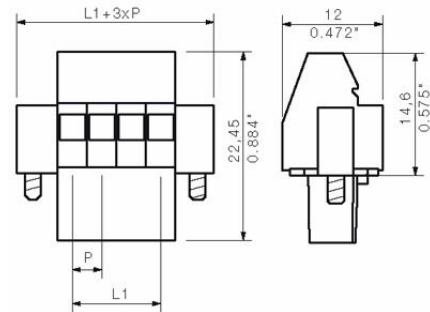
### Klassifikationen

|             |             |             |             |
|-------------|-------------|-------------|-------------|
| ETIM 8.0    | EC002638    | ETIM 9.0    | EC002638    |
| ETIM 10.0   | EC002638    | ECLASS 14.0 | 27-46-02-02 |
| ECLASS 15.0 | 27-46-02-02 |             |             |

### Produktbild



### Maßbild



### Diagramm



### Diagramm

