

## BL 3.50/18/90 SN BK BX

**Weidmüller Interface GmbH & Co. KG**  
 Klingenbergstraße 26  
 D-32758 Detmold  
 Germany

www.weidmueller.com

### Produktbild



Buchsenleisten mit Schraubanschluss in Zugbügeltechnik für Leiteranschluss im Raster 3,50 mm. Sie bieten Platz für Beschriftungen und können kodiert werden.

### Allgemeine Bestelldaten

Ausführung	Leiterplattensteckverbinder, Buchsenstecker, 3.50 mm, Polzahl: 18, 90°, Zugbügelanschluss, Klemmbereich, max. : 1.5 mm², Box
Best.-Nr.	<a href="#">1638940000</a>
Art	BL 3.50/18/90 SN BK BX
GTIN (EAN)	4008190276485
VPE	24 ST
Produkt-Kennzahlen	IEC: 320 V / 12 A / 0.2 - 1.5 mm² UL: 300 V / 8 A / AWG 28 - AWG 14
Verpackung	Box

Erstellungs-Datum 11.03.2026 07:43:16 MEZ

Katalogstand / Zeichnungen

## Technische Daten

### Zulassungen

Zulassungen



ROHS	Konform
UL File Number Search	<a href="#">UL Webseite</a>
Zertifikat-Nr. (UR)	E60693

### Abmessungen und Gewichte

Tiefe	22.45 mm	Tiefe (inch)	0.8839 inch
Höhe	12 mm	Höhe (inch)	0.4724 inch
Breite	63 mm	Breite (inch)	2.4803 inch
Nettogewicht	14.92 g		

### Umweltanforderungen

RoHS-Konformitätsstatus	Konform ohne Ausnahme		
REACH SVHC	Keine SVHC über 0,1 Gew.-%		
Produktspezifischer CO2-Fußabdruck	Von der Wiege bis zum Werkstor	0,710 kg CO2 eq.	

### Systemkennwerte

Produktfamilie	OMNIMATE Signal - Serie BL/SL 3.50		
Anschlussart	Feldanschluss		
Leiteranschlusstechnik	Zugbügelanschluss		
Raster in mm (P)	3.50 mm		
Raster in Zoll (P)	0.138 "		
Leiterabgangsrichtung	90°		
Polzahl	18		
L1 in mm	59.50 mm		
L1 in Zoll	2.343 "		
Anzahl Reihen	1		
Polreihenzahl	1		
Bemessungsquerschnitt	1.5 mm <sup>2</sup>		
Berührungsschutz nach DIN VDE 57 106	fingersicher		
Berührungsschutz nach DIN VDE 0470	IP 20 gesteckt/ IP 10 ungesteckt		
Schutzart	IP20, Vollständig montiert		
Durchgangswiderstand	≤5 mΩ		
Kodierbar	Ja		
Abisolierlänge	6 mm		
Klemmschraube	M 2		
Schraubendreherklinge	0,4 x 2,5		
Schraubendreherklinge Norm	DIN 5264		
Steckzyklen	25		
Steckkraft/Pol, max.	7 N		
Ziehkraft/Pol, max.	5 N		
Anzugsdrehmoment	Drehmoment Typ	Leiteranschluss	
	Nutzungsinformationen	Anzugsdrehmoment	min. 0.2 Nm max. 0.25 Nm

## Technische Daten

### Werkstoffdaten

Isolierstoff	PBT	Farbe	schwarz
Farbtabelle (ähnlich)	RAL 9011	Isolierstoffgruppe	IIla
Kriechstromfestigkeit (CTI)	≥ 200	Moisture Level (MSL)	
Brennbarkeitsklasse nach UL 94	V-0	Kontaktmaterial	Cu-leg
Kontaktoberfläche	verzinkt	Schichtaufbau - Steckkontakt	4...8 µm Sn hot-dip tinned
Lagertemperatur, min.	-40 °C	Lagertemperatur, max.	70 °C
Betriebstemperatur, min.	-50 °C	Betriebstemperatur, max.	100 °C
Temperaturbereich Montage, min.	-30 °C	Temperaturbereich Montage, max.	100 °C

### Anschließbare Leiter

Klemmbereich, min.	0.08 mm <sup>2</sup>			
Klemmbereich, max.	1.5 mm <sup>2</sup>			
Leiteranschlussquerschnitt AWG, min.	AWG 28			
Leiteranschlussquerschnitt AWG, max.	AWG 14			
eindrähtig, min. H05(07) V-U	0.2 mm <sup>2</sup>			
eindrähtig, max. H05(07) V-U	1.5 mm <sup>2</sup>			
feindrähtig, min. H05(07) V-K	0.2 mm <sup>2</sup>			
feindrähtig, max. H05(07) V-K	1.5 mm <sup>2</sup>			
mit AEH mit Kragen DIN 46 228/4, min.	0.2 mm <sup>2</sup>			
mit AEH mit Kragen DIN 46 228/4, max.	1.5 mm <sup>2</sup>			
mit Aderendhülse nach DIN 46 228/1, min.	0.2 mm <sup>2</sup>			
mit Aderendhülse nach DIN 46 228/1, max.	1.5 mm <sup>2</sup>			
Lehrdorn nach EN 60999 a x b; ø	2,4 mm x 1,5 mm			
Klemmbare Leiter	Leiteranschlussquerschnitt	Typ	feindrähtig	
		nominal	0.5 mm <sup>2</sup>	
	Aderendhülse	Abisolierlänge	nominal	8 mm
		Empfohlene Aderendhülse	<a href="#">H0.5/12 OR</a>	
		Abisolierlänge	nominal	6 mm
		Empfohlene Aderendhülse	<a href="#">H0.5/6</a>	
	Leiteranschlussquerschnitt	Typ	feindrähtig	
		nominal	0.75 mm <sup>2</sup>	
	Aderendhülse	Abisolierlänge	nominal	8 mm
		Empfohlene Aderendhülse	<a href="#">H0.75/12 W</a>	
		Abisolierlänge	nominal	6 mm
		Empfohlene Aderendhülse	<a href="#">H0.75/6</a>	
	Leiteranschlussquerschnitt	Typ	feindrähtig	
		nominal	1 mm <sup>2</sup>	
	Aderendhülse	Abisolierlänge	nominal	8 mm
		Empfohlene Aderendhülse	<a href="#">H1.0/12 GE</a>	
		Abisolierlänge	nominal	6 mm
		Empfohlene Aderendhülse	<a href="#">H1.0/6</a>	
	Leiteranschlussquerschnitt	Typ	feindrähtig	
		nominal	0.25 mm <sup>2</sup>	
	Aderendhülse	Abisolierlänge	nominal	8 mm
		Empfohlene Aderendhülse	<a href="#">H0.25/10 HBL</a>	
		Abisolierlänge	nominal	5 mm
		Abisolierlänge	nominal	5 mm

### Technische Daten

	Empfohlene Aderendhülse	<a href="#">HO,25/5</a>
Leiteranschlussquerschnitt	Typ	feindrätig
	nominal	0.34 mm <sup>2</sup>
Aderendhülse	Abisolierlänge	nominal 8 mm
	Empfohlene Aderendhülse	<a href="#">HO,34/10 TK</a>

Hinweistext Der Außendurchmesser des Kunststoffkragens sollte nicht größer als das Raster (P) sein., Die Länge der Aderendhülse ist in Abhängigkeit vom Produkt und von der jeweiligen Bemessungsspannung auszuwählen.

### Bemessungsdaten nach IEC

geprüft nach Norm	IEC 60664-1, IEC 61984	Bemessungsstrom, min. Polzahl (Tu=20°C)	12 A
Bemessungsstrom, max. Polzahl (Tu=20°C)	10 A	Bemessungsstrom, min. Polzahl (Tu=40°C)	10 A
Bemessungsstrom, max. Polzahl (Tu=40°C)	8 A	Bemessungsspannung bei Überspannungsk./Verschmutzungsgrad II/2	320 V
Bemessungsspannung bei Überspannungsk./Verschmutzungsgrad III/2	160 V	Bemessungsspannung bei Überspannungsk./Verschmutzungsgrad III/3	160 V
Bemessungsstoßspannung bei Überspannungsk./Verschmutzungsgrad II/2	2.5 kV	Bemessungsstoßspannung bei Überspannungsk./Verschmutzungsgrad III/2	2.5 kV
Bemessungsstoßspannung bei Überspannungsk./Verschmutzungsgrad III/3	2.5 kV	Kurzzeitstromfestigkeit	3 x 1s mit 100 A

### Nennwerten nach CSA

Institut (CSA)	CSA	Zertifikat-Nr. (CSA)	154685-1318353
Nennspannung (Use group B / CSA)	300 V	Nennspannung (Use group D / CSA)	300 V
Nennstrom (Use group B / CSA)	10 A	Nennstrom (Use group D / CSA)	10 A
Leiteranschlussquerschnitt AWG, min.	AWG 28	Leiteranschlussquerschnitt AWG, max.	AWG 14
Hinweis zu den Zulassungswerten	Angaben sind Maximalwerte, Details siehe Zulassungszertifikat.		

### Nennwerten nach UL 1059

Institut (UR)	UR	Zertifikat-Nr. (UR)	E60693
Nennspannung (Use group B / UL 1059)	300 V	Nennspannung (Use group D / UL 1059)	300 V
Nennstrom (Use group B / UL 1059)	8 A	Nennstrom (Use group D / UL 1059)	8 A
Leiteranschlussquerschnitt AWG, min.	AWG 28	Leiteranschlussquerschnitt AWG, max.	AWG 14
Hinweis zu den Zulassungswerten	Angaben sind Maximalwerte, Details siehe Zulassungszertifikat.		

### Verpackungen

Verpackung	Box	VPE Länge	113.00 mm
VPE Breite	72.00 mm	VPE Höhe	58.00 mm

Technische Daten

Typprüfungen

Prüfung: Haltbarkeit der Markierungen	Norm	DIN EN 6 1984 Abschnitt 7.3.2 / 09.02 Verwendung des Musters von DIN EN 60068-2-70 / 07.96		
	Prüfung	Ursprungskennzeichnung, Typkennzeichnung, Zulassungskennzeichnung SEV, Zulassungskennzeichnung CSA		
	Bewertung	vorhanden		
	Prüfung	Lebensdauer		
	Bewertung	bestanden		
Prüfung: Fehlerhafte Kupplung (Nichtaustauschbarkeit)	Norm	DIN EN 6 1984 Abschnitt 6.3 und 6.9.1 / 09.02, DIN IEC 60512 Teil 7 Abschnitt 5 / 05.94		
	Prüfung	180° gedreht mit Kodierelementen		
	Bewertung	bestanden		
Prüfung: Klemmbarer Querschnitt	Norm	DIN EN 60999-1 Abschnitt 7 und 9.1 / 12.00, DIN EN 60947-1 Abschnitt 8.2.4.5.1 / 12.99		
	Leitertyp	Leitertyp und Leiterquerschnitt	eindrätig	0,2 mm <sup>2</sup>
		Leitertyp und Leiterquerschnitt	mehrdrätig	0,2 mm <sup>2</sup>
		Leitertyp und Leiterquerschnitt	eindrätig	1,5 mm <sup>2</sup>
		Leitertyp und Leiterquerschnitt	mehrdrätig	1,5 mm <sup>2</sup>
		Leitertyp und Leiterquerschnitt	AWG 28/1	
		Leitertyp und Leiterquerschnitt	AWG 28/19	
		Leitertyp und Leiterquerschnitt	AWG 16/1	
		Leitertyp und Leiterquerschnitt	AWG 16/19	
	Bewertung	bestanden		
	Prüfung auf Beschädigung und unbeabsichtigtes Lösen von Leitern	Norm	DIN EN 60999-1 Abschnitt 9.4 / 12.00	
Anforderung		0,2 kg		
Leitertyp		Leitertyp und Leiterquerschnitt	AWG 28/1	
		Leitertyp und Leiterquerschnitt	AWG 28/19	
Bewertung		bestanden		
Anforderung		0,3 kg		
Leitertyp		Leitertyp und Leiterquerschnitt	2 × AWG 24/1	
		Leitertyp und Leiterquerschnitt	2 × AWG 24/19 mit Aderendhülse	
Bewertung		bestanden		
Anforderung		0,4 kg		
Leitertyp		Leitertyp und Leiterquerschnitt	eindrätig 1,5 mm <sup>2</sup>	
	Leitertyp und Leiterquerschnitt	mehrdrätig 1,5 mm <sup>2</sup>		
	Leitertyp und Leiterquerschnitt	AWG 16/7		
Bewertung	bestanden			
Pull-Out Test	Norm	DIN EN 60999-1 Abschnitt 9.5 / 12.00		
	Anforderung	≥5 N		
	Leitertyp	Leitertyp und Leiterquerschnitt	AWG 28/1	
Leitertyp und Leiterquerschnitt		AWG 28/19		

### Technische Daten

Bewertung	bestanden	
Anforderung	≥10 N	
Leitertyp	Leitertyp und Leiterquerschnitt	2 × AWG 24/1
	Leitertyp und Leiterquerschnitt	2 × AWG 24/19 mit Aderendhülse
Bewertung	bestanden	
Anforderung	≥40 N	
Leitertyp	Leitertyp und Leiterquerschnitt	H05V-U1.5
	Leitertyp und Leiterquerschnitt	H05V-K1.5
	Leitertyp und Leiterquerschnitt	AWG 16/7
Bewertung	bestanden	

### Wichtiger Hinweis

IPC-Konformität	Konformität: Die Produkte werden nach international anerkannten Standards und Normen entwickelt, gefertigt und ausgeliefert und entsprechen den zugesicherten Eigenschaften im Datenblatt bzw. erfüllen dekorative Eigenschaften in Anlehnung der IPC-A-610 „Class2“. Darüber hinaus gehende Ansprüche an die Produkte können auf Anfrage bewertet werden.
Hinweise	<ul style="list-style-type: none"> <li>• Additional variants on request</li> <li>• Gold-plated contact surfaces on request</li> <li>• Max. outer diameter of the conductor: 2.9 mm</li> <li>• Max. outer diameter of the conductor: 2.9 mm</li> <li>• Wire end ferrule without plastic collar to DIN 46228/1</li> <li>• Wire end ferrule with plastic collar to DIN 46228/4</li> <li>• P on drawing = pitch</li> <li>• Rated data refer only to the component itself. Clearance and creepage distances to other components are to be designed in accordance with the relevant application standards.</li> <li>• In accordance with IEC 61984, OMNIMATE-connectors are connectors without breaking capacity (COC). During designated use, connectors are not allowed to be engaged or disengaged when live or under load</li> <li>• Long term storage of the product with average temperature of 50 °C and maximum humidity 70%, 36 months</li> </ul>

### Klassifikationen

ETIM 8.0	EC002638	ETIM 9.0	EC002638
ETIM 10.0	EC002638	ECLASS 14.0	27-46-02-02
ECLASS 15.0	27-46-02-02		

## BL 3.50/18/90 SN BK BX

**Weidmüller Interface GmbH & Co. KG**  
 Klingenbergstraße 26  
 D-32758 Detmold  
 Germany

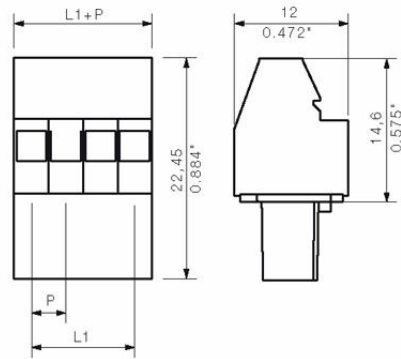
## Zeichnungen

www.weidmueller.com

### Produktbild



### Maßbild



### Diagramm



### Diagramm

