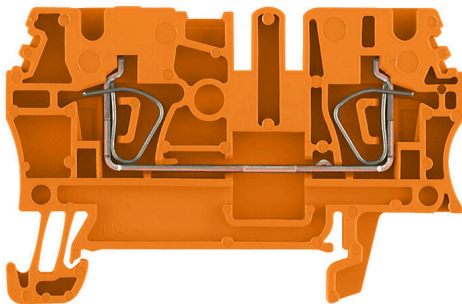


Produktbild

Das Durchführen von Energie, Signalen und Daten ist die klassische Anforderung in der Elektrotechnik und im Schaltschrankbau. Die maßgeblichen Merkmale sind dabei der Isolierstoff, die Anschluss Technik und der Aufbau der Reihenklennen. Mithilfe von Durchgangsreihenklennen können ein oder mehrere Leiter zusammengeführt und/oder angeschlossen werden. Sie können eine oder mehrere Anschlussebenen haben, die auf dem gleichen Potenzial liegen oder voneinander getrennt sind.

Allgemeine Bestelldaten

| | |
|------------|---|
| Ausführung | Durchgangs-Reihenklemme, Zugfederanschluss, 2.5 mm ² , 800 V, 24 A, orange |
| Best.-Nr. | 1636780000 |
| Art | ZDU 2.5 OR |
| GTIN (EAN) | 4008190273613 |
| VPE | 100 ST |

Technische Daten

Zulassungen

Zulassungen



| | |
|--------------------------|-----------------------------|
| ROHS | Konform |
| UL File Number Search | UL Webseite |
| Zertifikat-Nr. (cURus) | E60693 |
| Zertifikat-Nr. (cURusEX) | E184763 |

Abmessungen und Gewichte

| | | | |
|-----------------------------|-------------|--------------|-------------|
| Tiefe | 38.5 mm | Tiefe (inch) | 1.5157 inch |
| Tiefe inklusive Tragschiene | 39.5 mm | Höhe | 59.5 mm |
| Höhe (inch) | 2.3425 inch | Breite | 5.1 mm |
| Breite (inch) | 0.2008 inch | Nettogewicht | 6.99 g |

Temperaturen

| | | | |
|--------------------------------|----------------|--------------------------------|----------------|
| Lagertemperatur | -25 °C...55 °C | Umgebungstemperatur | -50 °C...75 °C |
| Dauergebrauchstemperatur, min. | -50 °C | Dauergebrauchstemperatur, max. | 120 °C |

Umweltanforderungen

| | |
|-------------------------|----------------------------|
| RoHS-Konformitätsstatus | Konform ohne Ausnahme |
| REACH SVHC | Keine SVHC über 0,1 Gew.-% |

Allgemeines

| | | | |
|--------------------------------------|--------|---------------|---------------|
| Leiteranschlussquerschnitt AWG, max. | AWG 12 | Einbauhinweis | Sammelschiene |
| Leiteranschlussquerschnitt AWG, min. | AWG 30 | Normen | IEC 60947-7-1 |
| Tragschiene | TS 35 | | |

Bemessungsdaten

| | | | |
|--|---------------------|------------------------|---------------|
| Bemessungsquerschnitt | 2.5 mm ² | Bemessungsspannung | 800 V |
| Bemessungsspannung DC | 800 V | Nennstrom | 24 A |
| Strom bei max. Leiter | 31 A | Normen | IEC 60947-7-1 |
| Durchgangswiderstand gemäß IEC 60947-7-x | 1.33 mΩ | Bemessungsstoßspannung | 8 kV |
| Verlustleistung gemäß IEC 60947-7-x | 0.77 W | Verschmutzungsgrad | 3 |

Bemessungsdaten IECEX/ATEX

| | | | |
|------------------------------|-------------------|-------------------------------|-------------------|
| Zertifikat-Nr. (ATEX) | DEMKO15ATEX1467U | Zertifikat-Nr. (IECEX) | IECEXULD15.0008U |
| Spannung max (ATEX) | 550 V | Strom (ATEX) | 22 A |
| Leiterquerschnitt max (ATEX) | 4 mm ² | Spannung max (IECEX) | 550 V |
| Strom (IECEX) | 22 A | Leiterquerschnitt max (IECEX) | 4 mm ² |
| Kennzeichnung EN 60079-7 | Ex eb II C Gb | Kennzeichnung Ex 2014/34/EU | II 2 G D |

ZDU 2.5 OR

Weidmüller Interface GmbH & Co. KG

Klingenbergstraße 26
D-32758 Detmold
Germany

www.weidmueller.com

Technische Daten

Bemessungsdaten nach CSA

| | | | |
|-----------------------------|--------|----------------------|----------------|
| Leiterquerschnitt max (CSA) | 12 AWG | Spannung Gr C (CSA) | 600 V |
| Strom Gr C (CSA) | 27 A | Zertifikat-Nr. (CSA) | 200039-1152892 |
| Spannung Gr B (CSA) | 600 V | Strom Gr B (CSA) | 27 A |
| Spannung Gr D (CSA) | 600 V | Strom Gr D (CSA) | 5 A |
| Leiterquerschnitt min (CSA) | 26 AWG | | |

Bemessungsdaten nach UL

| | | | |
|--------------------------------------|--------|--------------------------------------|--------|
| Leitergr. Factory wiring max (cURus) | 12 AWG | Zertifikat-Nr. (cURus) | E60693 |
| Leitergr. Field wiring min (cURus) | 30 AWG | Leitergr. Factory wiring min (cURus) | 30 AWG |
| Spannung Gr C (cURus) | 600 V | Strom Gr C (cURus) | 25 A |
| Leitergr. Field wiring max (cURus) | 12 AWG | | |

Klemmbare Leiter (Bemessungsanschluss)

| | | | |
|---|----------------------|---|----------------------|
| Lehrdorn nach 60 947-1 | A3 | Leiteranschlussquerschnitt AWG, max. | AWG 12 |
| Anschlussrichtung | oben | Abisolierlänge | 10 mm |
| Anschlussart | Zugfederanschluss | Anzahl Anschlüsse | 2 |
| Klemmbereich, max. | 4 mm ² | Klemmbereich, min. | 0.05 mm ² |
| Klingenmaß | 0,6 x 3,5 mm | Leiteranschlussquerschnitt AWG, min. | AWG 30 |
| Leiteranschlussquerschnitt, feindrätig AEH mit Kunststoffkragen DIN 46228/4, max. | 2.5 mm ² | Leiteranschlussquerschnitt, feindrätig AEH mit Kunststoffkragen DIN 46228/4, min. | 0.05 mm ² |
| Leiteranschlussquerschnitt, feindrätig mit AEH DIN 46228/1, max. | 2.5 mm ² | Leiteranschlussquerschnitt, feindrätig mit AEH DIN 46228/1, min. | 0.05 mm ² |
| Leiteranschlussquerschnitt, feindrätig, max. | 4 mm ² | Leiteranschlussquerschnitt, feindrätig, min. | 0.05 mm ² |
| Leiteranschlussquerschnitt, mehrdrätig, max. | 4 mm ² | Leiteranschlussquerschnitt, mehrdrätig, min. | 0.05 mm ² |
| Leiteranschlussquerschnitt, eindrätig, max. | 4 mm ² | Leiteranschlussquerschnitt, eindrätig, min. | 0.05 mm ² |
| Leiteranschlussquerschnitt, feinstdrätig, min. | 0.05 mm ² | | |

Klemmbare Leiter (Weiterer Anschluss)

| | |
|----------------------------------|-------------------|
| Anschlussart, weiterer Anschluss | Zugfederanschluss |
|----------------------------------|-------------------|

Systemkennwerte

| | | | |
|----------------------------------|--|---------------------------------|------|
| Ausführung | Zugfederanschluss, für steckbare Querverbindung, einseitig offen | Abschlussplatte erforderlich | Ja |
| Anzahl der Potentiale | 1 | Anzahl der Etagen | 1 |
| Anzahl der Klemmstellen je Etage | 2 | Anzahl der Potentiale pro Etage | 1 |
| Etagen intern gebrückt | Nein | PE-Anschluss | Nein |
| Tragschiene | TS 35 | | |

Werkstoffdaten

| | | | |
|--------------------------------|-------|-------|--------|
| Werkstoff | Wemid | Farbe | orange |
| Brennbarkeitsklasse nach UL 94 | V-0 | | |

weitere technische Daten

| | | | |
|---------------|---------------|-------------------------------|----|
| Offene Seiten | rechts | Anzahl gleicher Klemmen | 1 |
| Einbauhinweis | Sammelschiene | explosionsgeprüfte Ausführung | Ja |

Erstellungs-Datum 05.03.2026 06:27:45 MEZ

Katalogstand / Zeichnungen

Technische Daten

Montageart gerastet

Klassifikationen

| | | | |
|-------------|-------------|-------------|-------------|
| ETIM 8.0 | EC000897 | ETIM 9.0 | EC000897 |
| ETIM 10.0 | EC000897 | ECLASS 14.0 | 27-25-01-01 |
| ECLASS 15.0 | 27-25-01-01 | | |

Zeichnungen

