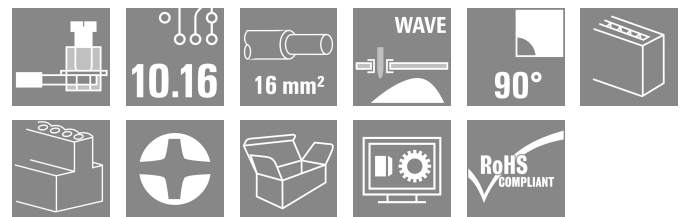


LU 10.16/03/90 4STI 3.2SN GY BX

Weidmüller Interface GmbH & Co. KG
 Klingenbergstraße 26
 D-32758 Detmold
 Germany

www.weidmueller.com



Diese Leiterplattenklemme mit bewährtem Zugbügelanschluss im Raster 10,16 mm, Leiterabgangsrichtung in 90°-Ausführung bietet Anschlussmöglichkeiten für 76 A und 10,16 mm² Leiterquerschnitt.

Allgemeine Bestelldaten

Ausführung	Leiterplattenklemme, 10.16 mm, Polzahl: 3, 90°, Lötstiftlänge (l): 3.2 mm, verzinkt, kieselgrau, Zugbügelanschluss, Klemmbereich, max. : 16 mm ² , Box
Best.-Nr.	1635930000
Art	LU 10.16/03/90 4STI 3.2SN GY BX
GTIN (EAN)	4008190273453
VPE	20 ST
Produkt-Kennzahlen	IEC: 1000 V / 76 A / 0.5 - 16 mm ² UL: 300 V / 65 A / AWG 26 - AWG 6
Verpackung	Box

Technische Daten

Zulassungen

Zulassungen



ROHS	Konform
UL File Number Search	UL Webseite
Zertifikat-Nr. (UR)	E60693

Abmessungen und Gewichte

Tiefe	18.3 mm	Tiefe (inch)	0.7205 inch
Höhe	31.7 mm	Höhe (inch)	1.248 inch
Höhe niedrigstbauend	28.5 mm	Breite	30.48 mm
Breite (inch)	1.2 inch	Nettogewicht	26.93 g

Umweltanforderungen

RoHS-Konformitätsstatus	Konform ohne Ausnahme		
REACH SVHC	Keine SVHC über 0,1 Gew.-%		
Produktspezifischer CO2-Fußabdruck	Von der Wiege bis zum Werkstor	0.204 kg CO2eq.	

Systemkennwerte

Produktfamilie	OMNIMATE Power - Serie LU	Leiteranschlusstechnik	Zugbügelanschluss
Montage auf der Leiterplatte	THT-Lötanschluss	Leiterabgangsrichtung	90°
Raster in mm (P)	10.16 mm	Raster in Zoll (P)	0.400 "
Polzahl	3	Polreihenzahl	1
Kundenseitig anreihbar	Ja	Anzahl Reihen	1
maximal anreihbare Pole je Reihe	10	Lötstiftlänge (l)	3.2 mm
Lötstift-Abmessungen	1,2 x 1,2 mm	Lötstift-Abmessungen=d Toleranz	0 / -0,15 mm
Bestückungsloch-Durchmesser (D)	1.6 mm	Bestückungsloch-Durchmesser Toleranz (D)	+ 0,1 mm
Anzahl Lötstifte pro Pol	4	Schraubendreherklinge	1,0 x 5,5
Schraubendreherklinge Norm	DIN 5264	Anzugsdrehmoment, min.	1.2 Nm
Anzugsdrehmoment, max.	2.2 Nm	Klemmschraube	M 4
Abisolierlänge	12 mm	L1 in mm	20.32 mm
L1 in Zoll	0.800 "	Berührungsschutz nach DIN VDE 0470	IP 20 gesteckt/ IP 10 ungesteckt
Berührungsschutz nach DIN VDE 57 106	fingersicher	Schutzart	IP20
Durchgangswiderstand	0,50 mΩ		

Werkstoffdaten

Isolierstoff	Wemid (PA)	Farbe	kieselgrau
Farbtabelle (ähnlich)	RAL 7032	Isolierstoffgruppe	I
Kriechstromfestigkeit (CTI)	≥ 600	Moisture Level (MSL)	
Brennbarkeitsklasse nach UL 94	V-0	Kontaktmaterial	Cu-leg
Kontaktoberfläche	verzinkt	Schichtaufbau - Lötanschluss	1.5...3 µm Ni / 4...6 µm Sn matt
Lagertemperatur, min.	-40 °C	Lagertemperatur, max.	70 °C
Betriebstemperatur, min.	-50 °C	Betriebstemperatur, max.	120 °C
Temperaturbereich Montage, min.	-25 °C	Temperaturbereich Montage, max.	120 °C

LU 10.16/03/90 4STI 3.2SN GY BX

Weidmüller Interface GmbH & Co. KG
 Klingenbergstraße 26
 D-32758 Detmold
 Germany

www.weidmueller.com

Technische Daten

Anschließbare Leiter

Klemmbereich, min.	0.14 mm ²			
Klemmbereich, max.	16 mm ²			
Leiteranschlussquerschnitt AWG, min.	AWG 22			
Leiteranschlussquerschnitt AWG, max.	AWG 8			
eindrätig, min. H05(07) V-U	0.5 mm ²			
eindrätig, max. H05(07) V-U	16 mm ²			
mehrdrätig, min. H07V-R	6 mm ²			
mehrdrätig, max. H07V-R	16 mm ²			
feindrätig, min. H05(07) V-K	0.5 mm ²			
feindrätig, max. H05(07) V-K	16 mm ²			
mit AEH mit Kragen DIN 46 228/4, min.	2.5 mm ²			
mit AEH mit Kragen DIN 46 228/4, max.	10 mm ²			
mit Aderendhülse nach DIN 46 228/1, min.	2.5 mm ²			
mit Aderendhülse nach DIN 46 228/1, max.	10 mm ²			
Lehrdorn nach EN 60999 a x b; ø	5,4 mm x 5,1 mm; 5,3 mm			
Klemmbare Leiter	Leiteranschlussquerschnitt	Typ	feindrätig	
		nominal	2.5 mm ²	
	Aderendhülse	Abisolierlänge	nominal	12 mm
		Empfohlene Aderendhülse	H2,5/12	
		Abisolierlänge	nominal	14 mm
		Empfohlene Aderendhülse	H2,5/19D BL	
	Leiteranschlussquerschnitt	Typ	feindrätig	
		nominal	4 mm ²	
	Aderendhülse	Abisolierlänge	nominal	12 mm
		Empfohlene Aderendhülse	H4,0/12	
		Abisolierlänge	nominal	14 mm
		Empfohlene Aderendhülse	H4,0/20D GR	
	Leiteranschlussquerschnitt	Typ	feindrätig	
		nominal	6 mm ²	
	Aderendhülse	Abisolierlänge	nominal	12 mm
		Empfohlene Aderendhülse	H6,0/12	
		Abisolierlänge	nominal	14 mm
		Empfohlene Aderendhülse	H6,0/20 SW	
	Leiteranschlussquerschnitt	Typ	feindrätig	
		nominal	10 mm ²	
	Aderendhülse	Abisolierlänge	nominal	15 mm
		Empfohlene Aderendhülse	H10,0/22 EB	
		Abisolierlänge	nominal	12 mm
		Empfohlene Aderendhülse	H10,0/12	

Hinweistext Die Länge der Aderendhülse ist in Abhängigkeit vom Produkt und von der jeweiligen Bemessungsspannung auszuwählen., Der Außendurchmesser des Kunststoffkragens sollte nicht größer als das Raster (P) sein.

Technische Daten

Bemessungsdaten nach IEC

geprüft nach Norm	IEC 60664-1, IEC 61984	Bemessungsstrom, min. Polzahl (Tu=20°C)	76 A
Bemessungsstrom, max. Polzahl (Tu=20°C)	72 A	Bemessungsstrom, min. Polzahl (Tu=40°C)	76 A
Bemessungsstrom, max. Polzahl (Tu=40°C)	62 A	Bemessungsspannung bei Überspannungsk./Verschmutzungsgrad II/2	1000 V
Bemessungsspannung bei Überspannungsk./Verschmutzungsgrad III/2	690 V	Bemessungsspannung bei Überspannungsk./Verschmutzungsgrad III/3	690 V
Bemessungsstoßspannung bei Überspannungsk./Verschmutzungsgrad II/2	4 kV	Bemessungsstoßspannung bei Überspannungsk./Verschmutzungsgrad III/2	6 kV
Bemessungsstoßspannung bei Überspannungsk./Verschmutzungsgrad III/3	6 kV	Kurzzeitstromfestigkeit	2 x 1s mit 700 A

Nenndaten nach CSA

Institut (CSA)	CSA	Zertifikat-Nr. (CSA)	200039-1198743
Nennspannung (Use group B / CSA)	300 V	Nennspannung (Use group C / CSA)	150 V
Nennspannung (Use group D / CSA)	300 V	Nennstrom (Use group B / CSA)	65 A
Nennstrom (Use group C / CSA)	65 A	Nennstrom (Use group D / CSA)	10 A
Leiteranschlussquerschnitt AWG, min.	AWG 22	Leiteranschlussquerschnitt AWG, max.	AWG 6
Hinweis zu den Zulassungswerten	Angaben sind Maximalwerte, Details siehe Zulassungszertifikat.		

Nenndaten nach UL 1059

Institut (UR)	UR	Zertifikat-Nr. (UR)	E60693
Nennspannung (Use group B / UL 1059)	300 V	Nennspannung (Use group C / UL 1059]	150 V
Nennspannung (Use group D / UL 1059)	600 V	Nennstrom (Use group B / UL 1059)	65 A
Nennstrom (Use group C / UL 1059)	65 A	Nennstrom (Use group D / UL 1059)	5 A
Leiteranschlussquerschnitt AWG, min.	AWG 26	Leiteranschlussquerschnitt AWG, max.	AWG 6
Hinweis zu den Zulassungswerten	Angaben sind Maximalwerte, Details siehe Zulassungszertifikat.		

Verpackungen

Verpackung	Box	VPE Länge	140.00 mm
VPE Breite	105.00 mm	VPE Höhe	40.00 mm

Typprüfungen

Prüfung: Haltbarkeit der Markierungen	Prüfung	Ursprungskennzeichnung, Typkennzeichnung, Materialtyp, Bemessungsquerschnitt, Zulassungskennzeichnung CSA, Zulassungskennzeichnung UL, Raster, Lebensdauer	
	Bewertung	vorhanden	
Prüfung: Klemmbarer Querschnitt	Norm	EN 60999/1993	
	Leitertyp	Leitertyp und Leiterquerschnitt	H05V-K0.5

Technische Daten

	Leitertyp und Leiterquerschnitt	H05V-U0.5	
	Leitertyp und Leiterquerschnitt	H07V-K10	
	Leitertyp und Leiterquerschnitt	H07V-U10	
	Leitertyp und Leiterquerschnitt	H07V-U16	
	Leitertyp und Leiterquerschnitt	AWG8/7	
	Leitertyp und Leiterquerschnitt	AWG 8/19	
	Leitertyp und Leiterquerschnitt	AWG 22/1	
	Leitertyp und Leiterquerschnitt	AWG 22/19	
	Bewertung	bestanden	
	Norm	EN 60947-1/1991 Abschnitt 8.2.4.3	
Anforderung	0,3 kg		
Leitertyp	Leitertyp und Leiterquerschnitt	H05V-K0.5	
	Leitertyp und Leiterquerschnitt	H05V-U0.5	
	Leitertyp und Leiterquerschnitt	AWG 22/1	
	Leitertyp und Leiterquerschnitt	AWG 22/19	
Bewertung	bestanden		
Anforderung	2,0 kg		
Leitertyp	Leitertyp und Leiterquerschnitt	H07V-K10	
	Leitertyp und Leiterquerschnitt	H07V-U10	
	Leitertyp und Leiterquerschnitt	AWG8/7	
	Leitertyp und Leiterquerschnitt	AWG 8/19	
Bewertung	bestanden		
Anforderung	2,9 kg		
Leitertyp	Leitertyp und Leiterquerschnitt	H07V-U16	
Bewertung	bestanden		
Pull-Out Test	Norm	EN 60947-1/1991 Abschnitt 8.2.4.4	
	Anforderung	≥20 N	
	Leitertyp	Leitertyp und Leiterquerschnitt	AWG 22/1
		Leitertyp und Leiterquerschnitt	AWG 22/19
	Bewertung	bestanden	
	Anforderung	≥30 N	
	Leitertyp	Leitertyp und Leiterquerschnitt	H05V-K0.5
		Leitertyp und Leiterquerschnitt	H05V-U0.5
	Bewertung	bestanden	
	Anforderung	≥ 90N	
Leitertyp	Leitertyp und Leiterquerschnitt	H07V-K10	
	Leitertyp und Leiterquerschnitt	H07V-U10	
	Leitertyp und Leiterquerschnitt	AWG8/7	

Technische Daten

	Leitertyp und Leiterquerschnitt	AWG 8/19
Bewertung	bestanden	
Anforderung	≥100 N	
Leitertyp	Leitertyp und Leiterquerschnitt	H07V-U16
Bewertung	bestanden	

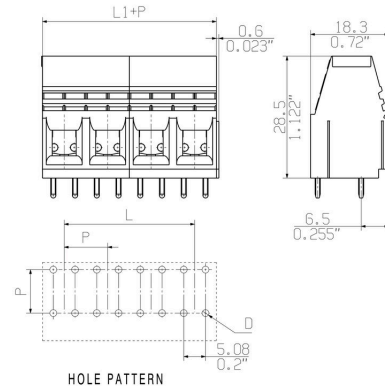
Wichtiger Hinweis

IPC-Konformität	Konformität: Die Produkte werden nach international anerkannten Standards und Normen entwickelt, gefertigt und ausgeliefert und entsprechen den zugesicherten Eigenschaften im Datenblatt bzw. erfüllen dekorative Eigenschaften in Anlehnung der IPC-A-610 „Class2“. Darüber hinaus gehende Ansprüche an die Produkte können auf Anfrage bewertet werden.
Hinweise	<ul style="list-style-type: none"> • Additional variants on request • Rated current related to rated cross-section & min. No. of poles. • Wire end ferrule without plastic collar to DIN 46228/1 • Wire end ferrule with plastic collar to DIN 46228/4 • P on drawing = pitch • Rated data refer only to the component itself. Clearance and creepage distances to other components are to be designed in accordance with the relevant application standards. • Long term storage of the product with average temperature of 50 °C and maximum humidity 70%, 36 months

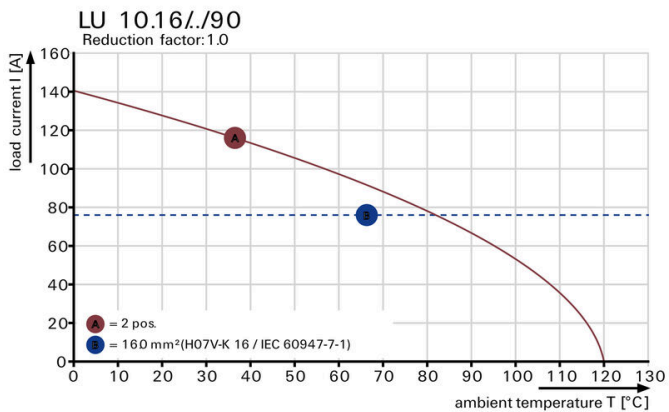
Klassifikationen

ETIM 8.0	EC002643	ETIM 9.0	EC002643
ETIM 10.0	EC002643	ECLASS 14.0	27-46-01-01
ECLASS 15.0	27-46-01-01		

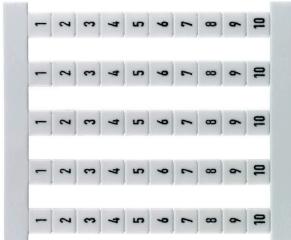
Maßbild



Diagramm



Zahlen fortlaufend



Der dekafix (DEK) Markierer ist der universelle Markierer für alle Leitungs- und Steckverbinder sowie Elektronikbaugruppen. Das System eignet sich insbesondere für kurze Zahlenfolgen und umfasst eine große Auswahl an einsatzfertigen Drucken. Die Streifenmontage lässt ein schnelles Aufrasten in einem Arbeitsgang zu. Der Druck ist gut lesbar, kontrastreich und in fünf Breiten erhältlich.

- Große Auswahl an einsatzfertigen Markierern
- Streifenmontage für schnelles Aufrasten
- Klemmenmarkierer passend für alle Weidmüller Leitungsverbinder
- Werden als neutrale Karte, MultiCard oder als Standarddruck in Karten angeboten

Allgemeine Bestelldaten

Art	DEK 5 FW 2,4,...100	Ausführung
Best.-Nr.	1358560000	Dekafix, Klemmenmarkierung, 5 x 5 mm, Raster in mm (P): 5.00
GTIN (EAN)	4008190075156	Weidmueller, weiß
VPE	500 ST	