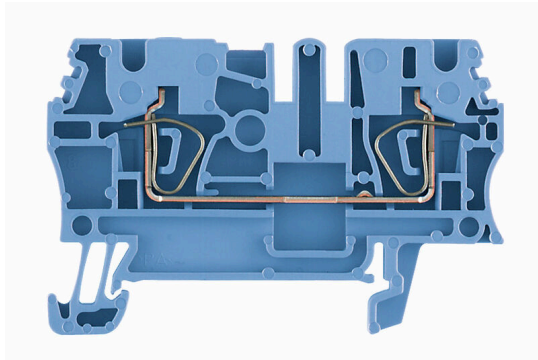


**Produktbild**

Das Durchführen von Energie, Signalen und Daten ist die klassische Anforderung in der Elektrotechnik und im Schaltschrankbau. Die maßgeblichen Merkmale sind dabei der Isolierstoff, die Anschlusstechnik und der Aufbau der Reihenklemmen. Mithilfe von Durchgangsreihenklemmen können ein oder mehrere Leiter zusammengeführt und/oder angeschlossen werden. Sie können eine oder mehrere Anschlussebenen haben, die auf dem gleichen Potenzial liegen oder voneinander getrennt sind.

**Allgemeine Bestelldaten**

Ausführung	Durchgangs-Reihenklemme, Zugfederanschluss, 2.5 mm <sup>2</sup> , 800 V, 24 A, blau
Best.-Nr.	<a href="#">1608520000</a>
Art	ZDU 2.5 BL
GTIN (EAN)	4008190077501
VPE	100 ST

## ZDU 2.5 BL

**Weidmüller Interface GmbH & Co. KG**  
 Klingenbergstraße 26  
 D-32758 Detmold  
 Germany

www.weidmueller.com

## Technische Daten

### Zulassungen

Zulassungen



ROHS	Konform
UL File Number Search	<a href="#">UL Webseite</a>
Zertifikat-Nr. (cURus)	E60693
Zertifikat-Nr. (cURusEX)	E184763

### Abmessungen und Gewichte

Tiefe	38.5 mm	Tiefe (inch)	1.5157 inch
Tiefe inklusive Tragschiene	39.5 mm	Höhe	59.5 mm
Höhe (inch)	2.3425 inch	Breite	5.1 mm
Breite (inch)	0.2008 inch	Nettogewicht	7.16 g

### Temperaturen

Lagertemperatur	-25 °C...55 °C	Umgebungstemperatur	-50 °C...75 °C
Dauergebrauchstemperatur, min.	-50 °C	Dauergebrauchstemperatur, max.	120 °C

### Umweltanforderungen

RoHS-Konformitätsstatus	Konform ohne Ausnahme		
REACH SVHC	Keine SVHC über 0,1 Gew.-%		
Produktspezifischer CO2-Fußabdruck	Von der Wiege bis zum Werkstor	0.067 kg CO2 eq.	

### Allgemeines

Leiteranschlussquerschnitt AWG, max.	AWG 12	Leiteranschlussquerschnitt AWG, min.	AWG 30
Normen	IEC 60947-7-1	Tragschiene	TS 35

### Bemessungsdaten

Bemessungsquerschnitt	2.5 mm <sup>2</sup>	Bemessungsspannung	800 V
Bemessungsspannung DC	800 V	Nennstrom	24 A
Strom bei max. Leiter	31 A	Normen	IEC 60947-7-1
Durchgangswiderstand gemäß IEC 60947-7-x	1.33 mΩ	Bemessungsstoßspannung	8 kV
Verlustleistung gemäß IEC 60947-7-x	0.77 W	Verschmutzungsgrad	3

### Bemessungsdaten IECEX/ATEX

Zertifikat-Nr. (ATEX)	DEMKO15ATEX1467U	Zertifikat-Nr. (IECEX)	IECEXULD15.0008U
Spannung max (ATEX)	550 V	Strom (ATEX)	22 A
Leiterquerschnitt max (ATEX)	4 mm <sup>2</sup>	Spannung max (IECEX)	550 V
Strom (IECEX)	22 A	Leiterquerschnitt max (IECEX)	4 mm <sup>2</sup>

## ZDU 2.5 BL

**Weidmüller Interface GmbH & Co. KG**

Klingenbergstraße 26  
D-32758 Detmold  
Germany

www.weidmueller.com

## Technische Daten

Kennzeichnung EN 60079-7      Ex eb II C Gb      Kennzeichnung Ex 2014/34/EU      II 2 G D

### Bemessungsdaten nach CSA

Leiterquerschnitt max (CSA)	12 AWG	Spannung Gr C (CSA)	600 V
Strom Gr C (CSA)	27 A	Zertifikat-Nr. (CSA)	200039-1152892
Spannung Gr B (CSA)	600 V	Strom Gr B (CSA)	27 A
Spannung Gr D (CSA)	600 V	Strom Gr D (CSA)	5 A
Leiterquerschnitt min (CSA)	26 AWG		

### Bemessungsdaten nach UL

Zertifikat-Nr. (cURus)      E60693

### Klemmbare Leiter (Bemessungsanschluss)

Lehrdorn nach 60 947-1	A3	Leiteranschlussquerschnitt AWG, max.	AWG 12
Anschlussrichtung	oben	Abisolierlänge	10 mm
Anschlussart	Zugfederanschluss	Anzahl Anschlüsse	2
Klemmbereich, max.	4 mm <sup>2</sup>	Klemmbereich, min.	0.05 mm <sup>2</sup>
Klingenmaß	0,6 x 3,5 mm	Leiteranschlussquerschnitt AWG, min.	AWG 30
Leiteranschlussquerschnitt, feindrätig AEH mit Kunststoffkragen DIN 46228/4, max.	2.5 mm <sup>2</sup>	Leiteranschlussquerschnitt, feindrätig AEH mit Kunststoffkragen DIN 46228/4, min.	0.05 mm <sup>2</sup>
Leiteranschlussquerschnitt, feindrätig mit AEH DIN 46228/1, max.	2.5 mm <sup>2</sup>	Leiteranschlussquerschnitt, feindrätig mit AEH DIN 46228/1, min.	0.05 mm <sup>2</sup>
Leiteranschlussquerschnitt, feindrätig, max.	4 mm <sup>2</sup>	Leiteranschlussquerschnitt, feindrätig, min.	0.05 mm <sup>2</sup>
Leiteranschlussquerschnitt, mehrdrätig, max.	4 mm <sup>2</sup>	Leiteranschlussquerschnitt, mehrdrätig, min.	0.05 mm <sup>2</sup>
Leiteranschlussquerschnitt, eindrätig, max.	4 mm <sup>2</sup>	Leiteranschlussquerschnitt, eindrätig, min.	0.05 mm <sup>2</sup>
Leiteranschlussquerschnitt, feinstdrätig, min.	0.05 mm <sup>2</sup>		

### Klemmbare Leiter (Weiterer Anschluss)

Anschlussart, weiterer Anschluss      Zugfederanschluss

### Systemkennwerte

Ausführung	Zugfederanschluss, für steckbare Querverbindung, einseitig offen	Abschlussplatte erforderlich	Ja
Anzahl der Potentiale	1	Anzahl der Etagen	1
Anzahl der Klemmstellen je Etage	2	Anzahl der Potentiale pro Etage	1
Etagen intern gebrückt	Nein	PE-Anschluss	Nein
Tragschiene	TS 35		

### Werkstoffdaten

Werkstoff      Wemid      Farbe      blau  
Brennbarkeitsklasse nach UL 94      V-0

### weitere technische Daten

Offene Seiten      rechts      Anzahl gleicher Klemmen      1  
explosionsgeprüfte Ausführung      Ja      Montageart      gerastet

## Technische Daten

### Klassifikationen

ETIM 8.0	EC000897	ETIM 9.0	EC000897
ETIM 10.0	EC000897	ECLASS 14.0	27-25-01-01
ECLASS 15.0	27-25-01-01		

**Zeichnungen**

