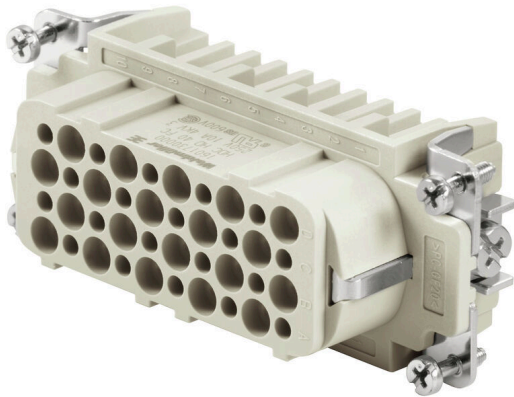


HDC HD 40 FC**Weidmüller Interface GmbH & Co. KG**Klingenbergstraße 26
D-32758 Detmold
Germany

www.weidmueller.com



Die HD Serie verfügt über eine hohe Kontaktdichte und ist damit bestens für die Signalverarbeitung geeignet. Die Leiteranschlussebene ist als Crimpkontakt ausgelegt. Seit Jahrzehnten ist die bewährte Crimpanschlusstechnik im Einsatz.

Crimpkontakte gehören nicht zum Lieferumfang der Einsätze.

Polzahl: 40

Bemessungsstrom: 10 A

Bemessungsspannung: 250 V

Nennspannung nach UL/CSA: 600 V AC/DC

Allgemeine Bestelldaten

Ausführung	HDC - Einsatz, Buchse, 250 V, 10 A, Polzahl: 40, Crimpanschluss, Baugröße: 6
Best.-Nr.	1601730000
Art	HDC HD 40 FC
GTIN (EAN)	4008190022006
VPE	1 ST

Technische Daten

Zulassungen

Zulassungen



ROHS	Konform
UL File Number Search	UL Webseite
Zertifikat-Nr. (cURus)	E92202

Abmessungen und Gewichte

Tiefe	84.5 mm	Tiefe (inch)	3.3268 inch
Höhe	35 mm	Höhe (inch)	1.378 inch
Breite	34 mm	Breite (inch)	1.3386 inch
Nettogewicht	63 g		

Temperaturen

Grenztemperatur	-40 °C ... 125 °C
-----------------	-------------------

Umweltanforderungen

RoHS-Konformitätsstatus	Konform ohne Ausnahme
REACH SVHC	Potassium perfluorobutane sulfonate 29420-49-3
SCIP	1609748e-c278-4c9b-b3d1-e6215d2988cd

Chemische Beständigkeit	Substanz	Aceton
	Chemische Beständigkeit	Beständig
	Substanz	Ammoniak, wässrig
	Chemische Beständigkeit	Bedingt beständig
	Substanz	Benzin
	Chemische Beständigkeit	Beständig
	Substanz	Benzol
	Chemische Beständigkeit	Beständig
	Substanz	Dieselöl
	Chemische Beständigkeit	Bedingt beständig
	Substanz	Essigsäure, konzentriert
	Chemische Beständigkeit	Beständig
	Substanz	Kalilauge (Kaliumhydroxid)
	Chemische Beständigkeit	Bedingt beständig
	Substanz	Methanol
	Chemische Beständigkeit	Bedingt beständig
Substanz	Motorenöl	
Chemische Beständigkeit	Bedingt beständig	
Substanz	Lauge, verdünnt	
Chemische Beständigkeit	Beständig	
Substanz	Fluorchlorkohlenwasserstoffe	
Chemische Beständigkeit	Bedingt beständig	
Substanz	Außengebrauch	
Chemische Beständigkeit	Bedingt beständig	

Abmessungen

Breite	34 mm	Länge Sockel	84.5 mm
Höhe Buchse	35 mm		

Technische Daten

Allgemeine Daten

Polzahl	40		
Steckzyklen Ag	≥ 500		
Steckzyklen Au	≥ 500		
Anschlussart	Crimpanschluss		
Baugröße	6		
Brennbarkeitsklasse nach UL 94	V-0		
Durchgangswiderstand	≤4 mΩ		
Farbe	beige		
Isolationswiderstand	1010 Ω		
Isolierstoff	PC glasfaserverstärkt (UL-gelistet und Bahn-qualifiziert)		
Isolierstoffgruppe	IIIa		
Leiteranschlussquerschnitt	2.5 mm ²		
Anzugsdrehmoment, max. PE-Anschluss	1.5 Nm		
Typ	Buchse		
Verschmutzungsgrad	3		
Anzugsdrehmoment, min. PE-Anschluss	1.2 Nm		
Werkstoff	Kupferlegierung		
Baureihe	HD		
Bemessungsspannung (DIN EN 61984)	250 V		
Bemessungsspannung nach UL/CSA	600 V AC/DC		
Bemessungsstoßspannung (DIN EN 61984)	4 kV		
Bemessungsstrom (DIN EN 61984)	10 A		
Bemessungsstrom (UR)	Leiteranschlussquerschnitt AWG	AWG 14	
	Bemessungsstrom	10 A	
	Leiteranschlussquerschnitt AWG	AWG 16	
	Bemessungsstrom	7 A	
	Leiteranschlussquerschnitt AWG	AWG 18	
	Bemessungsstrom	7 A	
	Leiteranschlussquerschnitt AWG	AWG 20	
	Bemessungsstrom	2.75 A	
	Leiteranschlussquerschnitt AWG	AWG 22	
	Bemessungsstrom	2.75 A	
	Leiteranschlussquerschnitt AWG	AWG 24	
	Bemessungsstrom	2.75 A	
	Bemessungsstrom (cUR)	Leiteranschlussquerschnitt AWG	AWG 14
		Bemessungsstrom	10 A
Leiteranschlussquerschnitt AWG		AWG 16	
Bemessungsstrom		7 A	
Leiteranschlussquerschnitt AWG		AWG 18	
Bemessungsstrom		7 A	
Leiteranschlussquerschnitt AWG		AWG 20	
Bemessungsstrom		2.75 A	
Leiteranschlussquerschnitt AWG		AWG 22	
Bemessungsstrom		2.75 A	
Leiteranschlussquerschnitt AWG		AWG 24	
Bemessungsstrom		2.75 A	
Halogenfrei		true	
Geringe Rauchentwicklung gemäß DIN EN 45545-2		Ja	
BG	6		
Anzahl Signalkontakte	0		
Anzahl Leistungskontakte	40		

Technische Daten

Anschlussdaten PE

Anschlussart PE	Schraubanschluss	Klingenmaß Schlitz (PE-Anschluss)	SD 0,6 x 3,5, SD 0,8 x 4,0
Abisolierlänge PE-Anschluss	10 mm	Anzugsdrehmoment, max. PE-Anschluss	1.5 Nm
Anzugsdrehmoment, min. PE-Anschluss	1.2 Nm	Befestigungsschraube	M 4
Bemessungsquerschnitt	2.5 mm ²	Leiteranschlussquerschnitt AWG (PE), min.	AWG 20
Leiteranschlussquerschnitt AWG (PE), max.	AWG 14		

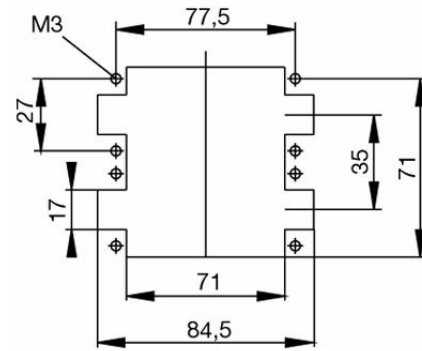
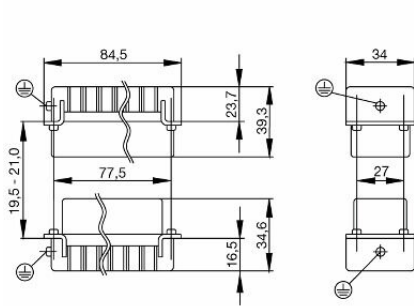
Ausführung

Leiteranschlussquerschnitt AWG, max.	AWG 14	Abisolierlänge Bemessungsanschluss	8 mm
Anschlussart	Crimpanschluss	Baugröße	6
Durchgangswiderstand	≤4 mΩ	Leiteranschlussquerschnitt AWG, min.	AWG 26
Leiteranschlussquerschnitt, eindrätig, max.	2.5 mm ²	Leiteranschlussquerschnitt, eindrätig, min.	0.5 mm ²
Leiteranschlussquerschnitt, feindrätig, max.	2.5 mm ²	Leiteranschlussquerschnitt, feindrätig, min.	0.5 mm ²
Leiteranschlussquerschnitt, max.	2.5 mm ²	Leiteranschlussquerschnitt, min.	0.14 mm ²
Werkstoff	Kupferlegierung	BG	6

Klassifikationen

ETIM 8.0	EC000438	ETIM 9.0	EC000438
ETIM 10.0	EC000438	ECLASS 14.0	27-44-02-05
ECLASS 15.0	27-44-02-05		

Zeichnungen



HDC HD 40 FC

Weidmüller Interface GmbH & Co. KG
 Klingenbergstraße 26
 D-32758 Detmold
 Germany

Zubehör

www.weidmueller.com

DSTV



Zu unseren Einsätzen bieten wir unterschiedliches Zubehör an. Dies umfasst unter anderem Kodierungen für die Einsätze.

Allgemeine Bestelldaten

Art	DSTV COST4	Ausführung
Best.-Nr.	1471300000	Schwere Steckverbinder, Zubehör, Kodiersystem
GTIN (EAN)	4008190017354	
VPE	100 ST	
Art	DSTV COBU5	Ausführung
Best.-Nr.	1471500000	Schwere Steckverbinder, Zubehör, Kodierelement
GTIN (EAN)	4008190178543	
VPE	100 ST	

Schlitz-Schraubendreher



VDE-isolierter Schlitz-Schraubendreher, SDI DIN 7437, ISO 2380/2, Abtrieb nach DIN 5264, ISO 2380/1, SoftFinish-Griff

Allgemeine Bestelldaten

Art	SDIS 0.6X3.5X100	Ausführung
Best.-Nr.	9008390000	Schraubendreher, Schraubendreher
GTIN (EAN)	4032248056354	
VPE	1 ST	
Art	SDS 0.6X3.5X100	Ausführung
Best.-Nr.	9008330000	Schraubendreher, Schraubendreher
GTIN (EAN)	4032248056286	
VPE	1 ST	
Art	SDIS 0.8X4.0X100	Ausführung
Best.-Nr.	9008400000	Schraubendreher, Schraubendreher
GTIN (EAN)	4032248056361	
VPE	1 ST	
Art	SDS 0.8X4.0X100	Ausführung
Best.-Nr.	9008340000	Schraubendreher, Schraubendreher
GTIN (EAN)	4032248056293	
VPE	1 ST	

HDC HD 40 FC

Weidmüller Interface GmbH & Co. KG
Klingenbergstraße 26
D-32758 Detmold
Germany

www.weidmueller.com

Zubehör**Kreuzschlitz-Schraubendreher, Typ Pozidriv**

VDE-isolierter Kreuzschlitz-Schraubendreher, Typ Pozidriv, SDIK PZ DIN 7438, ISO 8764/2-PZ, Abtrieb nach ISO 8764-PZ, SoftFinish-Griff

Allgemeine Bestelldaten

Art	SDIK PZ 1	Ausführung
Best.-Nr.	9008900000	Schraubendreher, Schraubendreher
GTIN (EAN)	4032248266685	
VPE	1 ST	

Kreuzschlitz-Schraubendreher, Typ Pozidriv

Kreuzschlitz-Schraubendreher, Typ Pozidriv, SDK PZ DIN 5262, ISO 8764/2-PZ, Abtrieb nach ISO 8764-PZ, Spitze Crhom Top, SoftFinish-Griff

Allgemeine Bestelldaten

Art	SDK PZ 1	Ausführung
Best.-Nr.	9008530000	Schraubendreher, Schraubendreher
GTIN (EAN)	4032248056521	
VPE	1 ST	

Crimping tools

Crimpwerkzeuge für gedrehte Kontakte

- Zwangssperre garantiert Qualitätscrimp
- Entriegelungsmöglichkeit bei eventueller Fehlbedienung
- Mit Anschlag zum exakten Positionieren der Kontakte

Allgemeine Bestelldaten

Art	CTX CM 1.6/2.5	Ausführung
Best.-Nr.	9018490000	Crimpwerkzeug, Crimpwerkzeug für Kontakte, 0.14mm², 4mm², W-
GTIN (EAN)	4008190884598	Crimp
VPE	1 ST	

HDC HD 40 FC

Weidmüller Interface GmbH & Co. KG

Klingenbergstraße 26
D-32758 Detmold
Germany

www.weidmueller.com

Zubehör

Art	CTIN CM 1.6/2.5	Ausführung
Best.-Nr.	9205430000	Crimpwerkzeug, Crimpwerkzeug für Kontakte, 0.14mm², 6mm², 4-
GTIN (EAN)	4032248733446	Indent-Crimp
VPE	1 ST	

Kontaktlösewerkzeuge



Weidmüller bietet eine Vielzahl von Crimpwerkzeugen, Kontaktlösewerkzeugen und LWL-Bearbeitungswerkzeugen an.

Allgemeine Bestelldaten

Art	REMOVAL TOOL HD	Ausführung
Best.-Nr.	1866730000	Werkzeuge, Kontaktlösewerkzeug
GTIN (EAN)	4032248437054	
VPE	1 ST	

Crimpkontakte HD



Das Crimpen ist eine elektrisch und mechanisch sichere und zuverlässige Verbindung zwischen Leiter und Kontakt. Eine ideale Crimp-Verbindung ist gasdicht und korrosionsfest.

Allgemeine Bestelldaten

Art	HDC-C-HD-BM0.14-0.37AG	Ausführung
Best.-Nr.	1651570000	Schwere Steckverbinder, Crimpkontakt, HD, HDD, HQ, MixMate,
GTIN (EAN)	4008190400248	Buchse, Leiteranschlussquerschnitt, max.: 0.37, gedreht,
VPE	100 ST	Kupferlegierung
Art	HDC-C-HD-BM0.5AG	Ausführung
Best.-Nr.	1651580000	Schwere Steckverbinder, Crimpkontakt, HD, HDD, HQ, MixMate,
GTIN (EAN)	4008190400255	Buchse, Leiteranschlussquerschnitt, max.: 0.5, gedreht,
VPE	100 ST	Kupferlegierung
Art	HDC-C-HD-BM0.75-1.00AG	Ausführung
Best.-Nr.	1601760000	Schwere Steckverbinder, Crimpkontakt, HD, HDD, HQ, MixMate,
GTIN (EAN)	4008190158354	Buchse, Leiteranschlussquerschnitt, max.: 1, gedreht, Kupferlegierung
VPE	100 ST	
Art	HDC-C-HD-BM1.5AG	Ausführung
Best.-Nr.	1651600000	Schwere Steckverbinder, Crimpkontakt, HD, HDD, HQ, MixMate,
GTIN (EAN)	4008190400279	Buchse, Leiteranschlussquerschnitt, max.: 1.5, gedreht,
VPE	100 ST	Kupferlegierung

HDC HD 40 FC**Weidmüller Interface GmbH & Co. KG**
Klingenbergstraße 26
D-32758 Detmold
Germany**Zubehör**

www.weidmueller.com

Art	HDC-C-HD-BM2.5AG	Ausführung
Best.-Nr.	1651610000	Schwere Steckverbinder, Crimpkontakt, HD, HDD, HQ, MixMate,
GTIN (EAN)	4008190400286	Buchse, Leiteranschlussquerschnitt, max.: 2.5, gedreht,
VPE	100 ST	Kupferlegierung
Art	HDC-C-HD-BM0.14-0.37AU	Ausführung
Best.-Nr.	1651670000	Schwere Steckverbinder, Crimpkontakt, HD, HDD, HQ, MixMate,
GTIN (EAN)	4008190400347	Buchse, Leiteranschlussquerschnitt, max.: 0.37, gedreht,
VPE	100 ST	Kupferlegierung
Art	HDC-C-HD-BM0.5AU	Ausführung
Best.-Nr.	1651680000	Schwere Steckverbinder, Crimpkontakt, HD, HDD, HQ, MixMate,
GTIN (EAN)	4008190400354	Buchse, Leiteranschlussquerschnitt, max.: 0.5, gedreht,
VPE	100 ST	Kupferlegierung
Art	HDC-C-HD-BM0.75-1.00AU	Ausführung
Best.-Nr.	1651690000	Schwere Steckverbinder, Crimpkontakt, HD, HDD, HQ, MixMate,
GTIN (EAN)	4008190400361	Buchse, Leiteranschlussquerschnitt, max.: 1, gedreht, Kupferlegierung
VPE	100 ST	
Art	HDC-C-HD-BM1.5AU	Ausführung
Best.-Nr.	1651700000	Schwere Steckverbinder, Crimpkontakt, HD, HDD, HQ, MixMate,
GTIN (EAN)	4008190400378	Buchse, Leiteranschlussquerschnitt, max.: 1.5, gedreht,
VPE	100 ST	Kupferlegierung
Art	HDC-C-HD-BM2.5AU	Ausführung
Best.-Nr.	1651710000	Schwere Steckverbinder, Crimpkontakt, HD, HDD, HQ, MixMate,
GTIN (EAN)	4008190400385	Buchse, Leiteranschlussquerschnitt, max.: 2.5, gedreht,
VPE	100 ST	Kupferlegierung