

KLIPPON K01

Weidmüller Interface GmbH & Co. KG

Klingenbergstraße 26
D-32758 Detmold
Germany

www.weidmueller.com



Die Klippon® K Gehäuse aus Aluminium eignen sich für den Einsatz in den verschiedensten Bereichen. In die Gehäuse können die unterschiedlichsten Komponenten eingebaut werden, die insbesondere von der hohen Temperaturbeständigkeit, dem ausgezeichneten IP-Schutz sowie der guten Schlagfestigkeit der Gehäuse profitieren. Ganz gleich welche Applikation der Kunde auch plant, Weidmüller liefert zahlreiche Aluminiumgehäuse, die exakt den Anforderungen des Kunden entsprechen. Unser umfangreiches Programm bietet u.a. die folgenden Vorteile:

- Erhältlich in 2 Oberflächen: natur und pulverbeschichtet (RAL 7001)
- Standardmäßig mit Chloroprenformdichtung (Silikonformdichtung optional erhältlich)
- Standardisiertes Verschlussystem mit einheitlichem Torx-Schlitzschraubenkopf über 19 Gehäusegrößen
- Montagebohrungen außerhalb des Dichtungsbereichs
- Hohe IP Schutzklassen von IP66, IP67 und IP68 nach DIN EN 60529
- Schlagfestigkeit bis zu 7 (10) Joule
- Neben der Leergehäusenorm sind die Gehäuse nach zahlreichen Zulassungen zertifiziert: cULus und DNV GL.
- Geeignet für Bahnanwendungen gemäß EN 45545-2:2013
- Salzwasserbeständige Legierung

- Standardisierte Verteilergehäuse mit Gewindebohrungen und verschiedenen Klemmenkonfigurationen

Allgemeine Bestelldaten

Ausführung	Klippon K (Aluminium-Leergehäuse), Leergehäuse, Aluminiumgehäuse, Höhe: 64 mm, Breite: 58 mm, Tiefe: 34 mm, Werkstoff: Aluminium AlSi12, unbehandelt, silber
Best.-Nr.	1565240000
Art	KLIPPON K01
GTIN (EAN)	4008190134105
VPE	10 ST

KLIPPON K01

Weidmüller Interface GmbH & Co. KG
 Klingenbergstraße 26
 D-32758 Detmold
 Germany

www.weidmueller.com

Technische Daten

Zulassungen

Zulassungen



ROHS	Konform
UL File Number Search	UL Webseite
Zertifikat-Nr. (cULus)	E197061

Abmessungen und Gewichte

Tiefe	34 mm	Tiefe (inch)	1.3386 inch
Höhe	64 mm	Höhe (inch)	2.5197 inch
Breite	58 mm	Breite (inch)	2.2835 inch
Befestigungsmaß Höhe	36 mm	Befestigungsmaß Breite	58 mm
Nettogewicht	146 g		

Temperaturen

Betriebstemperatur	-40 °C...80 °C
--------------------	----------------

Umweltanforderungen

RoHS-Konformitätsstatus	Konform ohne Ausnahme
REACH SVHC	Keine SVHC über 0,1 Gew.-%

Allgemeine Angaben

Materialstärke Deckel	2.5 mm	Materialstärke Gehäuse	3.1 mm
Betriebstemperatur, max.	80 °C	Betriebstemperatur, min.	-40 °C
Deckelbefestigung	M4 Torxedelstahlschrauben mit Schlitz	Normen	EN 45545-2:2013
Oberfläche	unbehandelt	Schlagfestigkeit	10 J Standardversion
Schutzart	IP66, IP67, IP68	Werkstoff	Aluminium AlSi12
Dichtungsmaterial	Chloropren	Drehmoment Deckelschrauben	2.5 Nm
Einbaubefestigung	Gewindelöcher M3	Gehäusebefestigung	Löcher 4 mm
Hinweis: Schutzart	IP68 (t=72h, h=1m)	Schutzart (UL)	Type 4, Type 4X
Anzahl Deckelschrauben	4	Zugangsöffnung Breite	51.8 mm
Flanschplatte	Nein	max. Zuladung	0.37 kg
Deckel	Ja	Zugangsöffnung Höhe	57.8 mm
Einsatzgebiete	Prozessindustrie, Transportwesen, Schiffbau, Verpackungsindustrie, Hafenanlagen, Maschinenbau		

Verschraubungen links

M12	1	M16	1
-----	---	-----	---

Verschraubungen oben / unten

M12	1	M16	1
-----	---	-----	---

Technische Daten**Verschraubungen rechts**

M16	1	M12	1
-----	---	-----	---

Zertifikatsnummern Gehäuse

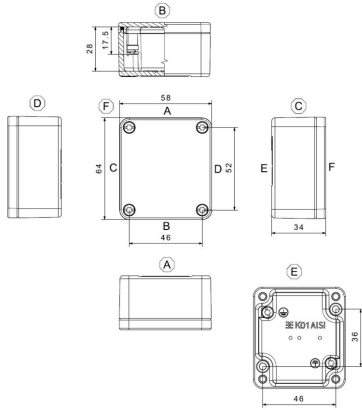
Konformitätserklärung Nr. (DoC LVD)	DE PS24 10 1604 12 001ISS03	Zertifikat-Nr. (DNV)	TAE00002SM
Zulassungsumgebung	cULus, RMRS, DNV	Zertifikat-Nr. (cULus)	E197061

Klassifikationen

ETIM 8.0	EC000261	ETIM 9.0	EC000261
ETIM 10.0	EC000261	ECLASS 14.0	27-18-01-01
ECLASS 15.0	27-18-01-01		

Zeichnungen

Maßzeichnung



KLIPPON K01

Weidmüller Interface GmbH & Co. KG
Klingenbergstraße 26
D-32758 Detmold
Germany

Zubehör

www.weidmueller.com

Schienenhalter



Für die einfache Handhabung und auch Ergänzung unserer Produkte, bieten wir ein breites Portfolio an Montagehilfen an. Von verschiedenen Werkzeugen über Isolierhülsen bis hin zu verschiedener Schrauben, sind unsere Komponenten bis ins Detail aufeinander abgestimmt und erleichtern Ihnen so die Montage unter Einhaltung der jeweiligen Normen und Schutzbestimmungen.

Allgemeine Bestelldaten

Art	FKSC M4X6 D8/SW2	Ausführung
Best.-Nr.	1567480000	SAK-Reihe, Innensechskantschraube, Schrauben, Polzahl: 1
GTIN (EAN)	4008190033491	
VPE	100 ST	