

WPD 103 2X70/2X50 GY**Weidmüller Interface GmbH & Co. KG**

Klingenbergstraße 26

D-32758 Detmold

Germany

www.weidmueller.com

Produktbild**Gebäudeinstallationsverdrahtung**

Für die Gebäudeinstallation bieten wir ein Gesamtsystem rund um die 10×3-Kupferschiene aus optimal aufeinander abgestimmten Komponenten: von Installations-, Neutraleiter- und Verteilerreihenklemmen bis hin zu umfangreichem Zubehör wie Sammelschienen und Sammelschienenhaltern.

Allgemeine Bestelldaten

Ausführung	Potentialverteilerklemme, Schraubanschluss, lichtgrau, 70 mm ² , 300 A, 1000 V, Anzahl Anschlüsse: 4, Anzahl der Etagen: 1
Best.-Nr.	1561770000
Art	WPD 103 2X70/2X50 GY
GTIN (EAN)	4050118366693
VPE	3 ST

WPD 103 2X70/2X50 GY

Weidmüller Interface GmbH & Co. KG
 Klingenbergstraße 26
 D-32758 Detmold
 Germany

www.weidmueller.com

Technische Daten

Zulassungen

Zulassungen



ROHS	Konform
UL File Number Search	UL Webseite
Zertifikat-Nr. (cURus)	E60693

Abmessungen und Gewichte

Tiefe	53.3 mm	Tiefe (inch)	2.0984 inch
Höhe	63 mm	Höhe (inch)	2.4803 inch
Breite	32.8 mm	Breite (inch)	1.2913 inch
Nettogewicht	171 g		

Temperaturen

Lagertemperatur	-25 °C...55 °C	Umgebungstemperatur	-50 °C...85 °C
Dauergebrauchstemperatur, min.	-50 °C	Dauergebrauchstemperatur, max.	130 °C

Umweltanforderungen

RoHS-Konformitätsstatus	Konform mit Ausnahme
RoHS-Ausnahme (falls zutreffend/ bekannt)	6c
REACH SVHC	Lead 7439-92-1
SCIP	9b5f0838-1f0b-4c14-9fc7-3f5e6ee75be2

Allgemeines

Polzahl	1	Leiteranschlussquerschnitt AWG, max.	AWG 4
Einbauhinweis	Tragschiene / Montageplatte	Leiteranschlussquerschnitt AWG, min.	AWG 14
Normen	IEC 60947-7-1, IEC 61238-1, VDE 0603-2	Tragschiene	TS 35

Bemessungsdaten

Bemessungsquerschnitt	70 mm ²	Bemessungsspannung	1000 V
Bemessungsspannung AC	1000 V	Bemessungsspannung DC	1000 V
Nennstrom	300 A	Strom bei max. Leiter	300 A
Normen	IEC 60947-7-1, IEC 61238-1, VDE 0603-2	Verlustleistung gemäß IEC 60947-7-x	2.10 W

Bemessungsdaten nach UL

Zertifikat-Nr. (cURus)	E60693
------------------------	--------

Klemmbare Leiter (Bemessungsanschluss)

Leiteranschlussquerschnitt AWG, max.	AWG 4	Anschlussrichtung	seitlich
Anschlussart 2	Schraubanschluss	Anschlussart	Schraubanschluss
Anzahl Anschlüsse	4	Klemmbereich, max.	70 mm ²
Klemmbereich, min.	4 mm ²	Leiteranschlussquerschnitt AWG, min.	AWG 14

WPD 103 2X70/2X50 GY

Weidmüller Interface GmbH & Co. KG

Klingenbergstraße 26
D-32758 Detmold
Germany

www.weidmueller.com

Technische Daten

Leiteranschlussquerschnitt, feindrätig AEH mit Kunststoffkragen DIN 46228/4, min.	4 mm ²
Leiteranschlussquerschnitt, feindrätig mit AEH DIN 46228/1,min.	4 mm ²
Leiteranschlussquerschnitt, feindrätig, min.	4 mm ²
Leiteranschlussquerschnitt, mehrdrätig, min.	4 mm ²
Leiteranschlussquerschnitt, eindrätig, min.	4 mm ²

Leiteranschlussquerschnitt, feindrätig mit AEH DIN 46228/1, max.	50 mm ²
Leiteranschlussquerschnitt, feindrätig, max.	0 mm ²
Leiteranschlussquerschnitt, mehrdrätig, max.	70 mm ²
Leiteranschlussquerschnitt, eindrätig, max.	70 mm ²

Klemmbare Leiter (Weiterer Anschluss)

Anschlussart, weiterer Anschluss	Schraubanschluss
----------------------------------	------------------

Systemkennwerte

Ausführung	Schraubanschluss	Abschlussplatte erforderlich	Nein
Anzahl der Potentiale	1	Anzahl der Etagen	1
Anzahl der Klemmstellen je Etage	2	Anzahl der Potentiale pro Etage	1
Etagen intern gebrückt	Ja	PE-Anschluss	Nein
Tragschiene	TS 35	N-Funktion	Nein
PE-Funktion	Nein	PEN-Funktion	Nein

Werkstoffdaten

Werkstoff	Wemid	Farbe	lichtgrau
Brennbarkeitsklasse nach UL 94	V-0		

weitere technische Daten

mit Rastzapfen	Ja	Offene Seiten	geschlossen
rastbar	Ja	Einbauhinweis	Tragschiene / Montageplatte
explosionsgeprüfte Ausführung	Ja	Montageart	gerastet

Klassifikationen

ETIM 8.0	EC000897	ETIM 9.0	EC000897
ETIM 10.0	EC000897	ECLASS 14.0	27-25-01-19
ECLASS 15.0	27-25-01-19		

WPD 103 2X70/2X50 GY

Weidmüller Interface GmbH & Co. KG
 Klingenbergstraße 26
 D-32758 Detmold
 Germany

Zeichnungen

www.weidmueller.com



CSA Rating data according to CSA 22.2 No. 158

Input (line)	Line			Load		
	Copper	Aluminum		Copper	Aluminum	
AWG 4						
AWG 6						
AWG 8						
AWG 10						
AWG 12						
AWG 14						
AWG 16						
max. current	160 A	150 A	135 A	150 A	115 A	120 A
Voltage size B,C (UR)	600 V					

Stranded
 Solid
 Flexible with ferrule

Conductor connection data according to UL 1059 (Al+Cu)

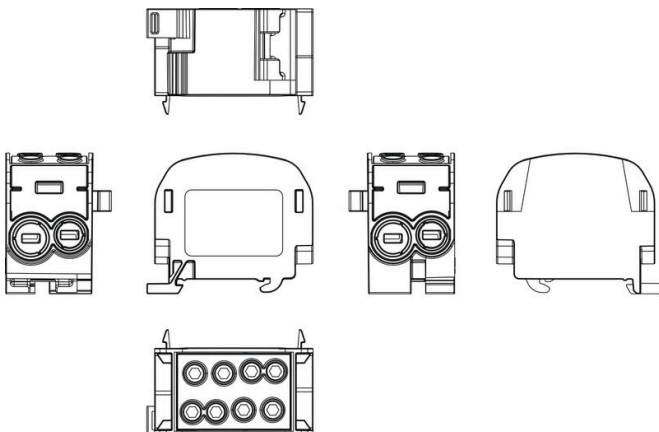
Input (line)	Line			Load		
	Copper	Aluminum		Copper	Aluminum	
AWG 4						
AWG 6						
AWG 8						
AWG 10						
AWG 12						
AWG 14						
AWG 16						
max. current	160 A	150 A	135 A	150 A	115 A	120 A
Voltage size B,C (UR)	600 V					

Stranded
 Solid
 Flexible with ferrule

CSA Rating data according to CSA 22.2 No. 158

Input (line)	Line			Load		
	Copper	Aluminum		Copper	Aluminum	
AWG 4						
AWG 6						
AWG 8						
AWG 10						
AWG 12						
AWG 14						
AWG 16						
max. current	160 A	150 A	135 A	150 A	115 A	120 A
Voltage size B,C (UR)	600 V					

Stranded
 Solid
 Flexible with ferrule



WPD 103 2X70/2X50 GY

Weidmüller Interface GmbH & Co. KG
 Klingenbergstraße 26
 D-32758 Detmold
 Germany

www.weidmueller.com

Zubehör

Stiftschlüsselsätze



Stiftschlüssel aus durchgehärtetem Chrom-Vanadium-Stahl, gefertigt nach DIN ISO 2636 L (DIN 911), Oberfläche hochwertig veredelt.

Allgemeine Bestelldaten

Art	SKS 2,0-8,0 MR	Ausführung	
Best.-Nr.	9008870000	socket wrenches	
GTIN (EAN)	4032248266623		
VPE	1 ST		

V2



SlimFix X sind halogenfreie Leiter- und Kabelmarkierer in platzsparender Bauweise. Die Markierer lassen sich auch nach der Leitungsinstallation anbringen. SlimFix ist ein in der Verkehrstechnik anerkannter und gelisteter Markierer. Das SF-Tool erlaubt die einfache Montage auch bei kleinen Markierern.

- Halogenfreies Material
- Anerkannter und gelisteter Markierer, u.a. im Bereich Verkehrstechnik
- Ab Leiterquerschnitt 16,0 mm² mit Kabelbindern zu befestigen
- Markierer im bewährten MultiCard-Format

Für Sonderdruck: Bitte senden Sie uns für ihre Beschriftungsvorgaben eine Datei unserer Beschriftungssoftware M-Print PRO oder M-Print PRO Online (ohne Installation).

Allgemeine Bestelldaten

Art	SFX 11/60 MC NE WS	Ausführung	
Best.-Nr.	1860120000	SlimFix X, Leiter- und Kabelmarkierer, 7 - 40 mm, 60 x 11 mm, weiß	
GTIN (EAN)	4032248416554		
VPE	60 ST		

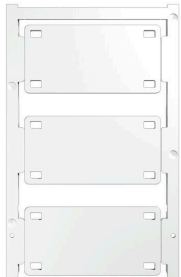
WPD 103 2X70/2X50 GY

Weidmüller Interface GmbH & Co. KG
 Klingenbergstraße 26
 D-32758 Detmold
 Germany

Zubehör

www.weidmueller.com

Neutral



SlimFix X sind halogenfreie Leiter- und Kabelmarkierer in platzsparender Bauweise. Die Markierer lassen sich auch nach der Leitungsinstallation anbringen. SlimFix ist ein in der Verkehrstechnik anerkannter und gelisteter Markierer. Das SF-Tool erlaubt die einfache Montage auch bei kleinen Markierern.

- Halogenfreies Material
- Anerkannter und gelisteter Markierer, u.a. im Bereich Verkehrstechnik
- Ab Leiterquerschnitt 16,0 mm² mit Kabelbindern zu befestigen
- Markierer im bewährten MultiCard-Format

Für Sonderdruck: Bitte senden Sie uns für ihre Beschriftungsvorgaben eine Datei unserer Beschriftungssoftware M-Print PRO oder M-Print PRO Online (ohne Installation).

Allgemeine Bestelldaten

Art	SFX 30/60 MC NE WS	Ausführung
Best.-Nr.	1083230000	SlimFix X, Leiter- und Kabelmarkierer, 7 - 40 mm, 60 x 30 mm, weiß
GTIN (EAN)	4032248846948	
VPE	30 ST	
Art	SFX 10/60 S MC NE WS	Ausführung
Best.-Nr.	1248810000	SlimFix X, Leiter- und Kabelmarkierer, 7 - 40 mm, 60 x 13.62 mm, weiß
GTIN (EAN)	4050118039115	
VPE	50 ST	

Bezeichnungsträger



Die Bezeichnungsträger bieten die Möglichkeit der zusätzlichen Aufnahme von Standard Markierern im Raster von 5 bzw. 5.1 mm. Die gewinkelten Aufnahmen lassen sich wahlweise über miteinander verrasten und lassen sich in allen Standard Markierungskanälen der Klippon® Connect Reihenklammern montieren. Passende Markierer typen befinden sich unter dem jeweiligen Zubehör der Bezeichnungsträger.

Allgemeine Bestelldaten

Art	BZT 1 WS 10/5	Ausführung
Best.-Nr.	1805490000	Zubehör, Bezeichnungsträger
GTIN (EAN)	4032248270231	
VPE	100 ST	
Art	BZT 1 ZA WS 10/5	Ausführung
Best.-Nr.	1805520000	Zubehör, Bezeichnungsträger
GTIN (EAN)	4032248270248	
VPE	100 ST	