

WPD 101 2X25/2X16 GN**Weidmüller Interface GmbH & Co. KG**

Klingenbergstraße 26

D-32758 Detmold

Germany

www.weidmueller.com

Produktbild**Gebäudeinstallationsverdrahtung**

Für die Gebäudeinstallation bieten wir ein Gesamtsystem rund um die 10×3-Kupferschiene aus optimal aufeinander abgestimmten Komponenten: von Installations-, Neutralleiter- und Verteilerreihenklammern bis hin zu umfangreichem Zubehör wie Sammelschienen und Sammelschienenhaltern.

Allgemeine Bestelldaten

| | |
|------------|--|
| Ausführung | Potentialverteilerklemme, Schraubanschluss, grün, 25 mm ² , 152 A, 1000 V, Anzahl Anschlüsse: 4, Anzahl der Etagen: 1 |
| Best.-Nr. | 1560650000 |
| Art | WPD 101 2X25/2X16 GN |
| GTIN (EAN) | 4050118365917 |
| VPE | 5 ST |

WPD 101 2X25/2X16 GN

Weidmüller Interface GmbH & Co. KG
 Klingenbergstraße 26
 D-32758 Detmold
 Germany

www.weidmueller.com

Technische Daten

Zulassungen

Zulassungen



| | |
|------------------------|-----------------------------|
| ROHS | Konform |
| UL File Number Search | UL Webseite |
| Zertifikat-Nr. (cURus) | E60693 |

Abmessungen und Gewichte

| | | | |
|--------------|---------|---------------|-------------|
| Tiefe | 49.3 mm | Tiefe (inch) | 1.9409 inch |
| Höhe | 55.7 mm | Höhe (inch) | 2.1929 inch |
| Breite | 24.9 mm | Breite (inch) | 0.9803 inch |
| Nettogewicht | 68 g | | |

Temperaturen

| | | | |
|--------------------------------|----------------|--------------------------------|----------------|
| Lagertemperatur | -25 °C...55 °C | Umgebungstemperatur | -50 °C...85 °C |
| Dauergebrauchstemperatur, min. | -50 °C | Dauergebrauchstemperatur, max. | 130 °C |

Umweltanforderungen

| | |
|--|--------------------------------------|
| RoHS-Konformitätsstatus | Konform mit Ausnahme |
| RoHS-Ausnahme (falls zutreffend/ bekannt) | 6c |
| REACH SVHC | Lead 7439-92-1 |
| SCIP | 9b5f0838-1f0b-4c14-9fc7-3f5e6ee75be2 |

Allgemeines

| | | | |
|---------------|---|--------------------------------------|--------|
| Polzahl | 1 | Leiteranschlussquerschnitt AWG, max. | AWG 4 |
| Einbauhinweis | Tragschiene / Montageplatte | Leiteranschlussquerschnitt AWG, min. | AWG 16 |
| Normen | IEC 60947-7-1, IEC 61238-1, VDE 0603-2 | Tragschiene | TS 35 |

Bemessungsdaten

| | | | |
|-----------------------|---|-------------------------------------|--------|
| Bemessungsquerschnitt | 25 mm ² | Bemessungsspannung | 1000 V |
| Bemessungsspannung AC | 1000 V | Bemessungsspannung DC | 1000 V |
| Nennstrom | 152 A | Strom bei max. Leiter | 152 A |
| Normen | IEC 60947-7-1, IEC 61238-1, VDE 0603-2 | Verlustleistung gemäß IEC 60947-7-x | 2.30 W |

Bemessungsdaten nach UL

| | |
|------------------------|--------|
| Zertifikat-Nr. (cURus) | E60693 |
|------------------------|--------|

Klemmbare Leiter (Bemessungsanschluss)

| | | | |
|--------------------------------------|---------------------|--------------------------------------|--------------------|
| Leiteranschlussquerschnitt AWG, max. | AWG 4 | Anschlussrichtung | seitlich |
| Anschlussart 2 | Schraubanschluss | Anschlussart | Schraubanschluss |
| Anzahl Anschlüsse | 4 | Klemmbereich, max. | 25 mm ² |
| Klemmbereich, min. | 1.5 mm ² | Leiteranschlussquerschnitt AWG, min. | AWG 16 |

WPD 101 2X25/2X16 GN

Weidmüller Interface GmbH & Co. KG
 Klingenbergstraße 26
 D-32758 Detmold
 Germany

www.weidmueller.com

Technische Daten

| | | | |
|---|---------------------|---|----------------------------|
| Leiteranschlussquerschnitt, feindrätig AEH mit Kunststoffkragen DIN 46228/4, min. | 1.5 mm ² | Leiteranschlussquerschnitt, feindrätig mit AEH DIN 46228/1, max. | 16 mm ² |
| Leiteranschlussquerschnitt, feindrätig mit AEH DIN 46228/1,min. | 1.5 mm ² | Leiteranschlussquerschnitt, feindrätig, | 0 mm ² max. |
| Leiteranschlussquerschnitt, feindrätig, min. | 1.5 mm ² | Leiteranschlussquerschnitt, mehrdrätig, 25 mm ² max. | |
| Leiteranschlussquerschnitt, mehrdrätig, min. | 1.5 mm ² | Leiteranschlussquerschnitt, eindrätig, | 25 mm ² max. |
| Leiteranschlussquerschnitt, eindrätig, min. | 1.5 mm ² | | |

Klemmbare Leiter (Weiterer Anschluss)

| | |
|----------------------------------|------------------|
| Anschlussart, weiterer Anschluss | Schraubanschluss |
|----------------------------------|------------------|

Systemkennwerte

| | | | |
|----------------------------------|------------------|---------------------------------|------|
| Ausführung | Schraubanschluss | Abschlussplatte erforderlich | Nein |
| Anzahl der Potentiale | 1 | Anzahl der Etagen | 1 |
| Anzahl der Klemmstellen je Etage | 2 | Anzahl der Potentiale pro Etage | 1 |
| Etagen intern gebrückt | Ja | PE-Anschluss | Nein |
| Tragschiene | TS 35 | N-Funktion | Nein |
| PE-Funktion | Nein | PEN-Funktion | Nein |

Werkstoffdaten

| | | | |
|--------------------------------|-------|-------|------|
| Werkstoff | Wemid | Farbe | grün |
| Brennbarkeitsklasse nach UL 94 | V-0 | | |

weitere technische Daten

| | | | |
|-------------------------------|----|---------------|--------------------------------|
| mit Rastzapfen | Ja | Offene Seiten | geschlossen |
| rastbar | Ja | Einbauhinweis | Tragschiene / Montageplatte |
| explosionsgeprüfte Ausführung | Ja | Montageart | gerastet |

Klassifikationen

| | | | |
|-------------|-------------|-------------|-------------|
| ETIM 8.0 | EC000897 | ETIM 9.0 | EC000897 |
| ETIM 10.0 | EC000897 | ECLASS 14.0 | 27-25-01-19 |
| ECLASS 15.0 | 27-25-01-19 | | |

WPD 101 2X25/2X16 GN

Weidmüller Interface GmbH & Co. KG
 Klingenbergstraße 26
 D-32758 Detmold
 Germany

Zeichnungen

www.weidmueller.com



Conductor connection data according to VDE 0603-2 (Cu), IEC 60947-7-1 (Cu), IEC 61238-1 Class A (Cu+Al)

| Output (x2) / Output (x2) | Copper | | Aluminum | Output (x2) / Output (x2) | Copper | | Aluminum |
|----------------------------|--------------|--------|-----------------------|----------------------------|----------|--------|-----------------------|
| | Stranded | Solid | Flexible with ferrule | | Stranded | Solid | Flexible with ferrule |
| 2x25 mm² (round conductor) | 3.5 Nm | 3.5 Nm | 4 Nm | 2x16 mm² (round conductor) | 2.5 Nm | 2.5 Nm | 4 Nm |
| 25 mm² | | | | 16 mm² | | | |
| 18 mm² | | | | 10 mm² | | | |
| 10 mm² | | | | 6 mm² | | | |
| 6 mm² | | | | 4 mm² | | | |
| 4 mm² | | | | 2.5 mm² | | | |
| 2.5 mm² | | | | 1.5 mm² | | | |
| 1.5 mm² | | | | | | | |
| Stripping lengths | 19 mm | | | 19 mm | | | |
| score | M6 (+/- PZ2) | | | M6 (+/- PZ2) | | | |

Conductor connection data according to UL 1059 (Al+Cu)

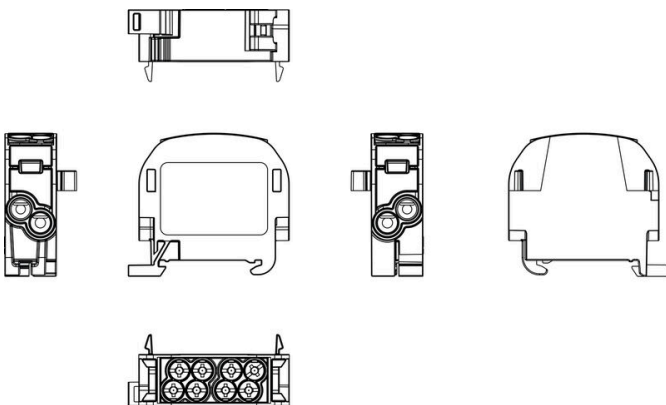
Certificate no. (UR) XCFR2.E60693

| Input (line) | Line | | | Load | | |
|-----------------------|------------|------------|-----------------------|------------|------------|-----------------------|
| | Copper | Aluminum | Flexible with ferrule | Copper | Aluminum | Flexible with ferrule |
| AWG 4 | | 35 Lb In | | | | 35 Lb In |
| AWG 6 | | | | | | |
| AWG 8 | 22.1 Lb In | | | 22.1 Lb In | | |
| AWG 10 | | 22.1 Lb In | | | 22.1 Lb In | |
| AWG 12 | | | | | | |
| AWG 14 | | | | | | |
| AWG 16 | | | | | | |
| max. current | 90 A | 90 A | 65 A | 65 A | 50 A | 50 A |
| Voltage size B,C (UR) | 600 V | | | | | |

CSA Rating data according to CSA 22.2 No. 158 ng data

Certificate no. (cURus) XCFR2.E60693

| Input (line) | Line | | | Load | | |
|-----------------------|--------|----------|-----------------------|--------|----------|-----------------------|
| | Copper | Aluminum | Flexible with ferrule | Copper | Aluminum | Flexible with ferrule |
| AWG 4 | | 4 Nm | | | | 4 Nm |
| AWG 6 | | | | | | |
| AWG 8 | 2.5 Nm | | | 2.1 Nm | | |
| AWG 10 | | 2.5 Nm | | | 2.1 Nm | |
| AWG 12 | | | | | | |
| AWG 14 | | | | | | |
| AWG 16 | | | | | | |
| max. current | 90 A | 90 A | 65 A | 65 A | 50 A | 50 A |
| Voltage size B,C (UR) | 600 V | | | | | |



WPD 101 2X25/2X16 GN

Weidmüller Interface GmbH & Co. KG
 Klingenbergstraße 26
 D-32758 Detmold
 Germany

Zubehör

www.weidmueller.com

Kreuzschlitz-Schraubendreher, Typ Pozidriv



Kreuzschlitz-Schraubendreher, Typ Pozidriv, SDK PZ DIN 5262, ISO 8764/2-PZ, Abtrieb nach ISO 8764-PZ, Spitze Crhom Top, SoftFinish-Griff

Allgemeine Bestelldaten

| | | |
|------------|----------------------------|----------------------------------|
| Art | SDK PZ2 | Ausführung |
| Best.-Nr. | 9008540000 | Schraubendreher, Schraubendreher |
| GTIN (EAN) | 4032248056538 | |
| VPE | 1 ST | |

V2



SlimFix X sind halogenfreie Leiter- und Kabelmarkierer in platzsparender Bauweise. Die Markierer lassen sich auch nach der Leitungsinstallation anbringen. SlimFix ist ein in der Verkehrstechnik anerkannter und gelisteter Markierer. Das SF-Tool erlaubt die einfache Montage auch bei kleinen Markierern.

- Halogenfreies Material
- Anerkannter und gelisteter Markierer, u.a. im Bereich Verkehrstechnik
- Ab Leiterquerschnitt 16,0 mm² mit Kabelbindern zu befestigen
- Markierer im bewährten MultiCard-Format

Für Sonderdruck: Bitte senden Sie uns für ihre Beschriftungsvorgaben eine Datei unserer Beschriftungssoftware M-Print PRO oder M-Print PRO Online (ohne Installation).

Allgemeine Bestelldaten

| | | |
|------------|----------------------------|--|
| Art | SFX 10/23 MC NE WS V2 | Ausführung |
| Best.-Nr. | 1852390000 | SlimFix X, Leiter- und Kabelmarkierer, 7 - 40 mm, 23 x 11 mm, weiß |
| GTIN (EAN) | 4032248385362 | |
| VPE | 160 ST | |
| Art | SFX 14/23 MC NE WS V2 | Ausführung |
| Best.-Nr. | 1852440000 | SlimFix X, Leiter- und Kabelmarkierer, 7 - 40 mm, 23 x 14 mm, weiß |
| GTIN (EAN) | 4032248385416 | |
| VPE | 160 ST | |
| Art | SFX 9/24 MC NE WS V2 | Ausführung |
| Best.-Nr. | 1852490000 | SlimFix X, Leiter- und Kabelmarkierer, 7 - 40 mm, 24 x 15 mm, weiß |
| GTIN (EAN) | 4032248385461 | |
| VPE | 160 ST | |

WPD 101 2X25/2X16 GN

Weidmüller Interface GmbH & Co. KG
 Klingenbergstraße 26
 D-32758 Detmold
 Germany

www.weidmueller.com

Zubehör

Blank



SlimFix X sind halogenfreie Leiter- und Kabelmarkierer in platzsparender Bauweise. Die Markierer lassen sich auch nach der Leitungsinstallation anbringen. SlimFix ist ein in der Verkehrstechnik anerkannter und gelisteter Markierer. Das SF-Tool erlaubt die einfache Montage auch bei kleinen Markierern.

- Halogenfreies Material
- Anerkannter und gelisteter Markierer, u.a. im Bereich Verkehrstechnik
- Ab Leiterquerschnitt 16,0 mm² mit Kabelbindern zu befestigen
- Markierer im bewährten MultiCard-Format

Für Sonderdruck: Bitte senden Sie uns für ihre Beschriftungsvorgaben eine Datei unserer Beschriftungssoftware M-Print PRO oder M-Print PRO Online (ohne Installation).

Allgemeine Bestelldaten

| | | | |
|------------|----------------------------|------------|--|
| Art | SFX 9/24 S MC NE WS | Ausführung | |
| Best.-Nr. | 1323440000 | | SlimFix X, Leiter- und Kabelmarkierer, 7 - 40 mm, 24 x 13.62 mm, |
| GTIN (EAN) | 4050118125894 | | weiß |
| VPE | 120 ST | | |

Bezeichnungsträger



Die Bezeichnungsträger bieten die Möglichkeit der zusätzlichen Aufnahme von Standard Markierern im Raster von 5 bzw. 5.1 mm. Die gewinkelten Aufnahmen lassen sich wahlweise über miteinander verrasten und lassen sich in allen Standard Markierungskanälen der Klippon® Connect Reihenklammern montieren. Passende Markierer typen befinden sich unter dem jeweiligen Zubehör der Bezeichnungsträger.

Allgemeine Bestelldaten

| | | | |
|------------|----------------------------|------------|-----------------------------|
| Art | BZT 1 WS 10/5 | Ausführung | |
| Best.-Nr. | 1805490000 | | Zubehör, Bezeichnungsträger |
| GTIN (EAN) | 4032248270231 | | |
| VPE | 100 ST | | |
| Art | BZT 1 ZA WS 10/5 | Ausführung | |
| Best.-Nr. | 1805520000 | | Zubehör, Bezeichnungsträger |
| GTIN (EAN) | 4032248270248 | | |
| VPE | 100 ST | | |