

## UR20-FBC-EIP-V2

**Weidmüller Interface GmbH & Co. KG**

Klingenbergstraße 26

D-32758 Detmold

Germany

www.weidmueller.com



More performance. Simplified.

u-remote. Weidmüller u-remote – das innovative Remote-I/O-Konzept in IP20, welches sich ausschließlich an den Vorteilen für die Anwender orientiert: maßgeschneidert planen, schneller installieren, sicherer in Betrieb nehmen, Stillstand vermeiden. Für eine deutlich bessere Performance und höhere Produktivität. Die Verkleinerung von Schaltschränken erreichen Sie mit u-remote durch seine schmale Bauform und durch geringeren Bedarf an Einspeisemodulen. Eine werkzeuglose Montage, die modulare Bauweise im Sandwich-Design sowie der integrierte Webserver beschleunigen den Einbau in Schaltschrank und Maschine. Status-LEDs direkt am Kanal sowie an jedem u-remote-Modul ermöglichen zuverlässige Diagnosen und schnellen Service. Diese und viele weitere erstaunliche Ideen tragen zur erhöhten Verfügbarkeit Ihrer Maschinen und Anlagen bei. Und sorgen für durchweg reibungslose Abläufe auf dem Weg dahin. Von der Planung bis in den Betrieb hinein. u-remote steht für „More Performance“. Simplified

### Allgemeine Bestelldaten

|            |                                                          |
|------------|----------------------------------------------------------|
| Ausführung | Remote-I/O-Feldbus-Koppler, IP20, Ethernet, Ether-Net/IP |
| Best.-Nr.  | <a href="#">1550550000</a>                               |
| Art        | UR20-FBC-EIP-V2                                          |
| GTIN (EAN) | 4050118356885                                            |
| VPE        | 1 ST                                                     |

## Technische Daten

### Zulassungen

Zulassungen



|                        |                             |
|------------------------|-----------------------------|
| ROHS                   | Konform                     |
| UL File Number Search  | <a href="#">UL Webseite</a> |
| Zertifikat-Nr. (cULus) | E141197                     |

### Abmessungen und Gewichte

|                      |        |               |             |
|----------------------|--------|---------------|-------------|
| Tiefe                | 76 mm  | Tiefe (inch)  | 2.9921 inch |
| Höhe                 | 120 mm | Höhe (inch)   | 4.7244 inch |
| Breite               | 52 mm  | Breite (inch) | 2.0472 inch |
| Befestigungsmaß Höhe | 120 mm | Nettogewicht  | 223 g       |

### Temperaturen

|                 |                   |                    |                |
|-----------------|-------------------|--------------------|----------------|
| Lagertemperatur | -40 °C ... +85 °C | Betriebstemperatur | -20 °C...60 °C |
|-----------------|-------------------|--------------------|----------------|

### Umweltanforderungen

|                                              |                                                                       |
|----------------------------------------------|-----------------------------------------------------------------------|
| RoHS-Konformitätsstatus                      | Konform mit Ausnahme                                                  |
| RoHS-Ausnahme (falls zutreffend/<br>bekannt) | 7a, 7cl                                                               |
| REACH SVHC                                   | Lead 7439-92-1, 6,6'-di-tert-butyl-2,2'-methylenedi-p-cresol 119-47-1 |
| SCIP                                         | 98e19a7e-033b-4e68-93e3-c47b30de875e                                  |

### Allgemeine Daten

|                            |                                                                                                                    |                                |                                                                   |
|----------------------------|--------------------------------------------------------------------------------------------------------------------|--------------------------------|-------------------------------------------------------------------|
| Vibrationsfestigkeit       | 5 Hz ≤ f ≤ 8,4 Hz: 3,5 mm Amplitude gem. IEC 60068-2-6, 8,4 Hz ≤ f ≤ 150 Hz: 1 g Beschleunigung gem. IEC 60068-2-6 | Brennbarkeitsklasse nach UL 94 | V-0                                                               |
| Prüfspannung               | 500 V                                                                                                              | Überspannungskategorie         | II                                                                |
| Verschmutzungsgrad         | 2                                                                                                                  | Tragschiene                    | TS 35                                                             |
| Luftdruck (Betrieb)        | ≥ 795 hPa (Höhe ≤ 2000 m) gem. DIN EN 61131-2                                                                      | Luftfeuchtigkeit (Transport)   | 10% bis 95% , nicht kondensierend gem. DIN EN 61131-2             |
| Luftdruck (Transport)      | 1013 hPa (Höhe 0 m) bis 700 hPa (Höhe 3000 m) gem. DIN EN 61131-2                                                  | Luftdruck (Lagerung)           | 1013 hPa (Höhe 0 m) bis 700 hPa (Höhe 3000 m) gem. DIN EN 61131-2 |
| Luftfeuchtigkeit (Betrieb) | 10% bis 95% , nicht kondensierend gem. DIN EN 61131-2                                                              | Luftfeuchtigkeit (Lagerung)    | 10% bis 95% , nicht kondensierend gem. DIN EN 61131-2             |
| Schock                     | 15 g über 11 ms, halbe Sinuswelle, gem. IEC 60068-2-27                                                             |                                |                                                                   |

### Technische Daten

#### Anschlussdaten

|                                                    |                      |                                                    |                     |
|----------------------------------------------------|----------------------|----------------------------------------------------|---------------------|
| Leiteranschlussquerschnitt, feindrätig, max. (AWG) | AWG 16               | Leiteranschlussquerschnitt, feindrätig, min. (AWG) | AWG 26              |
| Leiteranschlussquerschnitt, eindrätig, max. (AWG)  | AWG 16               | Leiteranschlussquerschnitt, eindrätig, min. (AWG)  | AWG 26              |
| Anschlussart                                       | PUSH IN              | Leiteranschlussquerschnitt, eindrätig, max.        | 1.5 mm <sup>2</sup> |
| Leiteranschlussquerschnitt, eindrätig, min.        | 0.14 mm <sup>2</sup> | Leiteranschlussquerschnitt, feindrätig, max.       | 1.5 mm <sup>2</sup> |
| Leiteranschlussquerschnitt, feindrätig, min.       | 0.14 mm <sup>2</sup> |                                                    |                     |

#### Systemdaten

|                                |                               |                                  |                    |
|--------------------------------|-------------------------------|----------------------------------|--------------------|
| Modulart                       | Buskoppler                    | Schnittstelle                    | u-remote Systembus |
| Galvanische Trennung           | DC 500 V zwischen Strompfaden | Prozessdaten                     | 988 Byte           |
| max. Anzahl an Modulen         | 64                            | Konfigurationsschnittstelle      | Micro USB 2.0      |
| Anschluss                      | 2x RJ45-Steckverbinder        | Feldbusprotokoll                 | EtherNet/IP        |
| Übertragungsrate Feldbus, max. | 100 Mbit/s                    | Übertragungsrate Systembus, max. | 48 Mbit/s          |
| Parameterdaten                 | 4 kByte                       | Diagnosedaten                    | 3008 Byte          |

#### Versorgung

|                                                     |                                          |                                             |                      |
|-----------------------------------------------------|------------------------------------------|---------------------------------------------|----------------------|
| Versorgungsspannung                                 | 24 V DC +20 %/ -15 %, über den Systembus | Einspeisestrom für System, max.             | 4 A                  |
| Einspeisestrom für IIN (Eingangstrompfad) , max.    | 10 A                                     | Stromaufnahme aus Isys, typ.                | 100 mA               |
| Versorgungsspannung für Ausgänge                    | 24 V DC +20 %/ -15 %                     | Versorgungsspannung für System und Eingänge | 24 V DC +20 %/ -15 % |
| Einspeisestrom für IOOUT (Ausgangsstrompfad) , max. | 10 A                                     |                                             |                      |

#### Wichtiger Hinweis

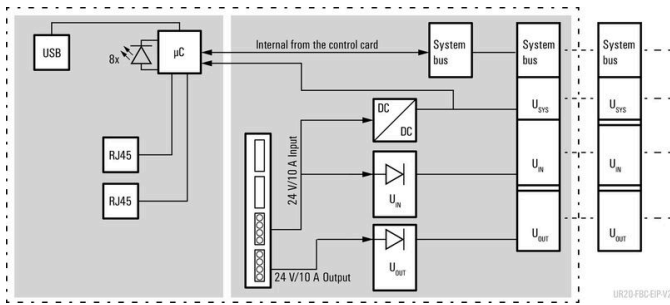
|               |                                                                              |
|---------------|------------------------------------------------------------------------------|
| Produktinweis | Das passende Abschlusskit ist im Lieferumfang des Feldbuskopplers enthalten. |
|---------------|------------------------------------------------------------------------------|

#### Klassifikationen

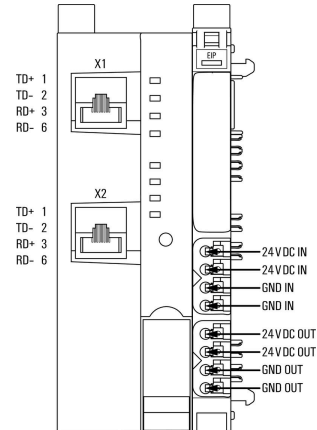
|             |             |             |             |
|-------------|-------------|-------------|-------------|
| ETIM 8.0    | EC001603    | ETIM 9.0    | EC001603    |
| ETIM 10.0   | EC001603    | ECLASS 14.0 | 27-24-26-07 |
| ECLASS 15.0 | 27-24-26-07 |             |             |

# Zeichnungen

### Blockschaltbild



### Anschlussbild



### Begriffserklärung

#### Field bus coupler

