

DRMKIT 230VAC 4CO LD

Weidmüller Interface GmbH & Co. KG
 Klingenbergstraße 26
 D-32758 Detmold
 Germany

www.weidmueller.com

Produktbild



Abbildung ähnlich

- Montiertes Kit bestehend aus Relais, Sockel und Haltebügel
- 100 % funktionsgeprüft
- 100 % Kontrolle der Spannungsfestigkeit Eingang – Ausgang
- 4 Wechsler
- Mit mechanischer Schaltstellungsanzeige
- Optional: Prüftaste mit farblicher Spulenkennzeichnung (AC rot / DC blau)
- Hell leuchtende Status-LED (AC-Spule: rot / DC-Spule: grün)

Allgemeine Bestelldaten

Ausführung	D-SERIES DRM, Relaiskoppler, Anzahl Kontakte: 4, Wechsler AgNi hauchvergoldet, Nennsteuerspannung: 230 V AC, Dauerstrom: 5 A, Schraubanschluss, Prüftaste vorhanden: Nein
Best.-Nr.	1542450000
Art	DRMKIT 230VAC 4CO LD
GTIN (EAN)	4050118347258
VPE	10 ST

DRMKIT 230VAC 4CO LD

Weidmüller Interface GmbH & Co. KG
 Klingenbergstraße 26
 D-32758 Detmold
 Germany

www.weidmueller.com

Technische Daten

Zulassungen

Zulassungen



ROHS Konform

Abmessungen und Gewichte

Tiefe	66.8 mm	Tiefe (inch)	2.6299 inch
Höhe	79.9 mm	Höhe (inch)	3.1457 inch
Breite	27.2 mm	Breite (inch)	1.0709 inch
Nettogewicht	93.35 g		

Temperaturen

Lagertemperatur	-40 °C...70 °C	Umgebungstemperatur	-40 °C...55 °C
Betriebstemperatur			

Umweltanforderungen

RoHS-Konformitätsstatus	Konform ohne Ausnahme
REACH SVHC	Keine SVHC über 0,1 Gew.-%

Steuerseite

Nennsteuerspannung	230 V AC	Nennstrom AC	6,1 mA (50 Hz), 5,2 mA (60 Hz)
Nennleistung	1.0...1.2VA (60HZ)	Spulenwiderstand	15000 Ω ± 10 %
Statusanzeige	LED rot		

Lastseite

Nennschaltspannung	250 V AC	Dauerstrom	5 A
max. Schaltfrequenz bei Nennlast	0.1 Hz	Schaltspannung AC, max.	250 V
Einschaltstrom	10 A / 50 ms	Schaltleistung AC (ohmsch), max.	1250 VA
Schaltleistung DC (ohmsch), max.	120 W @ 24 V	Einschaltverzögerung	<20 ms
Ausschaltverzögerung	<20 ms	Kontaktausführung	4 CO contact (AgNi flash gold-plated)
Mechanische Lebensdauer	20 x 106 Schaltungen	min. Schaltleistung	10 mA @ 12 V, 100 mA @ 5 V

Allgemeine Daten

Tragschiene	TS 35	
Prüftaste vorhanden	Nein	
Mechanische Schaltstellungsanzeige	Ja	
Farbe	schwarz	
Komponente mit Brennbarkeitsklasse nach UL94	Komponente	Gehäuse
	Brennbarkeitsklasse nach UL94	V-2
	Komponente	Rastfuß
	Brennbarkeitsklasse nach UL94	HB
	Komponente	Haltebügel
	Brennbarkeitsklasse nach UL94	HB
Komponente		Relaishaube
	Brennbarkeitsklasse nach UL94	V-2

DRMKIT 230VAC 4CO LD

Weidmüller Interface GmbH & Co. KG

Klingenbergstraße 26
D-32758 Detmold
Germany

www.weidmueller.com

Technische Daten

Komponente	Relaisgrundkörper
Brennbarkeitsklasse nach UL94	V-0
Komponente	Relais Statusanzeige
Brennbarkeitsklasse nach UL94	HB
Komponente	Relais Prüftaste
Brennbarkeitsklasse nach UL94	HB

Isolationskoordination

Bemessungsspannung	250 V	Verschmutzungsgrad	2
Überspannungskategorie	III	Isolierstoffgruppe	C
Kriech- und Luftstrecke Steuerseite - Lastseite	≥ 5.5 mm	Spannungsfestigkeit Steuerseite - Lastseite	1,8 kVeff / 1 min
Spannungsfestigkeit benachbarte Kontakte	1 kVeff / 1 min	Spannungsfestigkeit offener Kontakt	1 kVeff / 1 min
Stehstoßspannung	4,8 kV (1,2/50 µs)	Schutzart	IP20

Erweiterte Angaben Zulassungen / Normen

zugehöriges Relais	DRM570730L	zugehöriger Sockel	SCM 4CO ECO
Zertifikat-Nr. (cURus) Relais	E312083	Zertifikat-Nr. (cURus) Sockel	E312083

Anschlussdaten

Leiteranschlusstechnik	Schraubanschluss	Abisolierlänge Bemessungsanschluss	7 mm
Anzugsdrehmoment, min.	0.5 Nm	Anzugsdrehmoment, max.	0.7 Nm
Klemmbereich, min.	0.5 mm ²	Klemmbereich, max.	2.5 mm ²
Leiteranschlussquerschnitt, eindrätig, min.	0.5 mm ²	Leiteranschlussquerschnitt, eindrätig, max.	2.5 mm ²
Leiteranschlussquerschnitt, feindrätig, min.	0.5 mm ²	Leiteranschlussquerschnitt, feindrätig, max.	2.5 mm ²
Leiteranschlussquerschnitt, feindrätig AEH mit Kunststoffkragen DIN 46228/4, min.	0.5 mm ²	Leiteranschlussquerschnitt, feindrätig AEH mit Kunststoffkragen DIN 46228/4, max.	2.5 mm ²
Leiteranschlussquerschnitt, feindrätig, AEH (DIN 46228-1), min.	0.5 mm ²	Leiteranschlussquerschnitt, feindrätig, AEH (DIN 46228-1), max.	2.5 mm ²
Leiteranschlussquerschnitt, feindrätig, 2 Klemmbare Leiter, min.	0.5 mm ²	Leiteranschlussquerschnitt, feindrätig, 2 Klemmbare Leiter, max.	1 mm ²
Klingenmaß	Gr. PH1		

Klassifikationen

ETIM 8.0	EC001437	ETIM 9.0	EC001437
ETIM 10.0	EC001437	ECLASS 14.0	27-37-16-01
ECLASS 15.0	27-37-16-01		

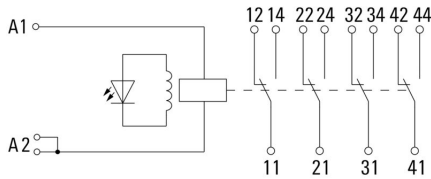
DRMKIT 230VAC 4CO LD

Weidmüller Interface GmbH & Co. KG
 Klingenbergstraße 26
 D-32758 Detmold
 Germany

www.weidmueller.com

Zeichnungen

Schaltbild



Diagramm



Lastgrenzkurve DC Ohmsche Last

Diagramm



Elektrische Lebensdauer

Diagramm



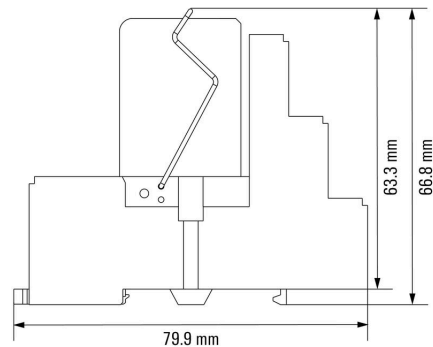
Deratingkurve

Diagramm



Betriebsspannungsbereich AC

Maßbild



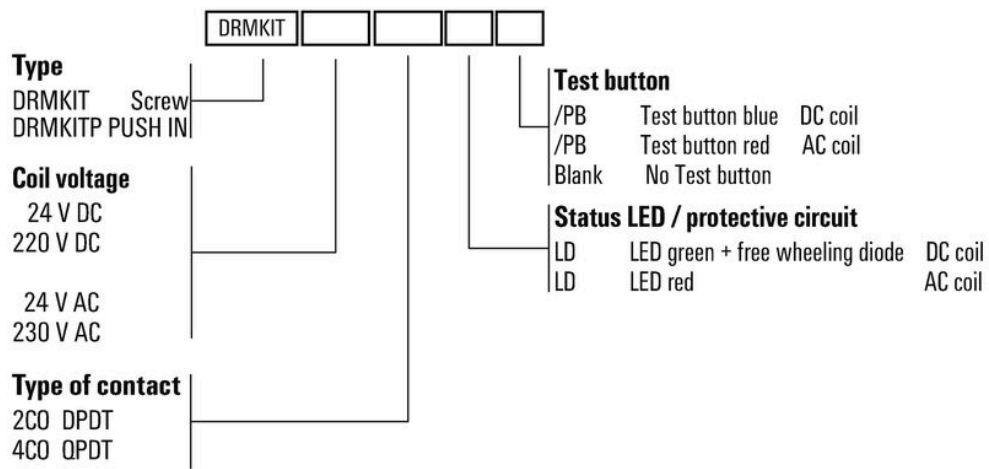
DRMKIT 230VAC 4CO LD

Weidmüller Interface GmbH & Co. KG
 Klingenbergstraße 26
 D-32758 Detmold
 Germany

Zeichnungen

www.weidmueller.com

Sonstiges



Typenschlüssel

DRMKIT 230VAC 4CO LD

Weidmüller Interface GmbH & Co. KG
 Klingenbergstraße 26
 D-32758 Detmold
 Germany

www.weidmueller.com

Zubehör

Schutzmodule



Steckbare Schutzmodule für die D-SERIES Relaissockel mit optionalen Schutzfunktionen.

- Mit Freilaufdiode oder RC-Filter

Allgemeine Bestelldaten

Art	RIM 3 110/230VAC	Ausführung
Best.-Nr.	7760056014	D-SERIES, RC-Filter, Nennsteuerspannung: 110...230 V AC,
GTIN (EAN)	4032248878109	Steckanschluss
VPE	10 ST	

LED



Steckbare Schutzmodule für die D-SERIES Relaissockel mit optionalen Schutzfunktionen.

- Mit grüner LED

Allgemeine Bestelldaten

Art	RIM 3 110/230VUC	Ausführung
Best.-Nr.	7940018455	D-SERIES, LED-Modul, Nennsteuerspannung: 110...230 V UC,
GTIN (EAN)	4032248878185	Steckanschluss
VPE	10 ST	

Schutzmodule



Steckbare Schutzmodule für die D-SERIES Relaissockel mit optionalen Schutzfunktionen.

- Mit Freilaufdiode oder RC-Filter

Allgemeine Bestelldaten

Art	RIM 3 110/230VAC LED	Ausführung
Best.-Nr.	7760056045	D-SERIES, RC-Filter, Nennsteuerspannung: 110...230 V AC,
GTIN (EAN)	4032248878147	Steckanschluss
VPE	10 ST	

DRMKIT 230VAC 4CO LD

Weidmüller Interface GmbH & Co. KG
Klingenbergstraße 26
D-32758 Detmold
Germany

www.weidmueller.com

Zubehör

Querverbindung für Buchse mit Schraubanschluss

Querverbindung für die Sockel aus der D-SERIES DRM.



Allgemeine Bestelldaten

Art	SCM-I QV S	Ausführung
Best.-Nr.	1132080000	RIDERSERIES RCM, Querverbinder
GTIN (EAN)	4032248912193	
VPE	10 ST	

Haltebügel

Haltebügel für die Relais aus der D-SERIES DRM
• Metall- und Kunststoff-Haltebügel



Allgemeine Bestelldaten

Art	SCM CLIP P	Ausführung
Best.-Nr.	7760056367	D-SERIES DRM, Haltebügel
GTIN (EAN)	6944169773334	
VPE	5 ST	

DRMKIT 230VAC 4CO LD

Weidmüller Interface GmbH & Co. KG
 Klingenbergstraße 26
 D-32758 Detmold
 Germany

www.weidmueller.com

Zubehör

Blank



ESG ist der bewährte Markierer im MultiCard-Format für viele Elektrogeräte namhafter Hersteller. Der Markierer ermöglicht eine hochwertige und kontrastreiche Gerätebeschriftung.

Es sind verschiedene Typen für Geräte von Herstellern wie Siemens, ABB, Beckhoff usw. verfügbar.

Die Vorteile auf einen Blick:

- Universell einsetzbare, selbstklebende Schilder oder aufrastbar, je nach Typ
- Für aneinandergereihte Geräte, wie z. B. Leitungsschutzschaltern, bieten wir ESG zum Aufrasten auf eine Schildschiene an
- Individueller Druck in Laserqualität nach Angabe

Für Sonderdruck: Bitte senden Sie uns für ihre Beschriftungsvorgaben eine Datei unserer Beschriftungssoftware M-Print PRO oder M-Print PRO Online (ohne Installation).

Allgemeine Bestelldaten

Art	ESG 9/26 SCM ECO MC NE ...	Ausführung
Best.-Nr.	1520980000	ESG, Gerätemarkierer x 26 mm, PA 66, Farbe: weiß, steckbar
GTIN (EAN)	4050118327939	
VPE	80 ST	
Art	ESG 9/26 SCM ECO MC NE ...	Ausführung
Best.-Nr.	1520990000	ESG, Gerätemarkierer x 26 mm, PA 66, Farbe: gelb, steckbar
GTIN (EAN)	4050118327861	
VPE	80 ST	
Art	ESG 9/26 SCM ECO MC NE ...	Ausführung
Best.-Nr.	1521000000	ESG, Gerätemarkierer x 26 mm, PA 66, Farbe: grau, steckbar
GTIN (EAN)	4050118327878	
VPE	80 ST	

Sonderdruck



ESG ist der bewährte Markierer im MultiCard-Format für viele Elektrogeräte namhafter Hersteller. Der Markierer ermöglicht eine hochwertige und kontrastreiche Gerätebeschriftung.

Es sind verschiedene Typen für Geräte von Herstellern wie Siemens, ABB, Beckhoff usw. verfügbar.

Die Vorteile auf einen Blick:

- Universell einsetzbare, selbstklebende Schilder oder aufrastbar, je nach Typ
- Für aneinandergereihte Geräte, wie z. B. Leitungsschutzschaltern, bieten wir ESG zum Aufrasten auf eine Schildschiene an
- Individueller Druck in Laserqualität nach Angabe

Für Sonderdruck: Bitte senden Sie uns für ihre Beschriftungsvorgaben eine Datei unserer Beschriftungssoftware M-Print PRO oder M-Print PRO Online (ohne Installation).

DRMKIT 230VAC 4CO LD

Weidmüller Interface GmbH & Co. KG
 Klingenbergstraße 26
 D-32758 Detmold
 Germany

www.weidmueller.com

Zubehör

Allgemeine Bestelldaten

Art	ESG 9/26 SCM ECO MC SDR	Ausführung
Best.-Nr.	1525800000	ESG, Gerätemarkierer x 26 mm, PA 66, Farbe: nach Kundenwunsch,
GTIN (EAN)	4050118331875	steckbar
VPE	16 ST	

Kreuzschlitz-Schraubendreher, Typ Phillips



VDE-isolierte Schraubendreher zum Arbeiten an unter Spannung stehenden Teilen bis AC 1000 V und DC 1500 V, DIN EN 60900, IEC 900. Geprüfte Sicherheit GS, stückgeprüft. Klinge aus hochlegiertem Chrom-Vanadium-Molybdän-Stahl, durchgehend gehärtet, brüniert.

Allgemeine Bestelldaten

Art	SDIK SLIM PH1 X 80	Ausführung
Best.-Nr.	2749650000	Schraubendreher, Klingenbreite (B): 1 mm, 80 mm, Klingenstärke (A):
GTIN (EAN)	4050118896398	1
VPE	1 ST	
Art	SDIK PH1 X 80	Ausführung
Best.-Nr.	2749890000	Schraubendreher, Klingenbreite (B): 1 mm, 80 mm, Klingenstärke (A):
GTIN (EAN)	4050118897098	1
VPE	1 ST	
Art	SDK PH1 X 80	Ausführung
Best.-Nr.	2749410000	Schraubendreher, Klingenbreite (B): 4.5 mm, 80 mm, Klingenstärke
GTIN (EAN)	4050118895636	(A): 1
VPE	1 ST	

ESG 6/15



Langlebigkeit gewährleistet: ESG
 Die verschiedenfarbigen und -formatigen Etiketten sind mit einer stark klebenden Schicht versehen, sodass beste Haftung auf dem Untergrund garantiert ist. Doppelt laminiertes Polyester macht das Ausgangsmaterial sehr dünn und zugleich enorm reißfest.
 Ihre Vorteile mit MultiMark

- „Verschiedene Materialien für unterschiedlichste Anforderungen“
- Einsetzbar für Betriebsmittel vieler Hersteller
- Gerätemarkierer im vertrauten Design

Allgemeine Bestelldaten

Art	ESG 6/15 MM WS	Ausführung
Best.-Nr.	2619940000	ESG, Gerätemarkierer, 6 x 15 mm, weiß
GTIN (EAN)	4050118626148	
VPE	3000 ST	

ESG 6/17

Langlebigkeit gewährleistet: ESG

Die verschiedenfarbigen und -formatigen Etiketten sind mit einer stark klebenden Schicht versehen, sodass beste Haftung auf dem Untergrund garantiert ist. Doppelt laminiertes Polyester macht das Ausgangsmaterial sehr dünn und zugleich enorm reißfest.

Ihre Vorteile mit MultiMark

- „Verschiedene Materialien für unterschiedlichste Anforderungen“
- Einsetzbar für Betriebsmittel vieler Hersteller
- Gerätemarkierer im vertrauten Design

Allgemeine Bestelldaten

Art	ESG 6/17 MM WS	Ausführung
Best.-Nr.	2005100000	ESG, Gerätemarkierer, 6 x 17 mm, weiß
GTIN (EAN)	4050118390728	
VPE	3000 ST	