

## ACT20P-CI-VO-P-S

**Weidmüller Interface GmbH & Co. KG**  
 Klingenbergstraße 26  
 D-32758 Detmold  
 Germany

www.weidmueller.com

### Produktbild



ACT20P: Der Vielseitige

- Präzise und besonders funktionelle Signalwandler
- Lösehebel vereinfachen die Handhabung

### Allgemeine Bestelldaten

Ausführung	Analoger Trennverstärker, Eingang : 0(4)-20 mA, Ausgang : 0-10 V, Spannungsversorgung auch über CH20M-Schienenbus, Signalwandler/-trenner
Best.-Nr.	<a href="#">1537750000</a>
Art	ACT20P-CI-VO-P-S
GTIN (EAN)	4050118342147
VPE	1 ST

Erstellungs-Datum 01.03.2026 07:54:33 MEZ

Katalogstand / Zeichnungen

## Technische Daten

### Zulassungen

Zulassungen



ROHS	Konform
UL File Number Search	<a href="#">UL Webseite</a>
Zertifikat-Nr. (cULus)	E469563
Zertifikat-Nr. (cULusEX)	E338066

### Abmessungen und Gewichte

Tiefe	113.7 mm	Tiefe (inch)	4.4764 inch
Höhe	119.2 mm	Höhe (inch)	4.6929 inch
Breite	12.5 mm	Breite (inch)	0.4921 inch
Nettogewicht	140 g		

### Temperaturen

Lagertemperatur	-40 °C...85 °C	Betriebstemperatur	-20 °C...60 °C
Feuchtigkeit bei Betriebstemperatur	0...95 % (keine Betauung)	Feuchtigkeit	5...95 % keine Betauung

### Ausfallwahrscheinlichkeit

SIL gemäß IEC 61508	Keine
---------------------	-------

### Umweltanforderungen

RoHS-Konformitätsstatus	Konform mit Ausnahme
RoHS-Ausnahme (falls zutreffend/ bekannt)	7a, 7cl
REACH SVHC	Lead 7439-92-1
SCIP	2f6dd957-421a-46db-a0c2-cf1609156924

### Eingang

Sensor	2-Leiter Transmitter (ohne eigene Spannungsversorgung), 3-Leiter-Sensor, 4-Leiter-Sensor (mit eigener Spannungsversorgung)	Anzahl Eingänge	1
Sensor-Versorgung	> 17 V DC bei 20 mA	Eingangssignal	2-/3-wire transmitter, Stromquelle
Eingangsstrom	0...20 mA, 4...20mA	Spannungsfall	≤ 1 V

### Ausgang

Anzahl der Ausgänge	1	Lastwiderstand Spannung	≥ 600 kΩ
Lastwiderstand / Strom	≤ 550 Ω	Typ	aktiv, angeschlossene Steuerung muss passiv sein
Ausgangsspannung, Bemerkung	0...10 V (bei Eingängen mit 0...20 mA), 2...10 V (bei Eingängen mit 4...20 mA)		

## ACT20P-CI-VO-P-S

**Weidmüller Interface GmbH & Co. KG**

Klingenbergstraße 26  
D-32758 Detmold  
Germany

www.weidmueller.com

## Technische Daten

### Allgemeine Angaben

Genauigkeit	< 0,1 % vom Endwert	Schutzart	IP20
Versorgungsspannung	20...30 V DC	Sprungantwortzeit	≤ 0,5 ms
Stromaufnahme	≤60 mA (24V power supply, 20mA output)	Tragschiene	TS 35
Temperaturkoeffizient	80 ppm/K	Nennleistungsaufnahme	2 VA
Konfiguration	keine	Einsatzhöhe	≤ 2000 m

### Isolationskoordination

Stehstoßspannung	4 kV (1,2/50 µs)	EMV-Normen	EN 61326-1, EN 61000-6-2, EN 61000-6-4
Prüfspannung	0.3 kV	Überspannungskategorie	III
Verschmutzungsgrad	2	Galvanische Trennung	3-Wege-Trenner, zwischen Eingang / Ausgang / Versorgung
Isolationsspannung	2 kV Eingänge / Ausgänge / Versorgung		

### Daten für Ex- Anwendungen (ATEX)

Kennzeichnung	II 3 G Ex ec IIC T5 Gc	IECEx - Kennzeichnung Gas	Ex ec IIC T5 Gc
---------------	------------------------	---------------------------	-----------------

### Anschlussdaten

Anschlussart	Schraubanschluss	Anzugsdrehmoment, min.	0.4 Nm
Anzugsdrehmoment, max.	0.6 Nm	Klemmbereich, Bemessungsanschluss	2.5 mm <sup>2</sup>
Klemmbereich, min.	0.5 mm <sup>2</sup>	Klemmbereich, max.	2.5 mm <sup>2</sup>
Leiteranschlussquerschnitt AWG, min.	AWG 26	Leiteranschlussquerschnitt AWG, max.	AWG 12

### Artikelbeschreibung

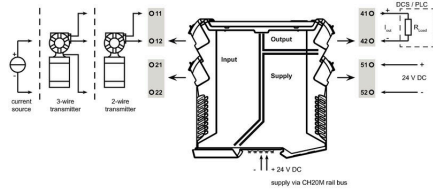
Produktbeschreibung	<p>Der fest eingestellte DC-Trennverstärker ACT20P-CI-VO trennt analoge Standardstromsignale aus einer Stromquelle oder aus einem 2- bzw. 3-Leiter Sensor. Ein analoges Eingangstromsignal wird in ein analoges Ausgangsspannungssignal linear gewandelt und galvanisch getrennt. Die Spannungsversorgung ist galvanisch von Ein- und Ausgang getrennt (3-Wege-Trennung).</p> <p>Eigenschaften</p> <ul style="list-style-type: none"> <li>• Die aktiven oder passiven mA-Signaleingänge sind komplett galvanisch getrennt.</li> <li>• Betriebszustandsanzeige über frontseitige LED.</li> <li>• Galvanische 3-Wege-Trennung zwischen Eingang, Ausgang und Versorgung.</li> </ul>
---------------------	--

### Klassifikationen

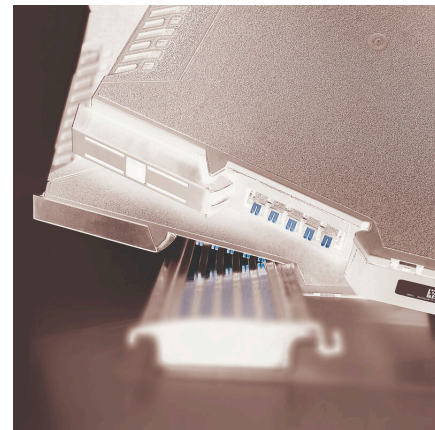
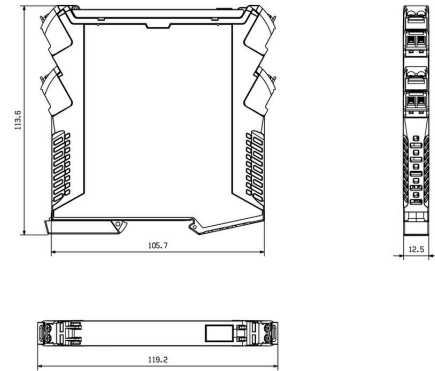
ETIM 8.0	EC002653	ETIM 9.0	EC002653
ETIM 10.0	EC002653	ECLASS 14.0	27-21-01-20
ECLASS 15.0	27-21-01-20		

### Zeichnungen

#### Anschlussbild



#### Maßzeichnung



Zusätzliche Möglichkeit der Spannungsversorgung über Bus



## ACT20P-CI-VO-P-S

**Weidmüller Interface GmbH & Co. KG**  
 Klingenbergstraße 26  
 D-32758 Detmold  
 Germany

## Zubehör

www.weidmueller.com

### Neutral



ESG ist der bewährte Markierer im MultiCard-Format für viele Elektrogeräte namhafter Hersteller. Der Markierer ermöglicht eine hochwertige und kontrastreiche Gerätebeschriftung.

Es sind verschiedene Typen für Geräte von Herstellern wie Siemens, ABB, Beckhoff usw. verfügbar.

Die Vorteile auf einen Blick:

- Universell einsetzbare, selbstklebende Schilder oder aufrastbar, je nach Typ
- Für aneinandergereihte Geräte, wie z. B. Leitungsschutzschaltern, bieten wir ESG zum Aufrasten auf eine Schildschiene an
- Individueller Druck in Laserqualität nach Angabe

Für Sonderdruck: Bitte senden Sie uns für ihre Beschriftungsvorgaben eine Datei unserer Beschriftungssoftware M-Print PRO oder M-Print PRO Online (ohne Installation).

### Allgemeine Bestelldaten

Art	ESG 8/13.5/43.3 SAI AU	Ausführung
Best.-Nr.	<a href="#">1912130000</a>	ESG, Gerätemarkierer x 13.5 mm, PA 66, Farbe: transparent, steckbar
GTIN (EAN)	4032248541164	
VPE	5 ST	
Art	ESG 6.6/11 BHZ 5.00/02	Ausführung
Best.-Nr.	<a href="#">1082490000</a>	ESG, Gerätemarkierer x 11 mm, PA 66, Farbe: weiß, steckbar
GTIN (EAN)	4032248845330	
VPE	200 ST	