

KLIPPON CS K41-4

Weidmüller Interface GmbH & Co. KG
 Klingenbergstraße 26
 D-32758 Detmold
 Germany

www.weidmueller.com



Vor Ort steuern mit Ex zugelassenen Befehls- und Meldegeräten Klippon® Control Station small.

Zugelassene Bedien- und Anzeigeelemente in Edelstahl-, Aluminium- oder Polyestergehäusen.

Sie wollen in explosionsgefährdeten Bereichen Ihre Arbeitsprozesse kontrollieren und sichern. Zum steuern vor Ort - zugelassene Klippon® Gehäuselösungen mit Bedien- und Anzeigeelemente.

Allgemeine Bestelldaten

Ausführung	Klippon Control Station (Befehls- und Meldegeräte), Befehls- / Meldegerät, KLIPPON K41 EX Aluminium AlSi12, Leuchtmodul - grün, Drucktaster - grün, 1 Öffner, 1 Schließer, -55 °C...55 °C, IP54, IP66
Best.-Nr.	1537520000
Art	KLIPPON CS K41-4
GTIN (EAN)	4050118341836
VPE	1 ST
Lieferstatus	Abgekündigt
Datum der letzten Bestellung	2024-08-31T00:00:00+02:00

Erstellungs-Datum 06.05.2026 04:58:42 MEZ

Katalogstand / Zeichnungen

KLIPPON CS K41-4

Weidmüller Interface GmbH & Co. KG
 Klingenbergstraße 26
 D-32758 Detmold
 Germany

www.weidmueller.com

Technische Daten

Zulassungen

Zulassungen



Abmessungen und Gewichte

Tiefe	81 mm	Tiefe (inch)	3.189 inch
Tiefe mit Anbaukomponenten	103 mm	Höhe	122 mm
Höhe (inch)	4.8031 inch	Breite	120 mm
Breite (inch)	4.7244 inch	Nettogewicht	1092 g

Temperaturen

Umgebungstemperatur	-55 °C...55 °C	Betriebstemperatur	
---------------------	----------------	--------------------	--

Umweltanforderungen

RoHS-Konformitätsstatus	Konform mit Ausnahme
RoHS-Ausnahme (falls zutreffend/ bekannt)	6bl, 6c
REACH SVHC	Lead 7439-92-1
SCIP	d75c8142-044b-4eeb-8182-dc036aa6a21e

Zertifikatsnummern Gehäuse

Zertifikat-Nr. Klemmenkasten (ATEX)	TÜV 14 ATEX 7606 X	Zertifikat-Nr. Klemmkasten (INMETRO)	LMP 21.0019X
Zertifikat-Nr. Klemmenkasten (IECEX)	IECEX ITA 14.0013X	Zertifikat-Nr. (IECEX)	IECEXITA14.0013X
Zertifikat-Nr. (ATEX)	TUEV14ATEX7606X		

Werkstoffdaten

Oberfläche	Pulverbeschichtet	Werkstoff	Aluminium AlSi12
------------	-------------------	-----------	------------------

Allgemeine Daten

Farbe	silbergrau	Schutzart	IP54, IP66
Farbtabelle (ähnlich)	RAL 7001		

Allgemeine Angaben

1 Position in Gehäuse	Leuchtmittel - grün	2 Position in Gehäuse	Drucktaster - grün
Ausführung Kontakt	1 Öffner, 1 Schließer	Betriebsspannung, max.	250 V
Betriebsstrom bei 40 °C	1,5 mm ² - T6 10 A, 1,5 mm ² - T5 16 A, 2,5 mm ² - T6 16 A	Betriebsstrom bei 55 °C	1,5 mm ² - T4 16 A, 1,5 mm ² - T5 10 A, 2,5 mm ² - T5 16 A
Umgebungstemperatur max.		Umgebungstemperatur max.	
Betätigungsvorsätze	Drucktaster	Betätigungsvorsatz Farbe	grün
Bohrungen Seite B	1 x M25	Deckelbefestigung	Innensechsrund TX20 Schuttschrauben
Dichtungsmaterial Bedien- und Anzeigeelemente	EPDM	Dichtungsmaterial Gehäuse	Silikon (VMQ)
Drehmoment Deckelschrauben	2.5 Nm	Drehmoment Erdung	2.5 Nm
Erdung außen	Erdungsbolzen M4 Edelstahl	Erdung innen	Erdungsanschluss

KLIPPON CS K41-4

Weidmüller Interface GmbH & Co. KG
 Klingenbergstraße 26
 D-32758 Detmold
 Germany

www.weidmueller.com

Technische Daten

Kabelverschraubung	VG M25 EXE MS	Kennzeichnung	II 2 G Ex d e IIC T* Gb, II 2 D Ex tb IIIC T*°C Db
Klemmbereich Kabelverschraubung, max.	18 mm	Klemmbereich Kabelverschraubung, min.	10 mm
Leiteranschlussquerschnitt, feindrähtig, max.	2.5 mm ²	Leuchtmodulvorsatz Farbe	grün
Montageart	Wandmontage	Oberfläche	Pulverbeschichtet
Referenzprodukt	KLIPPON K41 EX	Schlagfestigkeit	4 Joule nach IEC60079-0
Temperaturklasse	T4, T5, T6	Werkstoff	Aluminium AISi12

Gehäuse

Werkstoff	Aluminium AISi12	Bohrungen Seite B	1 x M25
-----------	------------------	-------------------	---------

Standard-Merkmale

Ausführung	Ex zugelassene Gehäuselösungen mit Bedien- und Anzeigeelementen	Referenzprodukt	KLIPPON K41 EX
------------	---	-----------------	--------------------------------

Klassifikationen

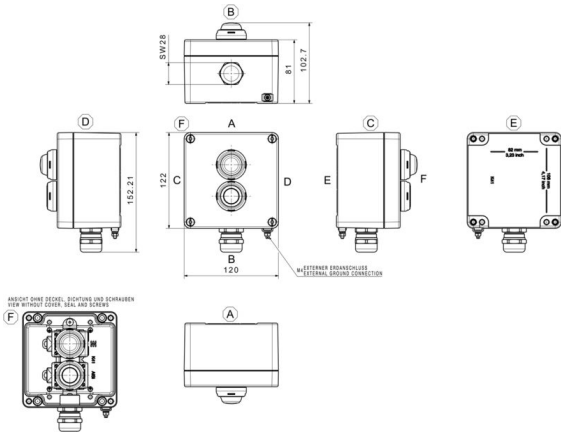
ETIM 8.0	EC002503	ETIM 9.0	EC002503
ETIM 10.0	EC002503	ECLASS 14.0	27-18-05-02
ECLASS 15.0	27-18-05-02		

KLIPPON CS K41-4

Weidmüller Interface GmbH & Co. KG
 Klingenbergstraße 26
 D-32758 Detmold
 Germany

Zeichnungen

www.weidmueller.com



KLIPPON CS K41-4

Weidmüller Interface GmbH & Co. KG
Klingenbergstraße 26
D-32758 Detmold
Germany

Zubehör

www.weidmueller.com

Klippon® K - Wandbefestigungshalter

Das Systemzubehör der Klippon® K Gehäusereihe ermöglicht eine einfache Anpassung der Gehäuse an die spezifischen Anforderungen der jeweiligen Applikation.

- Tragschienen
- Montageplatten
- Scharniere
- Wandbefestigungshalter

Weidmüller fertigt und liefert die Gehäuse- entsprechend den Kundenwünschen - komplett bestückt mit Klemmen und Verschraubungen.

Allgemeine Bestelldaten

Art	KLIPPON K MF KIT 25	Ausführung
Best.-Nr.	9527590000	Klippon K (Aluminium-Leergehäuse), Montagefuß,
GTIN (EAN)	4032248014071	Befestigungslaschen, Höhe: 70 mm, Breite: 33.5 mm, Tiefe: 12 mm,
VPE	1 ST	Werkstoff: Edelstahl 1.4301, silber