

SAIE-7/8B-5-2.0U-H**Weidmüller Interface GmbH & Co. KG**

Klingenbergstraße 26

D-32758 Detmold

Germany

www.weidmueller.com

Abbildung ähnlich

Für den geräteseitigen Anschluss werden im Bereich der Sensor-Aktorverkabelung verschiedene Einbausteckverbinder benötigt. Diese sind in den Varianten M12, M8 und natürlich auch M5 verfügbar.

Allgemeine Bestelldaten

Ausführung	Einbaustecker, 7/8", Buchse, gerade, Montagegewinde: M26 x 1.5, Polzahl: 5, Litzen-/Kabellänge: 2 m
Best.-Nr.	1534970000
Art	SAIE-7/8B-5-2.0U-H
GTIN (EAN)	4050118339024
VPE	1 ST

Technische Daten

Zulassungen

Zulassungen



ROHS	Konform
UL File Number Search	UL Webseite
Zertifikat-Nr. (cURus)	E307231

Abmessungen und Gewichte

Nettogewicht	200 g
--------------	-------

Umweltanforderungen

RoHS-Konformitätsstatus	Konform mit Ausnahme
RoHS-Ausnahme (falls zutreffend/ bekannt)	6c
REACH SVHC	Lead 7439-92-1
SCIP	7baf363e-d867-435e-844e-c01f32ebf146

Technische Daten Freikonfektionierbare Steckverbinder

Polzahl	5	Codierung	keine
Kontaktoberfläche	vergoldet	Anschlussart	Buchse
Gehäusebasismaterial	Zinkdruckguss, vernickelt	Kontaktmaterial	CuZn
Nennspannung	300 V	Nennstrom	8 A
Schutzart	IP67, im verschraubten Zustand	Steckzyklen	≥ 100
Verschraubung	7/8"	Temperaturbereich Gehäuse	-25...+85 °C

Technische Daten Kabel

Aderquerschnitt	0.75 mm ²	Litzen-/Kabellänge	2 m
Farbcodierung	schwarz, blau, grün / gelb, braun, weiß	Polzahl	5

Allgemeine Daten

Polzahl	5
Codierung	keine
Anschlussgewinde	7/8"
Kontaktoberfläche	vergoldet
Anzugsdrehmoment	1.5 Nm
Aderquerschnitt	0.75 mm ²
Anschlussart	Buchse
Gehäusebasismaterial	Zinkdruckguss, vernickelt
Kontaktmaterial	CuZn
Nennspannung	300 V
Nennstrom	8 A
Schutzart	IP67, im verschraubten Zustand
Steckzyklen	≥ 100
Verschraubung	7/8"
Werkstoff	PUR/ PUR
Nennspannung	300 V
Anschluss 1	7/8"
Anschluss 2	Flying wires

SAIE-7/8B-5-2.0U-H

Weidmüller Interface GmbH & Co. KG
Klingenbergstraße 26
D-32758 Detmold
Germany

www.weidmueller.com

Technische Daten

Litzen-/Kabellänge	2 m	
Bemessungs-Stoßspannung	4000 V	
Montagegewinde	M26 x 1.5	
Montagedrehmomentbereich	11.8 ... 12 Nm	
Bemessungsspannung (UL)	600 V	
Montagedrehmoment	min.	11.8 Nm
	max.	12 Nm
Temperaturbereich Gehäuse	-25...+85 °C	
Leiteraußendurchmesser	-	

Klassifikationen

ETIM 8.0	EC003570	ETIM 9.0	EC003570
ETIM 10.0	EC003570	ECLASS 14.0	27-44-01-03
ECLASS 15.0	27-44-01-03		

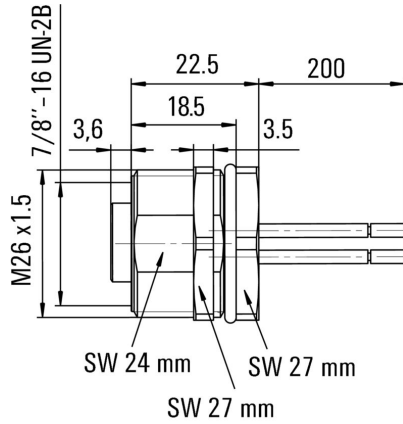
SAIE-7/8B-5-2.0U-H

Weidmüller Interface GmbH & Co. KG
Klingenbergstraße 26
D-32758 Detmold
Germany

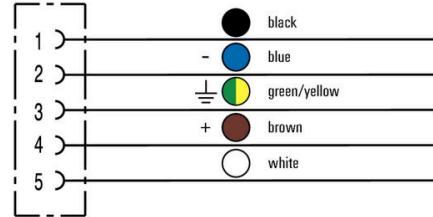
Zeichnungen

www.weidmueller.com

Maßzeichnung



Schaltbild



Polbild

