

RJ45G1 R1V 3.3N4YG/YG TY

Weidmüller Interface GmbH & Co. KG

Klingenbergstraße 26

D-32758 Detmold

Germany

www.weidmueller.com



RJ45 Übertrager-Buchsen (magnetics) für Gigabit-Anwendungen (1000 Base-T) mit integrierter Kompensation wirkt aktiv induktiven und kapazitiven Kopplungen entgegen und spart Platz auf der Platine.

Das Produktsortiment umfasst folgende Ausführungen:

- 90°, liegend (horizontal) und 180°, stehend (vertikal)
- Rasthaken oben und unten (latch up / latch down)
- THT-, THR- oder SMT-Lötverfahren
- Vielzahl verschiedener Bauformen auch mit integrierte LEDs und Schirm-Kontaktflächen
- Übertragungsgeschwindigkeiten bis 1 Gbit/s
- Ausführung verpackt im Tray (TY) oder auf Rolle (Tape-on-Reel, RL)
- Kompatibel mit modularem RJ45 Stecker gemäß ANSI / TIA-1096-A und IEC 60603
- Spannungsfestigkeit $\geq 1500V$ AC RMS (2250V AC Scheitelwert) gemäß IEEE 802.3
- Spannungsfestigkeit $\geq 1500V$ AC (Scheitelwert) oder $\geq 1500V$ DC gemäß IEC 60603
- Erfüllung der Anforderungen nach IEEE 802.3 (1000Base-T, 1Gbit/s, IEEE 802.3ab bzw. 100Base-Tx, 100Mbit/s, IEEE 802.3u) Eigenschaften und Vorteile:
 - Erweiterter Temperaturbereich von -40 °C bis $+85$ °C, für maximale Leistungsfähigkeit
 - Verstärkte Goldschicht (30μ) für verbesserten Korrosionsschutz
 - Mindestens 0,3mm Stand-off gewährleistet ein perfektes Lötergebnis

Allgemeine Bestelldaten

Ausführung	OMNIMATE Data – RJ45-Übertragerbuchse, Leiterplattensteckverbinder, THT/THR-Lötanschluss, 180°, keine, Ja, Steckzyklen: 750, Polzahl: 10, PA 9T, 30...80 μ Ni / ≥ 30 μ Au, Tray (Handbestückung)
Best.-Nr.	1534760000
Art	RJ45G1 R1V 3.3N4YG/YG TY
GTIN (EAN)	4050118338423
VPE	120 ST
Verpackung	Tray (Handbestückung)

RJ45G1 R1V 3.3N4YG/YG TY

Weidmüller Interface GmbH & Co. KG
 Klingenbergstraße 26
 D-32758 Detmold
 Germany

www.weidmueller.com

Technische Daten

Zulassungen

Zulassungen



ROHS	Konform
UL File Number Search	UL Webseite
Zertifikat-Nr. (cURus)	E471884

Abmessungen und Gewichte

Tiefe	16.8 mm	Tiefe (inch)	0.6614 inch
Höhe	20.3 mm	Höhe (inch)	0.7992 inch
Höhe niedrigstbauend	17 mm	Breite	16 mm
Breite (inch)	0.6299 inch	Nettogewicht	3.78 g

Umweltanforderungen

RoHS-Konformitätsstatus	Konform ohne Ausnahme
REACH SVHC	Keine SVHC über 0,1 Gew.-%

Elektrische Eigenschaften

Spannungsfestigkeit Kontakt / Schirm	1500 V DC	Spannungsfestigkeit Kontakt / Kontakt	1000 V DC
Isolationswiderstand	≥ 500 MΩ	Nennspannung	125 V
Nennstrom	1,5 A		

Normen

Steckverbinder Norm	IEC 60603-7-5 1, IEC 60603-7
---------------------	------------------------------

Systemkennwerte

Polzahl	10	LED	Ja
Lötstiftlänge (l)	3.2 mm	Montage auf der Leiterplatte	THT/THR-Lötanschluss
Raster in Zoll (P)	0.050 "	Schirmmaterial	Messing
Schirmung	Ja	Seitenabschluss, Eigenschaft	Lötflansch
Bestückungsloch-Durchmesser Toleranz (D)	± 0,1 mm	Übertragungsrate	1000 MBit/s
Anzahl Lötstifte pro Pol	1	Anschlussart	Lötanschluss
Bestückungsloch-Durchmesser (D)	0.9 mm	Produktfamilie	OMNIMATE Data - RJ45-Übertragerbuchse
Raster in mm (P)	1.27 mm	Schutzart	IP20
Steckzyklen	750	Beschaltung	10-adrig
Abgangswinkel	180°	Durchlassstrom	20 mA
Durchlassspannung, max.	2.5 V	Schirmoberfläche	vernickelt
Farbe LED rechts	grün / gelb	Schirm tabs	keine
Leistungs-Kategorie	1000 Mbps	Lötverfahren	Reflow-Löten, Handlöten, Wellenlöten
Lötstift-Abmessungen	0,40 x 0,30 mm, LED Pins = 0,50 x 0,50 mm	Lötstiftposition-Toleranz	± 0,15 mm
Durchlassspannung, min.	1.8 V	Farbe LED links	grün / gelb

Werkstoffdaten

Isolierstoff	PA 9T	Farbe	schwarz
Farbtabelle (ähnlich)	RAL 9011	Isolierstoffgruppe	II

Erstellungs-Datum 10.03.2026 08:23:50 MEZ

Katalogstand / Zeichnungen

RJ45G1 R1V 3.3N4YG/YG TY

Weidmüller Interface GmbH & Co. KG

Klingenbergstraße 26
D-32758 Detmold
Germany

www.weidmueller.com

Technische Daten

Kriechstromfestigkeit (CTI)	≥ 500	Isolationswiderstand	≥ 500 MΩ
Moisture Level (MSL)	1	Brennbarkeitsklasse nach UL 94	V-0
Kontaktbasismaterial	Phosphor-Bronze	Kontaktmaterial	Cu-leg
Kontaktoberfläche	Gold über Nickel	Schichtaufbau - Steckkontakt	30...80 μ" Ni / ≥ 30 μ" Au
Lagertemperatur, min.	-40 °C	Lagertemperatur, max.	85 °C
Betriebstemperatur, min.	-40 °C	Betriebstemperatur, max.	85 °C

Verpackungen

Verpackung	Tray (Handbestückung)	VPE Länge	314.00 mm
VPE Breite	190.00 mm	VPE Höhe	68.00 mm

Wichtiger Hinweis

Hinweise

Klassifikationen

ETIM 8.0	EC002637	ETIM 9.0	EC002637
ETIM 10.0	EC002637	ECLASS 14.0	27-46-02-01
ECLASS 15.0	27-46-02-01		

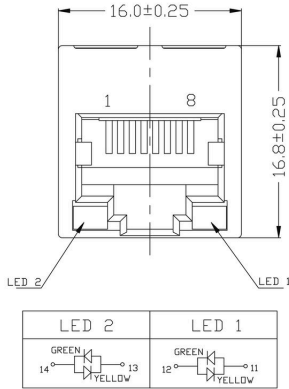
RJ45G1 R1V 3.3N4YG/YG TY

Weidmüller Interface GmbH & Co. KG
 Klingenbergstraße 26
 D-32758 Detmold
 Germany

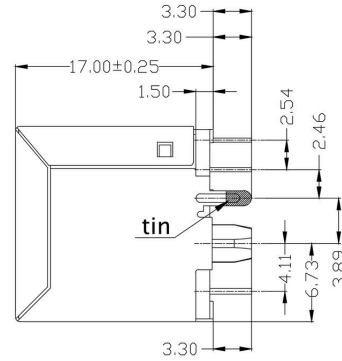
www.weidmueller.com

Zeichnungen

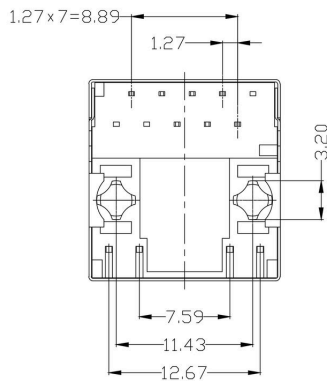
Maßzeichnung



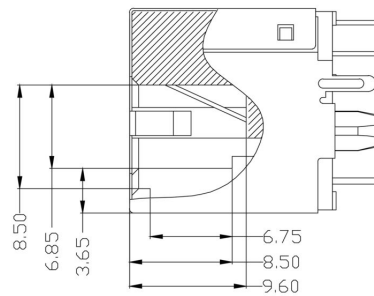
Maßzeichnung



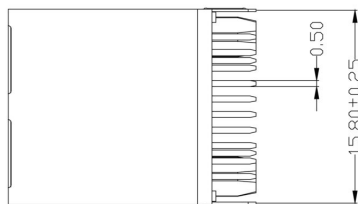
Maßzeichnung



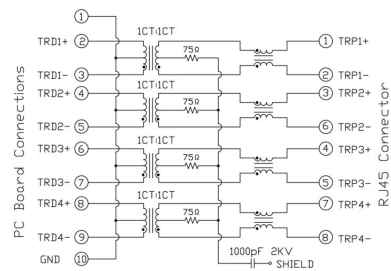
Maßzeichnung



Maßzeichnung



Schaltbild



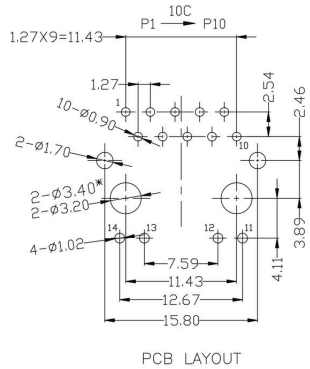
RJ45G1 R1V 3.3N4YG/YG TY

Weidmüller Interface GmbH & Co. KG
Klingenbergstraße 26
D-32758 Detmold
Germany

Zeichnungen

www.weidmueller.com

Leiterplatten-Layout



Schaltbild

RJ45G1 R1V 3.3N4YG/YG TY

Weidmüller Interface GmbH & Co. KG
 Klingenbergstraße 26
 D-32758 Detmold
 Germany

Zeichnungen

www.weidmueller.com

Code	Value	Description
RJ45	G1	RJ45G1
R	1	R1U
U	3.2	3.2E
E	4	4GY/GY
GY/GY	TY	TY
RJ45G1 R1U 3.2E4GY/GY TY		
Packaging	TY RL	Tray in box (manual assembly) Tape on Reel (automated assembly)
LED	Y/G G/Y GY/GY O/G R/O ... N	Yellow/Green Green/Yellow (standard) Green-Yellow/Green-Yellow Orange/Green Red/Orange .. (further combinations possible) without LED
Contact surface thickness	4	1 = 3µ", 2 = 6µ", 3 = 15µ", 4 = 30µ", 5 = 50µ"
EMI tabs (ground fingers)	E N	E = with EMI tabs N = without EMI tabs
Solder Pin length	3.2 1.6 D	3.2 mm 1.6 mm SMD
Direction, latch style	U D V Y	Horizontal (90°, side entry), latch up Horizontal (90°, side entry), latch down Vertical (180°, top entry) Diagonal (45°), latch up
Number of Ports	1 12; 14; ... 21; 41; ...	1 Port multi ports side by side, Multiport multi ports about each other, Multilevel
Assembly on PCB	R S T	Through Hole Reflow - THR Soldering process: Wave or Reflow soldering Surface Mount Technology - SMT Soldering process: Reflow soldering Through Hole Technology - THT Soldering process: Wave
Performance Category	C5 C6 C6A C5e M G1 G10 U MP MP+	Category 5 Category 6 Category 6A Category 5e 10/100 Mbit 10/100/1000 Mbit 10 Gbit Unshielded 10/100 Mbit with POE 10/100 Mbit with POE+

Typenschlüssel