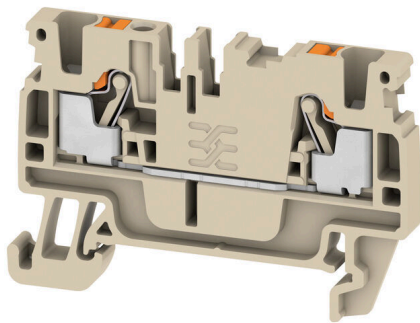


**Produktbild**

Das Durchführen von Energie, Signalen und Daten ist die klassische Anforderung in der Elektrotechnik und im Schaltschrankbau. Die maßgeblichen Merkmale sind dabei der Isolierstoff, die Anschlusstechnik und der Aufbau der Reihenklemmen. Mithilfe von Durchgangsreihenklemmen können ein oder mehrere Leiter zusammengeführt und/oder angeschlossen werden. Sie können eine oder mehrere Anschlussebenen haben, die auf dem gleichen Potenzial liegen oder voneinander getrennt sind.

**Allgemeine Bestelldaten**

Ausführung	Durchgangs-Reihenklemme, PUSH IN, 2.5 mm <sup>2</sup> , 800 V, 24 A, dunkelbeige
Best.-Nr.	<a href="#">1521850000</a>
Art	A2C 2.5
GTIN (EAN)	4050118328080
VPE	100 ST

## A2C 2.5

**Weidmüller Interface GmbH & Co. KG**

Klingenbergstraße 26  
D-32758 Detmold  
Germany

www.weidmueller.com

## Technische Daten

### Zulassungen

Zulassungen



ROHS	Konform
UL File Number Search	<a href="#">UL Webseite</a>
Zertifikat-Nr. (cURus)	E60693
Zertifikat-Nr. (cURusEX)	E184763

### Abmessungen und Gewichte

Tiefe	36.5 mm	Tiefe (inch)	1.437 inch
Tiefe inklusive Tragschiene	37 mm	Höhe	55 mm
Höhe (inch)	2.1654 inch	Breite	5.1 mm
Breite (inch)	0.2008 inch	Nettogewicht	6.4 g

### Temperaturen

Lagertemperatur	-25 °C...55 °C	Umgebungstemperatur	-5 °C...40 °C
Dauergebrauchstemperatur, min.	-60 °C	Dauergebrauchstemperatur, max.	130 °C

### Umweltanforderungen

RoHS-Konformitätsstatus	Konform ohne Ausnahme
REACH SVHC	Keine SVHC über 0,1 Gew.-%

### Allgemeines

Leiteranschlussquerschnitt AWG, max.	AWG 12	Einbauhinweis	Tragschiene
Leiteranschlussquerschnitt AWG, min.	AWG 28	Normen	IEC 60947-7-1
Tragschiene	TS 35		

### Bemessungsdaten

Bemessungsquerschnitt	2.5 mm <sup>2</sup>	Bemessungsspannung	800 V
Bemessungsspannung DC	800 V	Nennstrom	24 A
Strom bei max. Leiter	24 A	Normen	IEC 60947-7-1
Durchgangswiderstand gemäß IEC 60947-7-x	1.33 mΩ	Bemessungsstoßspannung	8 kV
Verlustleistung gemäß IEC 60947-7-x	0.77 W	Überspannungskategorie	III
Verschmutzungsgrad	3		

### Bemessungsdaten IECEX/ATEX

Zertifikat-Nr. (ATEX)	TUEV16ATEX7909U	Zertifikat-Nr. (IECEX)	IECEXTUR16.0036U
Spannung max (ATEX)	550 V	Strom (ATEX)	20 A
Leiterquerschnitt max (ATEX)	2.5 mm <sup>2</sup>	Spannung max (IECEX)	550 V
Strom (IECEX)	20 A	Leiterquerschnitt max (IECEX)	2.5 mm <sup>2</sup>
Kennzeichnung EN 60079-7	Ex eb II C Gb	Kennzeichnung Ex 2014/34/EU	II 2 G D

## A2C 2.5

**Weidmüller Interface GmbH & Co. KG**

Klingenbergstraße 26  
D-32758 Detmold  
Germany

www.weidmueller.com

## Technische Daten

### Bemessungsdaten nach CSA

Leiterquerschnitt max (CSA)	12 AWG	Spannung Gr C (CSA)	600 V
Strom Gr C (CSA)	20 A	Zertifikat-Nr. (CSA)	200039-70089609
Spannung Gr B (CSA)	600 V	Strom Gr B (CSA)	20 A
Spannung Gr D (CSA)	600 V	Strom Gr D (CSA)	5 A
Leiterquerschnitt min (CSA)	28 AWG		

### Bemessungsdaten nach UL

Leitergr. Factory wiring max (cURus)	12 AWG	Spannung Gr B (cURus)	600 V
Spannung Gr D (cURus)	600 V	Zertifikat-Nr. (cURus)	E60693
Leitergr. Field wiring min (cURus)	28 AWG	Leitergr. Factory wiring min (cURus)	28 AWG
Strom Gr B (cURus)	20 A	Spannung Gr C (cURus)	600 V
Strom Gr C (cURus)	20 A	Strom Gr D (cURus)	5 A
Leitergr. Field wiring max (cURus)	12 AWG		

### Klemmbare Leiter (Bemessungsanschluss)

Lehrdorn nach 60 947-1	A3		
Leiteranschlussquerschnitt AWG, max.	AWG 12		
Anschlussrichtung	oben		
Abisolierlänge	10 mm		
Anschlussart	PUSH IN		
Anzahl Anschlüsse	2		
Klemmbereich, max.	4 mm <sup>2</sup>		
Klemmbereich, min.	0.14 mm <sup>2</sup>		
Klingenmaß	0,6 x 3,5 mm		
Leiteranschlussquerschnitt AWG, min.	AWG 28		
Leiteranschlussquerschnitt, feindrätig AEH mit Kunststoffkragen DIN 46228/4, max.	2.5 mm <sup>2</sup>		
Leiteranschlussquerschnitt, feindrätig AEH mit Kunststoffkragen DIN 46228/4, min.	0.14 mm <sup>2</sup>		
Leiteranschlussquerschnitt, feindrätig mit AEH DIN 46228/1, max.	4 mm <sup>2</sup>		
Leiteranschlussquerschnitt, feindrätig mit AEH DIN 46228/1,min.	0.14 mm <sup>2</sup>		
Leiteranschlussquerschnitt, feindrätig, max.	4 mm <sup>2</sup>		
Leiteranschlussquerschnitt, feindrätig, min.	0.14 mm <sup>2</sup>		
Leiteranschlussquerschnitt, mehrdrätig, 4 mm <sup>2</sup> max.			
Leiteranschlussquerschnitt, mehrdrätig, 0.14 mm <sup>2</sup> min.			
Zwillings-Aderendhülse, max.	0.75 mm <sup>2</sup>		
Zwillings-Aderendhülse, min.	0.5 mm <sup>2</sup>		
Leiteranschlussquerschnitt, eindrätig, max.	2.5 mm <sup>2</sup>		
Leiteranschlussquerschnitt, eindrätig, min.	0.14 mm <sup>2</sup>		
Leiteranschlussquerschnitt, feinstdrätig, 0.14 mm <sup>2</sup> min.			
Rohrlänge für AEH mit Kunststoffkragen DIN 46228/4	Rohrlänge	min.	6 mm
		max.	8 mm
	Leiteranschlussquerschnitt	min.	0.14 mm <sup>2</sup>
		max.	0.34 mm <sup>2</sup>
	Rohrlänge	min.	6 mm

### Technische Daten

		max.	12 mm
	Leiteranschlussquerschnitt	min.	0.5 mm <sup>2</sup>
		max.	1 mm <sup>2</sup>
	Rohrlänge	min.	8 mm
		max.	12 mm
	Leiteranschlussquerschnitt	min.	1.5 mm <sup>2</sup>
		max.	2.5 mm <sup>2</sup>
Rohrlänge für Zwillingsaderendhülle	Rohrlänge	min.	8 mm
		max.	12 mm
	Leiteranschlussquerschnitt	min.	0.5 mm <sup>2</sup>
		max.	0.75 mm <sup>2</sup>
Rohrlänge für AEH ohne Kunststoffkragen DIN 46228/1	Rohrlänge	nominal	5 mm
	Leiteranschlussquerschnitt	nominal	0.25 mm <sup>2</sup>
	Rohrlänge	min.	6 mm
		max.	10 mm
	Leiteranschlussquerschnitt	min.	0.5 mm <sup>2</sup>
		max.	1 mm <sup>2</sup>
	Rohrlänge	min.	7 mm
		max.	12 mm
	Leiteranschlussquerschnitt	min.	1.5 mm <sup>2</sup>
		max.	4 mm <sup>2</sup>
Rohrlänge für Aderendhülle mit Kunststoffkragen nach Querschnitt	Anschlussquerschnitt, min.	0.14 mm <sup>2</sup>	
	Anschlussquerschnitt, max.	0.34 mm <sup>2</sup>	
	Rohrlänge, min.	6 mm	
	Rohrlänge, max.	8 mm	
	Anschlussquerschnitt, min.	0.5 mm <sup>2</sup>	
	Anschlussquerschnitt, max.	1 mm <sup>2</sup>	
	Rohrlänge, min.	6 mm	
	Rohrlänge, max.	12 mm	
	Anschlussquerschnitt, min.	1.5 mm <sup>2</sup>	
	Anschlussquerschnitt, max.	2.5 mm <sup>2</sup>	
	Rohrlänge, min.	8 mm	
	Rohrlänge, max.	12 mm	
Rohrlänge für Aderendhülle ohne Kunststoffkragen nach Querschnitt	Anschlussquerschnitt, min.	0.25 mm <sup>2</sup>	
	Anschlussquerschnitt, max.	0.25 mm <sup>2</sup>	
	Rohrlänge, min.	5 mm	
	Rohrlänge, max.	5 mm	
	Anschlussquerschnitt, min.	0.5 mm <sup>2</sup>	
	Anschlussquerschnitt, max.	1 mm <sup>2</sup>	
	Rohrlänge, min.	6 mm	
	Rohrlänge, max.	10 mm	
	Anschlussquerschnitt, min.	1.5 mm <sup>2</sup>	
	Anschlussquerschnitt, max.	2.5 mm <sup>2</sup>	
	Rohrlänge, min.	7 mm	
	Rohrlänge, max.	12 mm	
Rohrlänge für Zwillingsaderendhülle nach Querschnitt	Anschlussquerschnitt, min.	0.5 mm <sup>2</sup>	
	Anschlussquerschnitt, max.	0.75 mm <sup>2</sup>	
	Rohrlänge, min.	8 mm	
	Rohrlänge, max.	12 mm	

### Klemmbare Leiter (Weiterer Anschluss)

Anschlussart, weiterer Anschluss      PUSH IN

### Systemkennwerte

Abschlussplatte erforderlich	Ja	Anzahl der Potentiale	1
Anzahl der Etagen	1	Anzahl der Klemmstellen je Etage	2

## A2C 2.5

**Weidmüller Interface GmbH & Co. KG**

Klingenbergstraße 26  
D-32758 Detmold  
Germany

[www.weidmueller.com](http://www.weidmueller.com)

## Technische Daten

Anzahl der Potentiale pro Etage	1	Etagen intern gebrückt	Nein
PE-Anschluss	Nein	Tragschiene	TS 35
N-Funktion	Nein	PE-Funktion	Nein
PEN-Funktion	Nein		

### Werkstoffdaten

Werkstoff	Wemid	Farbe	dunkelbeige
Farbe Betätigungselemente	orange	Brennbarkeitsklasse nach UL 94	V-0

### weitere technische Daten

mit Rastzapfen	Nein	Offene Seiten	rechts
rastbar	Nein	Befestigungsart	einschnappbar
Einbauhinweis	Tragschiene	explosionsgeprüfte Ausführung	Ja
Montageart	TS 35		

### Klassifikationen

ETIM 8.0	EC000897	ETIM 9.0	EC000897
ETIM 10.0	EC000897	ECLASS 14.0	27-25-01-01
ECLASS 15.0	27-25-01-01		

**Zeichnungen**

