

IE-BS-M12X-S-FH

Weidmüller Interface GmbH & Co. KG

Klingenbergstraße 26

D-32758 Detmold

Germany

www.weidmueller.com



M12 X-Type Cat.6A feldkonfigurierbarer Stecker und Leiterplattenbuchse

Allgemeine Bestelldaten

Ausführung	Steckverbinder, M12, IDC, Cat.6A / Class EA (ISO/IEC 11801 2010), IP67 gesteckt
Best.-Nr.	1516340000
Art	IE-BS-M12X-S-FH
GTIN (EAN)	4050118323795
VPE	1 ST

Technische Daten

Zulassungen

Zulassungen



ROHS	Konform
UL File Number Search	UL Webseite
Zertifikat-Nr. (cULus)	E316369

Abmessungen und Gewichte

Durchmesser	16.8 mm	Wandstärke, min.	0.9 mm
Wandstärke, max.	4 mm	Nettogewicht	28 g

Temperaturen

Lagertemperatur	Betriebstemperatur	-40 °C...85 °C
Verlegetemperatur		

Umweltanforderungen

RoHS-Konformitätsstatus	Konform
REACH SVHC	Lead 7439-92-1
SCIP	67cf1078-beca-4687-860b-dc475a6ec24a

Technische Daten Freikonfektionierbare Steckverbinder

Polzahl	8	Codierung	X-codiert
Kontaktoberfläche	vergoldet	LED	Nein
Anschlussart	Schneidklemmanschluss	Gehäusebasismaterial	Zinkdruckguss
Isolationswiderstand	100 MΩ	Kabeldurchmesser, max.	9.7 mm
Kabeldurchmesser, min.	5 mm	Kategorie	Cat.6A / Class EA (ISO/IEC 11801 2010)
Kontaktmaterial	CuZn	Leiteranschlussquerschnitt, max.	0.34 mm ²
Leiteranschlussquerschnitt, min.	0.14 mm ²	Nennspannung	48 V
Nennstrom	0.5 A	Schutzart	IP67 gesteckt
Steckzyklen	≥ 100	Verschmutzungsgrad	2
Schirmanschluss	Ja, geschraubt	Material Gewinding	Zinkdruckguss, verzinkt

Allgemeine Daten

Polzahl	8	Anschluss 1	M12
Anschluss 2	IDC	Brennbarkeitsklasse nach UL 94	V-0
Gehäusebasismaterial	Zinkdruckguss	Isolationsdurchmesser, max.	1.6 mm
Kategorie	Cat.6A / Class EA (ISO/IEC 11801 2010)	Anschlussgewinde	M12
Kontaktmaterial	CuZn	Kontaktoberfläche	vergoldet
Leiteranschlussdurchmesser, eindrätig, 0.4 mm min.		Leiteranschlussdurchmesser, eindrätig	0.4...0.64 mm
Leiteranschlussdurchmesser, eindrätig, 0.64 mm max.		Leiteranschlussquerschnitt, eindrätig (AWG)	AWG 24...AWG 22
Leiteranschlussquerschnitt, eindrätig, AWG 24 min. (AWG)		Leiteranschlussdurchmesser, feindrätig	0.48...0.76 mm
Leiteranschlussquerschnitt, eindrätig, AWG 22 max. (AWG)		Leiteranschlussquerschnitt, feindrätig (AWG)	AWG 26...AWG 22
Leiteranschlussdurchmesser, feindrätig, 0.48 mm min.		Leiteranschlussdurchmesser, feindrätig, 0.76 mm max.	

IE-BS-M12X-S-FH

Weidmüller Interface GmbH & Co. KG

Klingenbergstraße 26
D-32758 Detmold
Germany

www.weidmueller.com

Technische Daten

Leiteranschlussquerschnitt, feindrätig, max.	0.32 mm ²	Leiteranschlussquerschnitt, eindrätig, min.	0.34 mm ²
Leiteranschlussquerschnitt, eindrätig, max.	0.32 mm ²	Leiteranschlussquerschnitt, feindrätig	...0.32 mm ²
Leiteranschlussquerschnitt, feindrätig, min. (AWG)	AWG 26	Leiteranschlussquerschnitt, feindrätig, max. (AWG)	AWG 22
Manteldurchmesser, min.	5 mm	Manteldurchmesser, max.	9.7 mm
Material Kontakträger	PA	Schirmung	360° Rundumgehäuse
Schutzart	IP67 gesteckt	Steckzyklen	≥ 100

Allgemeine Standards

Steckverbinder Norm	IEC 61076-2-109	Zertifikat-Nr. (cULus)	E316369
---------------------	-----------------	------------------------	---------

Elektrische Eigenschaften

Isolationswiderstand	100 MΩ	Nennspannung	48 V
PoE / PoE+	gemäß IEEE 802.3at		

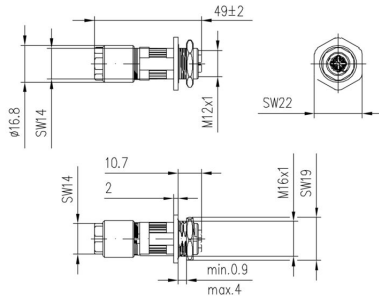
Normen

Steckverbinder Norm	IEC 61076-2-109
---------------------	-----------------

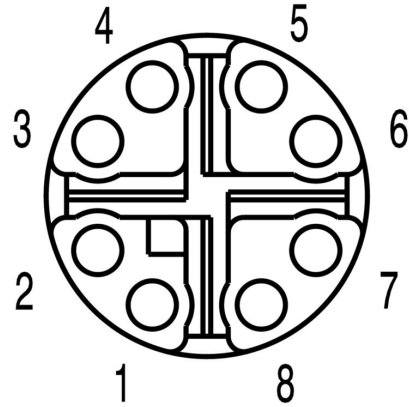
Klassifikationen

ETIM 8.0	EC002635	ETIM 9.0	EC002635
ETIM 10.0	EC002635	ECLASS 14.0	27-44-01-16
ECLASS 15.0	27-44-01-16		

Maßzeichnung

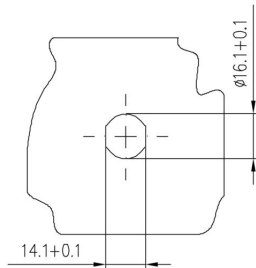


Polbild



Montageausschnitt

$t = \text{min. } 0.9 / \text{max. } 4$



IE-BS-M12X-S-FH

Weidmüller Interface GmbH & Co. KG
 Klingenbergstraße 26
 D-32758 Detmold
 Germany

Zubehör

www.weidmueller.com

Verschraubungswerkzeug Screwty®



Das ideale Werkzeug für alle Fälle
 Screwty® ist das ideale und universelle Werkzeug zum Verschrauben aller gängigen Sensor- und Aktor-Leitungen. Mit dem Screwty® sind auch schwer zugängliche Rundsteckverbindungen gut erreichbar. Ohne großen Kraft aufwand, nur durch einfaches Drehen lassen sich Steckverbinder ganz leicht lösen und festschrauben. Der Screwty® passt für die meisten Leitungen und Steckverbinder auch anderer Anbieter (über 90 %) und ist damit weltweit einsetzbar und einzigartig. Der Screwty® besteht aus einem Handgriff mit einem handelsüblichen 1/4-Zoll-Anschluss. Damit kann er für alle Größen verwendet werden: für M12- und M8-Rundsteckverbinder, für die Varianten der freikonfektionierbaren Stecker und Buchsen M12F und M8F, sowie alle M23 Stecker und Buchsen.

Allgemeine Bestelldaten

Art	SCREWTY SET	Ausführung
Best.-Nr.	191000000	Cable gland tool for M8, M12 lines and connectors
GTIN (EAN)	4032248436842	
VPE	1 ST	

Verschraubungswerkzeug Screwty® Drehmoment



Das ideale Werkzeug für alle Fälle
 Screwty® ist das ideale und universelle Werkzeug zum Verschrauben aller gängigen Sensor- und Aktor-Leitungen. Mit dem Screwty® sind auch schwer zugängliche Rundsteckverbindungen gut erreichbar. Ohne großen Kraft aufwand, nur durch einfaches Drehen lassen sich Steckverbinder ganz leicht lösen und festschrauben. Der Screwty® passt für die meisten Leitungen und Steckverbinder auch anderer Anbieter (über 90 %) und ist damit weltweit einsetzbar und einzigartig. Der Screwty® besteht aus einem Handgriff mit einem handelsüblichen 1/4-Zoll-Anschluss. Damit kann er für alle Größen verwendet werden: für M12- und M8-Rundsteckverbinder, für die Varianten der freikonfektionierbaren Stecker und Buchsen M12F und M8F, sowie alle M23 Stecker und Buchsen.

Allgemeine Bestelldaten

Art	SCREWTY SET -DM	Ausführung
Best.-Nr.	192000000	Cable gland tool for M8, M12 lines and connectors
GTIN (EAN)	4032248436859	
VPE	1 ST	

IE-BS-M12X-S-FH

Weidmüller Interface GmbH & Co. KG
 Klingenbergstraße 26
 D-32758 Detmold
 Germany

Zubehör

www.weidmueller.com

Verschraubungswerkzeug Screwty®



Das ideale Werkzeug für alle Fälle
 Screwty® ist das ideale und universelle Werkzeug zum Verschrauben aller gängigen Sensor- und Aktor-Leitungen. Mit dem Screwty® sind auch schwer zugängliche Rundsteckverbindungen gut erreichbar. Ohne großen Kraft aufwand, nur durch einfaches Drehen lassen sich Steckverbinder ganz leicht lösen und festschrauben. Der Screwty® passt für die meisten Leitungen und Steckverbinder auch anderer Anbieter (über 90 %) und ist damit weltweit einsetzbar und einzigartig. Der Screwty® besteht aus einem Handgriff mit einem handelsüblichen 1/4-Zoll-Anschluss. Damit kann er für alle Größen verwendet werden: für M12- und M8-Rundsteckverbinder, für die Varianten der freikonfektionierbaren Stecker und Buchsen M12F und M8F, sowie alle M23 Stecker und Buchsen.

Allgemeine Bestelldaten

Art	SCREWTY- M12 F	Ausführung
Best.-Nr.	1900020000	Cable gland tool for M12 connectors
GTIN (EAN)	4032248375851	
VPE	1 ST	

Verschraubungswerkzeug Screwty® Drehmoment



Das ideale Werkzeug für alle Fälle
 Screwty® ist das ideale und universelle Werkzeug zum Verschrauben aller gängigen Sensor- und Aktor-Leitungen. Mit dem Screwty® sind auch schwer zugängliche Rundsteckverbindungen gut erreichbar. Ohne großen Kraft aufwand, nur durch einfaches Drehen lassen sich Steckverbinder ganz leicht lösen und festschrauben. Der Screwty® passt für die meisten Leitungen und Steckverbinder auch anderer Anbieter (über 90 %) und ist damit weltweit einsetzbar und einzigartig. Der Screwty® besteht aus einem Handgriff mit einem handelsüblichen 1/4-Zoll-Anschluss. Damit kann er für alle Größen verwendet werden: für M12- und M8-Rundsteckverbinder, für die Varianten der freikonfektionierbaren Stecker und Buchsen M12F und M8F, sowie alle M23 Stecker und Buchsen.

Allgemeine Bestelldaten

Art	SCREWTY-M12 F-DM	Ausführung
Best.-Nr.	1900021000	Cable gland tool for M12 connectors
GTIN (EAN)	4032248436828	
VPE	1 ST	