

SAI-Y-5 AND 2M12

Weidmüller Interface GmbH & Co. KG
Klingenbergstraße 26
D-32758 Detmold
Germany

www.weidmueller.com

Abbildung ähnlich**Allgemeine Bestelldaten**

Ausführung	Y-Steckverbinder, M12, Signalvielfacher
Best.-Nr.	1515140000
Art	SAI-Y-5 AND 2M12
GTIN (EAN)	4050118322361
VPE	1 ST

SAI-Y-5 AND 2M12

Weidmüller Interface GmbH & Co. KG
 Klingenbergstraße 26
 D-32758 Detmold
 Germany

www.weidmueller.com

Technische Daten

Zulassungen

Zulassungen



ROHS Konform

Abmessungen und Gewichte

Nettogewicht 22 g

Umweltanforderungen

RoHS-Konformitätsstatus Konform ohne Ausnahme
 REACH SVHC Keine SVHC über 0,1 Gew.-%

Anschlussdaten

Sammelabgang - Steckverbinder	M12 - Stift	Einzelabgang 1 - Steckverbinder	M12 - Buchse
Einzelabgang 2 - Steckverbinder	M12 - Buchse	Anzugsdrehmoment	M12: 0,8 - 1,2 Nm

Technische Daten Freikonfektionierbare Steckverbinder

Polzahl	5	Codierung	A-codiert
Kontaktoberfläche	Au (Gold)	Gehäusebasismaterial	TPU
Nennspannung	30 V	Nennstrom	4 A
Schutzart	IP67	Verschmutzungsgrad	3
Schirmanschluss	Nein	Material Gewinding	Zinkdruckguss
Temperaturbereich Gehäuse	-25...+90 °C		

Normen

Steckverbinder Norm IEC 61076-2-101

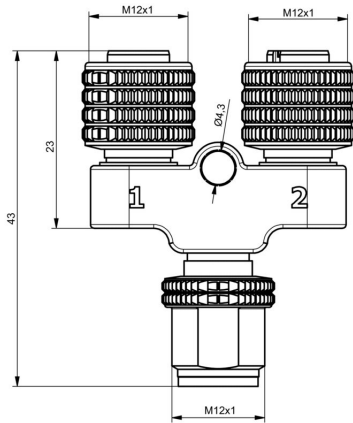
Allgemeine Daten

Polzahl	5	Codierung	A-codiert
Anschlussgewinde	M12	Kontaktmaterial Buchse	CuSn
Kontaktmaterial Stift	CuZn	Kontaktoberfläche	Au (Gold)
Anzugsdrehmoment	0.8 Nm	Gehäusebasismaterial	TPU
Nennspannung	30 V	Nennstrom	4 A
Schutzart	IP67	Verschmutzungsgrad	3
Anschluss 1	M12/M12	Anschluss 2	Schraube
Schirmanschluss	Nein	Temperaturbereich Gehäuse	-25...+90 °C
Leiteraußendurchmesser	-		

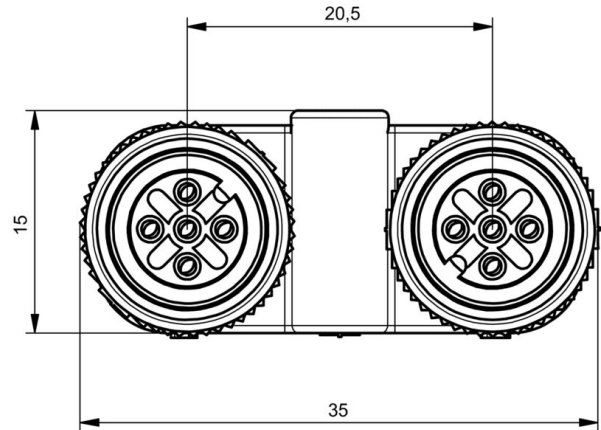
Klassifikationen

ETIM 8.0	EC002925	ETIM 9.0	EC002925
ETIM 10.0	EC002925	ECLASS 14.0	27-44-01-06
ECLASS 15.0	27-44-01-06		

Maßzeichnung



Maßzeichnung



Beschaltung

