

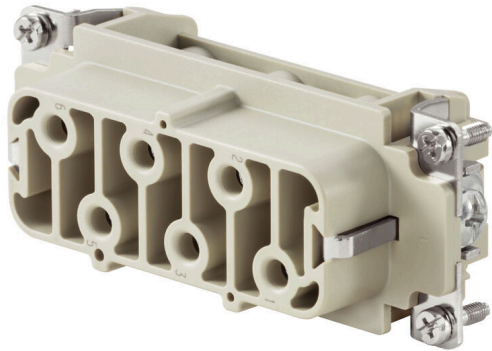
HDC HSB 6 FS 7 - 12**Weidmüller Interface GmbH & Co. KG**

Klingenbergstraße 26

D-32758 Detmold

Germany

www.weidmueller.com



Mit der HSB Serie realisieren Anwender 35 A gleichzeitig über jeden Kontakt. Die Montage erfolgt mit Schraubanschluss, was zu einer sicheren und zuverlässigen Verbindung führt.

Die Leiteranschlussebene ist als Schraubelement ausgelegt. Alle Schraubanschlusselemente sind mit einer Drahtschutzfeder ausgestattet.

Allgemeine Bestelldaten

| | |
|------------|---|
| Ausführung | HDC - Einsatz, Buchse, 400 V, 35 A, Polzahl: 6, Schraubanschluss, Baugröße: 6 |
| Best.-Nr. | 1499000000 |
| Art | HDC HSB 6 FS 7 - 12 |
| GTIN (EAN) | 4008190006082 |
| VPE | 1 ST |

Technische Daten

Zulassungen

Zulassungen



| | |
|------------------------|-----------------------------|
| ROHS | Konform |
| UL File Number Search | UL Webseite |
| Zertifikat-Nr. (cURus) | E92202 |

Abmessungen und Gewichte

| | | | |
|--------------|---------|---------------|-------------|
| Tiefe | 84.5 mm | Tiefe (inch) | 3.3268 inch |
| Höhe | 35.6 mm | Höhe (inch) | 1.4016 inch |
| Breite | 34 mm | Breite (inch) | 1.3386 inch |
| Nettogewicht | 76.56 g | | |

Temperaturen

| | |
|-----------------|-------------------|
| Grenztemperatur | -40 °C ... 125 °C |
|-----------------|-------------------|

Umweltanforderungen

| | | |
|--|--|----------------------------|
| RoHS-Konformitätsstatus | Konform mit Ausnahme | |
| RoHS-Ausnahme (falls zutreffend/ bekannt) | 6c | |
| REACH SVHC | Lead 7439-92-1, Potassium perfluorobutane sulfonate 29420-49-3 | |
| SCIP | e98b2b24-ba23-41bf-8d19-0dda3647412f | |
| Chemische Beständigkeit | Substanz | Aceton |
| | Chemische Beständigkeit | Beständig |
| | Substanz | Ammoniak, wässrig |
| | Chemische Beständigkeit | Bedingt beständig |
| | Substanz | Benzin |
| | Chemische Beständigkeit | Beständig |
| | Substanz | Benzol |
| | Chemische Beständigkeit | Beständig |
| | Substanz | Dieselöl |
| | Chemische Beständigkeit | Bedingt beständig |
| | Substanz | Essigsäure, konzentriert |
| | Chemische Beständigkeit | Beständig |
| | Substanz | Kalilauge (Kaliumhydroxid) |
| | Chemische Beständigkeit | Bedingt beständig |
| | Substanz | Methanol |
| | Chemische Beständigkeit | Bedingt beständig |
| | Substanz | Motorenöl |
| | Chemische Beständigkeit | Bedingt beständig |
| | Substanz | Lauge, verdünnt |
| | Chemische Beständigkeit | Beständig |
| Substanz | Fluorchlorkohlenwasserstoffe | |
| Chemische Beständigkeit | Bedingt beständig | |
| Substanz | Außengebrauch | |
| Chemische Beständigkeit | Bedingt beständig | |

Abmessungen

| | | | |
|-------------|---------|--------------|---------|
| Breite | 34 mm | Länge Sockel | 84.5 mm |
| Höhe Buchse | 35.6 mm | | |

HDC HSB 6 FS 7 - 12

Weidmüller Interface GmbH & Co. KG
 Klingenbergstraße 26
 D-32758 Detmold
 Germany

www.weidmueller.com

Technische Daten

Allgemeine Daten

| | | | |
|---|---|--------------------------------|--------|
| Polzahl | 6 | | |
| Steckzyklen Ag | ≥ 500 | | |
| Steckzyklen Au | ≥ 500 | | |
| Anschlussart | Schraubanschluss | | |
| Baugröße | 6 | | |
| Brennbarkeitsklasse nach UL 94 | V-0 | | |
| Durchgangswiderstand | ≤ 2 mΩ | | |
| Farbe | beige | | |
| Isolationswiderstand | 1010 Ω | | |
| Isolierstoff | PC glasfaserverstärkt (UL-gelistet und Bahn-qualifiziert) | | |
| Isolierstoffgruppe | IIIa | | |
| Leiteranschlussquerschnitt | 6 mm ² | | |
| Anzugsdrehmoment, max. PE-Anschluss | 2.5 Nm | | |
| Oberfläche | Silber passiviert | | |
| Anzugsdrehmoment max. Hauptkontakt | 1.5 Nm | | |
| Typ | Buchse | | |
| Verschmutzungsgrad | 3 | | |
| Anzugsdrehmoment, min. PE-Anschluss | 2 Nm | | |
| Werkstoff | Kupferlegierung | | |
| Anzugsdrehmoment min. Hauptkontakt | 1.2 Nm | | |
| Baureihe | HSB | | |
| Bemessungsspannung (DIN EN 61984) | 400 V | | |
| Bemessungsspannung nach UL/CSA | 600 V AC/DC | | |
| Bemessungsstoßspannung (DIN EN 61984) | 6 kV | | |
| Bemessungsstrom (DIN EN 61984) | 35 A | | |
| Bemessungsstrom (UR) | Leiteranschlussquerschnitt AWG | AWG 10 | |
| | Bemessungsstrom | 35 A | |
| | Leiteranschlussquerschnitt AWG | AWG 12 | |
| | Bemessungsstrom | 8 A | |
| | Leiteranschlussquerschnitt AWG | AWG 14 | |
| | Bemessungsstrom | 8 A | |
| | Leiteranschlussquerschnitt AWG | AWG 16 | |
| | Bemessungsstrom | 8 A | |
| | Leiteranschlussquerschnitt AWG | AWG 18 | |
| | Bemessungsstrom | 8 A | |
| | Leiteranschlussquerschnitt AWG | AWG 20 | |
| | Bemessungsstrom | 8 A | |
| | Bemessungsstrom (cUR) | Leiteranschlussquerschnitt AWG | AWG 10 |
| | | Bemessungsstrom | 8 A |
| | | Leiteranschlussquerschnitt AWG | AWG 12 |
| | | Bemessungsstrom | 8 A |
| Leiteranschlussquerschnitt AWG | | AWG 14 | |
| Bemessungsstrom | | 8 A | |
| Leiteranschlussquerschnitt AWG | | AWG 16 | |
| Bemessungsstrom | | 8 A | |
| Leiteranschlussquerschnitt AWG | | AWG 18 | |
| Bemessungsstrom | | 8 A | |
| Leiteranschlussquerschnitt AWG | | AWG 20 | |
| Bemessungsstrom | | 8 A | |
| Halogenfrei | true | | |
| Geringe Rauchentwicklung gemäß DIN EN 45545-2 | Ja | | |
| BG | 6 | | |

HDC HSB 6 FS 7 - 12

Weidmüller Interface GmbH & Co. KG
 Klingenbergstraße 26
 D-32758 Detmold
 Germany

www.weidmueller.com

Technische Daten

Anschlussdaten PE

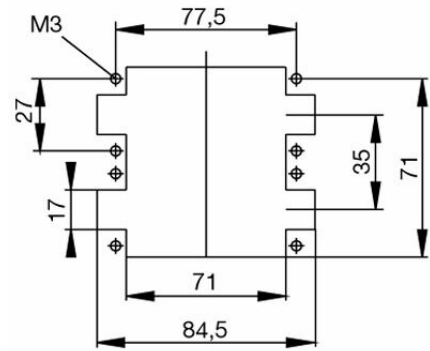
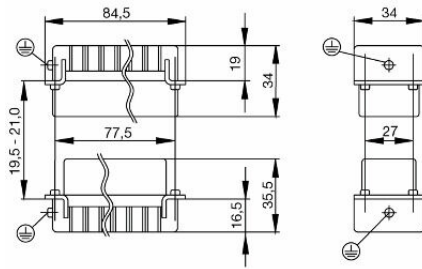
| | | | |
|---|-------------------|---|---------|
| Anschlussart PE | Schraubanschluss | Klingenmaß Schlitz (PE-Anschluss) | 1 x 5,5 |
| Abisolierlänge PE-Anschluss | 10 mm | Anzugsdrehmoment, max. PE-Anschluss | 2.5 Nm |
| Anzugsdrehmoment, min. PE-Anschluss | 2 Nm | Befestigungsschraube | M 5 |
| Bemessungsquerschnitt | 6 mm ² | Leiteranschlussquerschnitt AWG (PE), min. | AWG 20 |
| Leiteranschlussquerschnitt AWG (PE), max. | AWG 10 | | |

Ausführung

| | | | |
|---|---------------------|---|-------------------|
| Klingenmaß Schlitz (Schraubanschluss) | SD 0,8 x 4,0 | Leiteranschlussquerschnitt AWG, max. | AWG 10 |
| Abisolierlänge Bemessungsanschluss | 11 mm | Anschlussart | Schraubanschluss |
| Baugröße | 6 | Durchgangswiderstand | ≤2 mΩ |
| Klemmschraube | M 4 | Klingenmaß | Gr. PZ1 |
| Leiteranschlussquerschnitt AWG, min. | AWG 20 | Leiteranschlussquerschnitt, eindrätig, max. | 6 mm ² |
| Leiteranschlussquerschnitt, eindrätig, min. | 0.5 mm ² | Leiteranschlussquerschnitt, feindrätig AEH mit Kunststoffkragen DIN 46228/4, max. | 6 mm ² |
| Leiteranschlussquerschnitt, feindrätig AEH mit Kunststoffkragen DIN 46228/4, min. | 0.5 mm ² | Leiteranschlussquerschnitt, feindrätig, max. | 6 mm ² |
| Leiteranschlussquerschnitt, feindrätig, min. | 0.5 mm ² | Leiteranschlussquerschnitt, max. | 6 mm ² |
| Leiteranschlussquerschnitt, min. | 0.5 mm ² | Oberfläche | Silber passiviert |
| Anzugsdrehmoment max. Hauptkontakt | 1.5 Nm | Werkstoff | Kupferlegierung |
| Anzugsdrehmoment min. Hauptkontakt | 1.2 Nm | BG | 6 |

Klassifikationen

| | | | |
|-------------|-------------|-------------|-------------|
| ETIM 8.0 | EC000438 | ETIM 9.0 | EC000438 |
| ETIM 10.0 | EC000438 | ECLASS 14.0 | 27-44-02-05 |
| ECLASS 15.0 | 27-44-02-05 | | |



HDC HSB 6 FS 7 - 12

Weidmüller Interface GmbH & Co. KG
 Klingenbergstraße 26
 D-32758 Detmold
 Germany

www.weidmueller.com

Zubehör

Schlitz-Schraubendreher



VDE-isolierter Schlitz-Schraubendreher, SDI DIN 7437, ISO 2380/2, Abtrieb nach DIN 5264, ISO 2380/1, SoftFinish-Griff

Allgemeine Bestelldaten

| | | |
|------------|----------------------------|----------------------------------|
| Art | SDIS 0.6X3.5X100 | Ausführung |
| Best.-Nr. | 9008390000 | Schraubendreher, Schraubendreher |
| GTIN (EAN) | 4032248056354 | |
| VPE | 1 ST | |
| Art | SDS 0.6X3.5X100 | Ausführung |
| Best.-Nr. | 9008330000 | Schraubendreher, Schraubendreher |
| GTIN (EAN) | 4032248056286 | |
| VPE | 1 ST | |
| Art | SDIS 0.8X4.0X100 | Ausführung |
| Best.-Nr. | 9008400000 | Schraubendreher, Schraubendreher |
| GTIN (EAN) | 4032248056361 | |
| VPE | 1 ST | |
| Art | SDS 0.8X4.5X125 | Ausführung |
| Best.-Nr. | 9009020000 | Schraubendreher, Schraubendreher |
| GTIN (EAN) | 4032248266883 | |
| VPE | 1 ST | |

Kreuzschlitz-Schraubendreher, Typ Pozidriv



VDE-isolierter Kreuzschlitz-Schraubendreher, Typ Pozidriv, SDIK PZ DIN 7438, ISO 8764/2-PZ, Abtrieb nach ISO 8764-PZ, SoftFinish-Griff

Allgemeine Bestelldaten

| | | |
|------------|----------------------------|----------------------------------|
| Art | SDIK PZ 1 | Ausführung |
| Best.-Nr. | 9008900000 | Schraubendreher, Schraubendreher |
| GTIN (EAN) | 4032248266685 | |
| VPE | 1 ST | |

HDC HSB 6 FS 7 - 12

Weidmüller Interface GmbH & Co. KG
 Klingenbergstraße 26
 D-32758 Detmold
 Germany

www.weidmueller.com

Zubehör

Kreuzschlitz-Schraubendreher, Typ Pozidriv



Kreuzschlitz-Schraubendreher, Typ Pozidriv, SDK PZ DIN 5262, ISO 8764/2-PZ, Abtrieb nach ISO 8764-PZ, Spitze Crhom Top, SoftFinish-Griff

Allgemeine Bestelldaten

| | | |
|------------|----------------------------|----------------------------------|
| Art | SDK PZ1 | Ausführung |
| Best.-Nr. | 9008530000 | Schraubendreher, Schraubendreher |
| GTIN (EAN) | 4032248056521 | |
| VPE | 1 ST | |

Schlitz-Schraubendreher



VDE-isolierter Schlitz-Schraubendreher, SDI DIN 7437, ISO 2380/2, Abtrieb nach DIN 5264, ISO 2380/1, SoftFinish-Griff

Allgemeine Bestelldaten

| | | |
|------------|----------------------------|----------------------------------|
| Art | SDIS 1.0X5.5X125 | Ausführung |
| Best.-Nr. | 9008410000 | Schraubendreher, Schraubendreher |
| GTIN (EAN) | 4032248056378 | |
| VPE | 1 ST | |
| Art | SDS 1.0X5.5X150 | Ausführung |
| Best.-Nr. | 9008350000 | Schraubendreher, Schraubendreher |
| GTIN (EAN) | 4032248056316 | |
| VPE | 1 ST | |

Kreuzschlitz-Schraubendreher, Typ Pozidrive



VDE-isolierter Kreuzschlitz-Schraubendreher, Typ Pozidriv, SDIK PZ DIN 7438, ISO 8764/2-PZ, Abtrieb nach ISO 8764-PZ, SoftFinish-Griff

HDC HSB 6 FS 7 - 12

Weidmüller Interface GmbH & Co. KG
 Klingenbergstraße 26
 D-32758 Detmold
 Germany

www.weidmueller.com

Zubehör

Allgemeine Bestelldaten

| | | |
|------------|----------------------------|----------------------------------|
| Art | SDIK PZ2 | Ausführung |
| Best.-Nr. | 9008890000 | Schraubendreher, Schraubendreher |
| GTIN (EAN) | 4032248266661 | |
| VPE | 1 ST | |

Kreuzschlitz-Schraubendreher, Typ Pozidriv



Kreuzschlitz-Schraubendreher, Typ Pozidriv, SDK PZ DIN 5262, ISO 8764/2-PZ, Abtrieb nach ISO 8764-PZ, Spitze Crhom Top, SoftFinish-Griff

Allgemeine Bestelldaten

| | | |
|------------|----------------------------|----------------------------------|
| Art | SDK PZ2 | Ausführung |
| Best.-Nr. | 9008540000 | Schraubendreher, Schraubendreher |
| GTIN (EAN) | 4032248056538 | |
| VPE | 1 ST | |

DSTV



Zu unseren Einsätzen bieten wir unterschiedliches Zubehör an. Dies umfasst unter anderem Kodierungen für die Einsätze .

Allgemeine Bestelldaten

| | | |
|------------|----------------------------|--|
| Art | DSTV COBU5 | Ausführung |
| Best.-Nr. | 1471500000 | Schwere Steckverbinder, Zubehör, Kodierelement |
| GTIN (EAN) | 4008190178543 | |
| VPE | 100 ST | |
| Art | DSTV COST4 | Ausführung |
| Best.-Nr. | 1471300000 | Schwere Steckverbinder, Zubehör, Kodiersystem |
| GTIN (EAN) | 4008190017354 | |
| VPE | 100 ST | |