

**KWN-M20/-300 90****Weidmüller Interface GmbH & Co. KG**

Klingenbergstraße 26

D-32758 Detmold

Germany

www.weidmueller.com



Die Verwendung von isolierten Verbindern sichert Anwendern eine langfristig gleichbleibende Qualität ihrer elektrischen Verbindungen.

- Große Auswahl an isolierten und nicht isolierten Kabelschuhen und Verbindern
- Rohrkabelschuhe nach üblichen Marktstandards (Euroserie)
- Presskabelschuhe gemäß DIN 46235
- Quetschkabelschuhe gemäß DIN 46234
- Isolierte Ringkabelschuhe gemäß DIN 46237
- Isolierte Stiftkabelschuhe gemäß DIN 46231

**Allgemeine Bestelldaten**

Ausführung	Kabelschuh,300 mm <sup>2</sup> ,300 mm <sup>2</sup> - 300 mm <sup>2</sup>
Best.-Nr.	<a href="#">1497320000</a>
Art	KWN-M20/-300 90
GTIN (EAN)	4050118306934
VPE	20 ST
Lieferstatus	Dieser Artikel ist demnächst nicht mehr lieferbar.
Lieferbar bis	2026-03-31T00:00:00+02:00

## KWN-M20/-300 90

**Weidmüller Interface GmbH & Co. KG**  
 Klingenbergstraße 26  
 D-32758 Detmold  
 Germany

www.weidmueller.com

## Technische Daten

### Zulassungen

ROHS	Konform
------	---------

### Abmessungen und Gewichte

Nettogewicht	215.65 g
--------------	----------

### Umweltanforderungen

RoHS-Konformitätsstatus	Konform ohne Ausnahme
REACH SVHC	Keine SVHC über 0,1 Gew.-%

### Technische Daten

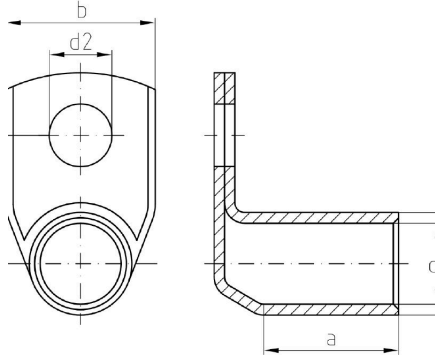
Ausführung	Euro-Serie 90°
------------	----------------

### Verbinder

Leiteranschlussquerschnitt, max.	300 mm <sup>2</sup>	Leiteranschlussquerschnitt, min.	300 mm <sup>2</sup>
Leiteranschlussquerschnitt	300 mm <sup>2</sup>	Isolation	nicht vorhanden
Bohrung	M 20	Kennfarbe	Keine
Innendurchmesser Schaft (d1)	24 mm	Außendurchmesser Schaft (d3)	30 mm
Schaftlänge (a)	41 mm	Anschlusslänge (l)	38 mm
Innendurchmesser Flansch (d2)	21 mm	Flanschbreite (b)	43 mm

### Klassifikationen

ETIM 6.0	EC001051	ETIM 7.0	EC001051
ETIM 8.0	EC001051	ETIM 9.0	EC001051
ETIM 10.0	EC001051	ECLASS 9.0	27-40-02-05
ECLASS 9.1	27-40-02-05	ECLASS 10.0	27-40-02-05
ECLASS 11.0	27-40-02-05	ECLASS 12.0	27-40-02-05
ECLASS 13.0	27-40-02-05	ECLASS 14.0	27-40-02-05
ECLASS 15.0	27-40-02-05		



## KWN-M20/-300 90

**Weidmüller Interface GmbH & Co. KG**  
 Klingenbergstraße 26  
 D-32758 Detmold  
 Germany

## Zubehör

www.weidmueller.com

### ... für Rohrkabelschuhe



Crimpwerkzeuge für Kabelschuhe, Verbinder und Aderendhülsen mit Wechseleinsätzen

- extrem schnelles Arbeiten durch hydraulische Unterstützung
- großer Verarbeitungsbereich bis 400 mm<sup>2</sup>
- Schnellverschlusskopf um 360° drehbar
- automatische Druckbegrenzung und Überwachung mit Drucksensor
- Zusatzfunktionen für APG Serie:
- elektronische Steuerung und Überwachung des Pressvorgangs
- Abspeichern aller Verpressungen und Fehlermeldungen auf internem Speicher
- Auslesung aller Zyklen und Fehlermeldungen über USB

#### Allgemeine Bestelldaten

Art	ES APG 80 WM 300	Ausführung
Best.-Nr.	<a href="#">1502590000</a>	300mm <sup>2</sup> , WM-Crimp
GTIN (EAN)	4050118310511	
VPE	1 ST	

### ... für Presskabelschuhe



Crimpwerkzeuge für Kabelschuhe, Verbinder und Aderendhülsen mit Wechseleinsätzen

- extrem schnelles Arbeiten durch hydraulische Unterstützung
- großer Verarbeitungsbereich bis 400 mm<sup>2</sup>
- Schnellverschlusskopf um 360° drehbar
- automatische Druckbegrenzung und Überwachung mit Drucksensor
- Zusatzfunktionen für APG Serie:
- elektronische Steuerung und Überwachung des Pressvorgangs
- Abspeichern aller Verpressungen und Fehlermeldungen auf internem Speicher
- Auslesung aller Zyklen und Fehlermeldungen über USB

#### Allgemeine Bestelldaten

Art	ES APG 80 HEX 300	Ausführung
Best.-Nr.	<a href="#">1502750000</a>	300mm <sup>2</sup> , Sechskantcrimp (Hexagon)
GTIN (EAN)	4050118310962	
VPE	1 ST	