

KWN-M4/-1,5 90**Weidmüller Interface GmbH & Co. KG**

Klingenbergstraße 26

D-32758 Detmold

Germany

www.weidmueller.com



Die Verwendung von isolierten Verbindern sichert Anwendern eine langfristig gleichbleibende Qualität ihrer elektrischen Verbindungen.

- Große Auswahl an isolierten und nicht isolierten Kabelschuhen und Verbindern
- Rohrkabelschuhe nach üblichen Marktstandards (Euroserie)
- Presskabelschuhe gemäß DIN 46235
- Quetschkabelschuhe gemäß DIN 46234
- Isolierte Ringkabelschuhe gemäß DIN 46237
- Isolierte Stiftkabelschuhe gemäß DIN 46231

Allgemeine Bestelldaten

Ausführung	Kabelschuh, 1,5 mm ² , 1 mm ² - 1,5 mm ²
Best.-Nr.	1495220000
Art	KWN-M4/-1,5 90
GTIN (EAN)	4050118304572
VPE	100 ST

KWN-M4/-1,5 90

Weidmüller Interface GmbH & Co. KG
 Klingenbergstraße 26
 D-32758 Detmold
 Germany

www.weidmueller.com

Technische Daten

Zulassungen

ROHS	Konform
------	---------

Abmessungen und Gewichte

Nettogewicht	1.6 g
--------------	-------

Umweltanforderungen

RoHS-Konformitätsstatus	Konform ohne Ausnahme
REACH SVHC	Keine SVHC über 0,1 Gew.-%

Technische Daten

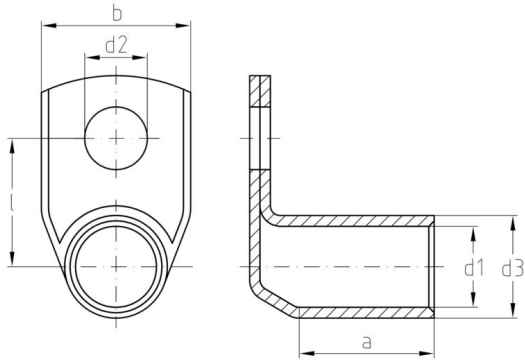
Ausführung	Euro-Serie 90°
------------	----------------

Verbinder

Leiteranschlussquerschnitt, max.	1.5 mm ²	Leiteranschlussquerschnitt, min.	1 mm ²
Leiteranschlussquerschnitt	1.5 mm ²	Isolation	nicht vorhanden
Bohrung	M 4	Kennfarbe	Keine
Innendurchmesser Schaft (d1)	1.9 mm	Außendurchmesser Schaft (d3)	3.9 mm
Schaftlänge (a)	5 mm	Anschlusslänge (l)	9 mm
Innendurchmesser Flansch (d2)	4.3 mm	Flanschbreite (b)	8.5 mm

Klassifikationen

ETIM 8.0	EC001051	ETIM 9.0	EC001051
ETIM 10.0	EC001051	ECLASS 14.0	27-40-02-05
ECLASS 15.0	27-40-02-05		



KWN-M4/-1,5 90

Weidmüller Interface GmbH & Co. KG
Klingenbergstraße 26
D-32758 Detmold
Germany

Zubehör

www.weidmueller.com

Crimping tools



Crimpwerkzeuge für nicht isolierte Verbinder
gerollte Kabelschuhe, Rohrkabelschuhe, Stiftkabelschuhe,
Parallel- und Serienverbinder

- Zwangssperre garantiert Qualitätscrimp
- Entriegelungsmöglichkeit bei eventueller Fehlbedienung

Allgemeine Bestelldaten

Art	HTN 21	Ausführung
Best.-Nr.	9014610000	Crimpwerkzeug, Crimpwerkzeug für Kontakte, 0.5mm ² , 6mm ² ,
GTIN (EAN)	4008190152734	Indent-Crimp
VPE	1 ST	