

KQNG-M5/-1**Weidmüller Interface GmbH & Co. KG**

Klingenbergstraße 26

D-32758 Detmold

Germany

www.weidmueller.com



Die Verwendung von isolierten Verbindern sichert Anwendern eine langfristig gleichbleibende Qualität ihrer elektrischen Verbindungen.

- Große Auswahl an isolierten und nicht isolierten Kabelschuhen und Verbindern
- Rohrkabelschuhe nach üblichen Marktstandards (Euroserie)
- Presskabelschuhe gemäß DIN 46235
- Quetschkabelschuhe gemäß DIN 46234
- Isolierte Ringkabelschuhe gemäß DIN 46237
- Isolierte Stiftkabelschuhe gemäß DIN 46231

Allgemeine Bestelldaten

Ausführung	Kabelschuh, 0,5 mm ² - 1 mm ²
Best.-Nr.	1493580000
Art	KQNG-M5/-1
GTIN (EAN)	4050118303315
VPE	100 ST
Lieferstatus	Dieser Artikel ist demnächst nicht mehr lieferbar.
Lieferbar bis	2026-03-31T00:00:00+02:00

Technische Daten

Zulassungen

ROHS	Konform
------	---------

Abmessungen und Gewichte

Nettogewicht	0.81 g
--------------	--------

Umweltanforderungen

RoHS-Konformitätsstatus	Konform ohne Ausnahme
REACH SVHC	Keine SVHC über 0,1 Gew.-%

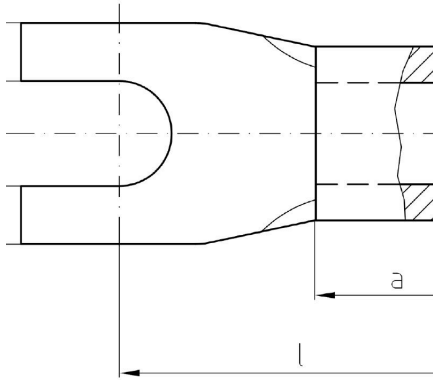
Verbinder

Leiteranschlussquerschnitt, max.	1 mm ²	Leiteranschlussquerschnitt, min.	0.5 mm ²
Isolation	nicht vorhanden	Bohrung	C 5
Innendurchmesser Schaft (d1)	1.6 mm	Außendurchmesser Schaft (d3)	10 mm
Schaftlänge (a)	5 mm	Anschlusslänge (l)	13 mm
Innendurchmesser Flansch (d2)	5.3 mm		

Klassifikationen

ETIM 6.0	EC001059	ETIM 7.0	EC001059
ETIM 8.0	EC001059	ETIM 9.0	EC001059
ETIM 10.0	EC001059	ECLASS 9.0	27-40-02-92
ECLASS 9.1	27-40-02-12	ECLASS 10.0	27-40-02-92
ECLASS 11.0	27-40-02-92	ECLASS 12.0	27-40-02-92
ECLASS 13.0	27-40-02-92	ECLASS 14.0	27-40-02-92
ECLASS 15.0	27-40-02-92		

Zeichnungen



Zubehör

Crimping tools



Crimpwerkzeuge für nicht isolierte Verbinder
gerollte Kabelschuhe, Rohrkabelschuhe, Stiftkabelschuhe,
Parallel- und Serienverbinder

- Zwangssperre garantiert Qualitätscrimp
- Entriegelungsmöglichkeit bei eventueller Fehlbedienung

Allgemeine Bestelldaten

Art	HTN 21	Ausführung
Best.-Nr.	9014610000	Crimpwerkzeug, Crimpwerkzeug für Kontakte, 0.5mm ² , 6mm ² ,
GTIN (EAN)	4008190152734	Indent-Crimp
VPE	1 ST	