

**KSN/-95****Weidmüller Interface GmbH & Co. KG**

Klingenbergstraße 26

D-32758 Detmold

Germany

www.weidmueller.com



Die Verwendung von isolierten Verbindern sichert Anwendern eine langfristig gleichbleibende Qualität ihrer elektrischen Verbindungen.

- Große Auswahl an isolierten und nicht isolierten Kabelschuhen und Verbindern
- Rohrkabelschuhe nach üblichen Marktstandards (Euroserie)
- Presskabelschuhe gemäß DIN 46235
- Quetschkabelschuhe gemäß DIN 46234
- Isolierte Ringkabelschuhe gemäß DIN 46237
- Isolierte Stiftkabelschuhe gemäß DIN 46231

**Allgemeine Bestelldaten**

Ausführung	Kabelschuh,95 mm <sup>2</sup> ,95 mm <sup>2</sup>
Best.-Nr.	<a href="#">1492840000</a>
Art	KSN/-95
GTIN (EAN)	4050118302790
VPE	25 ST
Lieferstatus	Dieser Artikel ist demnächst nicht mehr lieferbar.
Lieferbar bis	2026-03-31T00:00:00+02:00

## Technische Daten

### Zulassungen

ROHS	Konform
------	---------

### Abmessungen und Gewichte

Nettogewicht	42 g
--------------	------

### Umweltanforderungen

RoHS-Konformitätsstatus	Konform ohne Ausnahme
REACH SVHC	Keine SVHC über 0,1 Gew.-%

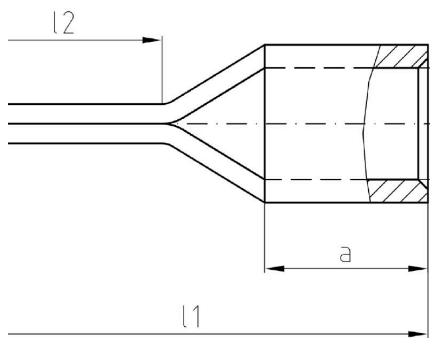
### Verbinder

Leiteranschlussquerschnitt, max.	95 mm <sup>2</sup>	Leiteranschlussquerschnitt	95 mm <sup>2</sup>
Isolation	nicht vorhanden	Maße Stift / Stecker	5,1 x 12,3 mm
Länge 1 (I1)	55.5 mm	Innendurchmesser Schaft (d1)	13.5 mm
Länge 2 (I2)	22 mm	Schaftlänge (a)	24 mm

### Klassifikationen

ETIM 6.0	EC001059	ETIM 7.0	EC001059
ETIM 8.0	EC001059	ETIM 9.0	EC001059
ETIM 10.0	EC001059	ECLASS 9.0	27-40-02-92
ECLASS 9.1	27-40-02-12	ECLASS 10.0	27-40-02-92
ECLASS 11.0	27-40-02-92	ECLASS 12.0	27-40-02-92
ECLASS 13.0	27-40-02-92	ECLASS 14.0	27-40-02-92
ECLASS 15.0	27-40-02-92		

Zeichnungen



## KSN/-95

**Weidmüller Interface GmbH & Co. KG**  
 Klingenbergstraße 26  
 D-32758 Detmold  
 Germany

## Zubehör

www.weidmueller.com

### Werkzeuge



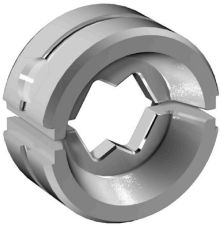
Crimpwerkzeuge für Kabelschuhe, Verbinder und Aderendhülsen mit Wechseleinsätzen

- extrem schnelles Arbeiten durch hydraulische Unterstützung
- großer Verarbeitungsbereich bis 300 mm<sup>2</sup>
- Schnellverschlusskopf um 270° drehbar
- automatische Druckbegrenzung und Überwachung mit Drucksensor
- elektronische Steuerung und Überwachung des Pressvorgangs
- Abspeichern aller Verpressungen und Fehlermeldungen auf internem Speicher
- Auslesung aller Zyklen und Fehlermeldungen über USB
- Li-Ionen Akku mit Ladezustandsanzeige: 18V, 2 Ah

#### Allgemeine Bestelldaten

Art	EPG 60	Ausführung
Best.-Nr.	<a href="#">2453810000</a>	Presswerkzeuge, Werkzeuge, Crimpwerkzeug, 6mm <sup>2</sup> , 300mm <sup>2</sup> ,
GTIN (EAN)	4050118468434	Sechskantcrimp (Hexagon), WM-Crimp, Indent-Crimp, Trapezcrimp,
VPE	1 ST	Ovalcrimp

### ... für Rohrkabelschuhe



Crimpwerkzeuge für Kabelschuhe, Verbinder und Aderendhülsen mit Wechseleinsätzen

- extrem schnelles Arbeiten durch hydraulische Unterstützung
- großer Verarbeitungsbereich bis 300 mm<sup>2</sup>
- Schnellverschlusskopf um 270° drehbar
- automatische Druckbegrenzung und Überwachung mit Drucksensor
- elektronische Steuerung und Überwachung des Pressvorgangs
- Abspeichern aller Verpressungen und Fehlermeldungen auf internem Speicher
- Auslesung aller Zyklen und Fehlermeldungen über USB
- Li-Ionen Akku mit Ladezustandsanzeige: 18V, 2 Ah

#### Allgemeine Bestelldaten

Art	ES EPG/HPG 60 WM 95	Ausführung
Best.-Nr.	<a href="#">2469600000</a>	Einsatz Crimpwerkzeug, 95mm <sup>2</sup> , WM-Crimp
GTIN (EAN)	4050118483895	
VPE	1 ST	

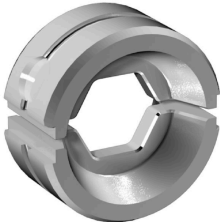
## KSN/-95

**Weidmüller Interface GmbH & Co. KG**  
 Klingenbergstraße 26  
 D-32758 Detmold  
 Germany

## Zubehör

www.weidmueller.com

### ... für Presskabelschuhe



Crimpwerkzeuge für Kabelschuhe, Verbinder und Aderendhülsen mit Wechseleinsätzen

- extrem schnelles Arbeiten durch hydraulische Unterstützung
- großer Verarbeitungsbereich bis 300 mm<sup>2</sup>
- Schnellverschlusskopf um 270° drehbar
- automatische Druckbegrenzung und Überwachung mit Drucksensor
- elektronische Steuerung und Überwachung des Pressvorgangs
- Abspeichern aller Verpressungen und Fehlermeldungen auf internem Speicher
- Auslesung aller Zyklen und Fehlermeldungen über USB
- Li-Ionen Akku mit Ladezustandsanzeige: 18V, 2 Ah

### Allgemeine Bestelldaten

Art	ES EPG/HPG 60 HEX 95	Ausführung
Best.-Nr.	<a href="#">2505220000</a>	Einsatz Crimpwerkzeug, 95mm <sup>2</sup> , Sechskantcrimp (Hexagon)
GTIN (EAN)	4050118519563	
VPE	1 ST	

### Werkzeuge



Crimpwerkzeuge für Kabelschuhe, Verbinder und Aderendhülsen mit Wechseleinsätzen

- extrem schnelles Arbeiten durch hydraulische Unterstützung
- großer Verarbeitungsbereich bis 400 mm<sup>2</sup>
- Schnellverschlusskopf um 360° drehbar
- automatische Druckbegrenzung und Überwachung mit Drucksensor
- Zusatzfunktionen für APG Serie:
- elektronische Steuerung und Überwachung des Pressvorgangs
- Abspeichern aller Verpressungen und Fehlermeldungen auf internem Speicher
- Auslesung aller Zyklen und Fehlermeldungen über USB

### Allgemeine Bestelldaten

Art	HPG 60	Ausführung
Best.-Nr.	<a href="#">2453820000</a>	6mm <sup>2</sup> , 300mm <sup>2</sup> , Sechskantcrimp (Hexagon), WM-Crimp, Indent-Crimp, Trapezcrimp, Ovalcrimp
GTIN (EAN)	4050118468427	
VPE	1 ST	

## KSN/-95

**Weidmüller Interface GmbH & Co. KG**  
 Klingenbergstraße 26  
 D-32758 Detmold  
 Germany

## Zubehör

www.weidmueller.com

### ... für Rohrkabelschuhe



Crimpwerkzeuge für Kabelschuhe, Verbinder und Aderendhülsen mit Wechseleinsätzen

- extrem schnelles Arbeiten durch hydraulische Unterstützung
- großer Verarbeitungsbereich bis 400 mm<sup>2</sup>
- Schnellverschlusskopf um 360° drehbar
- automatische Druckbegrenzung und Überwachung mit Drucksensor
- Zusatzfunktionen für APG Serie:
- elektronische Steuerung und Überwachung des Pressvorgangs
- Abspeichern aller Verpressungen und Fehlermeldungen auf internem Speicher
- Auslesung aller Zyklen und Fehlermeldungen über USB

#### Allgemeine Bestelldaten

Art	ES APG 80 WM 95	Ausführung
Best.-Nr.	<a href="#">1502530000</a>	95mm <sup>2</sup> , WM-Crimp
GTIN (EAN)	4050118310566	
VPE	1 ST	

### ... für Presskabelschuhe



Crimpwerkzeuge für Kabelschuhe, Verbinder und Aderendhülsen mit Wechseleinsätzen

- extrem schnelles Arbeiten durch hydraulische Unterstützung
- großer Verarbeitungsbereich bis 400 mm<sup>2</sup>
- Schnellverschlusskopf um 360° drehbar
- automatische Druckbegrenzung und Überwachung mit Drucksensor
- Zusatzfunktionen für APG Serie:
- elektronische Steuerung und Überwachung des Pressvorgangs
- Abspeichern aller Verpressungen und Fehlermeldungen auf internem Speicher
- Auslesung aller Zyklen und Fehlermeldungen über USB

#### Allgemeine Bestelldaten

Art	ES APG 80 HEX 95	Ausführung
Best.-Nr.	<a href="#">1502690000</a>	95mm <sup>2</sup> , Sechskantcrimp (Hexagon)
GTIN (EAN)	4050118310610	
VPE	1 ST	