

KSN/-25**Weidmüller Interface GmbH & Co. KG**

Klingenbergstraße 26

D-32758 Detmold

Germany

www.weidmueller.com



Die Verwendung von isolierten Verbindern sichert Anwendern eine langfristig gleichbleibende Qualität ihrer elektrischen Verbindungen.

- Große Auswahl an isolierten und nicht isolierten Kabelschuhen und Verbindern
- Rohrkabelschuhe nach üblichen Marktstandards (Euroserie)
- Presskabelschuhe gemäß DIN 46235
- Quetschkabelschuhe gemäß DIN 46234
- Isolierte Ringkabelschuhe gemäß DIN 46237
- Isolierte Stiftkabelschuhe gemäß DIN 46231

Allgemeine Bestelldaten

Ausführung	Kabelschuh,25 mm ² ,25 mm ²
Best.-Nr.	1492800000
Art	KSN/-25
GTIN (EAN)	4050118302592
VPE	50 ST
Lieferstatus	Dieser Artikel ist demnächst nicht mehr lieferbar.
Lieferbar bis	2026-03-31T00:00:00+02:00

Technische Daten**Zulassungen**

ROHS	Konform
------	---------

Abmessungen und Gewichte

Nettogewicht	6.54 g
--------------	--------

Umweltanforderungen

RoHS-Konformitätsstatus	Konform ohne Ausnahme
REACH SVHC	Keine SVHC über 0,1 Gew.-%

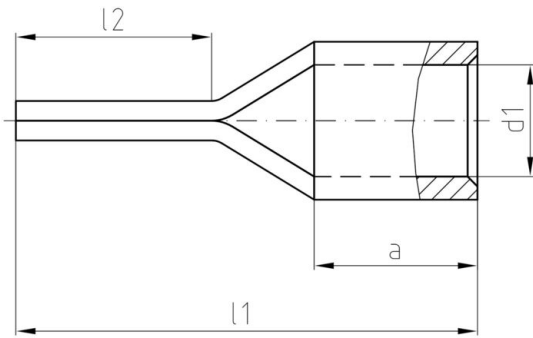
Verbinder

Leiteranschlussquerschnitt, max.	25 mm ²	Leiteranschlussquerschnitt	25 mm ²
Isolation	nicht vorhanden	Maße Stift / Stecker	2,5 x 6,9 mm
Länge 1 (I1)	34.1 mm	Innendurchmesser Schaft (d1)	7 mm
Länge 2 (I2)	16 mm	Schaftlänge (a)	14 mm

Klassifikationen

ETIM 8.0	EC001059	ETIM 9.0	EC001059
ETIM 10.0	EC001059	ECLASS 14.0	27-40-02-92
ECLASS 15.0	27-40-02-92		

Zeichnungen



KSN/-25

Weidmüller Interface GmbH & Co. KG
 Klingenbergstraße 26
 D-32758 Detmold
 Germany

Zubehör

www.weidmueller.com

Crimping tools



Crimpwerkzeuge für nicht isolierte Verbinder
 gerollte Kabelschuhe, Rohrkabelschuhe, Stiftkabelschuhe,
 Parallel- und Serienverbinder

- Zwangssperre garantiert Qualitätscrimp
- Entriegelungsmöglichkeit bei eventueller Fehlbedienung

Allgemeine Bestelldaten

Art	CTN 25 D4	Ausführung
Best.-Nr.	9006220000	Crimpwerkzeug, Crimpwerkzeug für Kontakte, 10mm ² , 25mm ² ,
GTIN (EAN)	4008190198633	Indent-Crimp
VPE	1 ST	

Werkzeuge



Crimpwerkzeuge für Kabelschuhe, Verbinder und
 Aderendhülsen mit Wechseleinsätzen

- extrem schnelles Arbeiten durch hydraulische Unterstützung
- großer Verarbeitungsbereich bis 300 mm²
- Schnellverschlusskopf um 270° drehbar
- automatische Druckbegrenzung und Überwachung mit Drucksensor
- elektronische Steuerung und Überwachung des Pressvorgangs
- Abspeichern aller Verpressungen und Fehlermeldungen auf internem Speicher
- Auslesung aller Zyklen und Fehlermeldungen über USB
- Li-Ionen Akku mit Ladezustandsanzeige: 18V, 2 Ah

Allgemeine Bestelldaten

Art	EPG 45	Ausführung
Best.-Nr.	1500830000	Crimpwerkzeug, 6mm ² , 150mm ² , Sechskantcrimp (Hexagon), WM-
GTIN (EAN)	4050118309317	Crimp, Indent-Crimp, Trapezcrimp, Ovalcrimp
VPE	1 ST	

KSN/-25

Weidmüller Interface GmbH & Co. KG
 Klingenbergstraße 26
 D-32758 Detmold
 Germany

Zubehör

www.weidmueller.com

... für Rohrkabelschuhe



Crimpwerkzeuge für Kabelschuhe, Verbinder und Aderendhülsen mit Wechseleinsätzen

- extrem schnelles Arbeiten durch hydraulische Unterstützung
- großer Verarbeitungsbereich bis 300 mm²
- Schnellverschlusskopf um 270° drehbar
- automatische Druckbegrenzung und Überwachung mit Drucksensor
- elektronische Steuerung und Überwachung des Pressvorgangs
- Abspeichern aller Verpressungen und Fehlermeldungen auf internem Speicher
- Auslesung aller Zyklen und Fehlermeldungen über USB
- Li-Ionen Akku mit Ladezustandsanzeige: 18V, 2 Ah

Allgemeine Bestelldaten

Art	ES EPG 45 WM 25/50	Ausführung
Best.-Nr.	1500880000	50mm ² , WM-Crimp
GTIN (EAN)	4050118309171	
VPE	1 ST	

... für Presskabelschuhe



Crimpwerkzeuge für Kabelschuhe, Verbinder und Aderendhülsen mit Wechseleinsätzen

- extrem schnelles Arbeiten durch hydraulische Unterstützung
- großer Verarbeitungsbereich bis 300 mm²
- Schnellverschlusskopf um 270° drehbar
- automatische Druckbegrenzung und Überwachung mit Drucksensor
- elektronische Steuerung und Überwachung des Pressvorgangs
- Abspeichern aller Verpressungen und Fehlermeldungen auf internem Speicher
- Auslesung aller Zyklen und Fehlermeldungen über USB
- Li-Ionen Akku mit Ladezustandsanzeige: 18V, 2 Ah

Allgemeine Bestelldaten

Art	ES EPG 45 HEX 25/50	Ausführung
Best.-Nr.	1500970000	50mm ² , Sechskantcrimp (Hexagon)
GTIN (EAN)	4050118309195	
VPE	1 ST	

KSN/-25

Weidmüller Interface GmbH & Co. KG

Klingenbergstraße 26
D-32758 Detmold
Germany

Zubehör

www.weidmueller.com

Werkzeuge



Crimpwerkzeuge für Kabelschuhe, Verbinder und Aderendhülsen mit Wechseleinsätzen

- extrem schnelles Arbeiten durch hydraulische Unterstützung
- großer Verarbeitungsbereich bis 300 mm²
- Schnellverschlusskopf um 270° drehbar
- automatische Druckbegrenzung und Überwachung mit Drucksensor
- elektronische Steuerung und Überwachung des Pressvorgangs
- Abspeichern aller Verpressungen und Fehlermeldungen auf internem Speicher
- Auslesung aller Zyklen und Fehlermeldungen über USB
- Li-Ionen Akku mit Ladezustandsanzeige: 18V, 2 Ah

Allgemeine Bestelldaten

Art	EPG 60	Ausführung
Best.-Nr.	2453810000	Presswerkzeuge, Werkzeuge, Crimpwerkzeug, 6mm ² , 300mm ² ,
GTIN (EAN)	4050118468434	Sechskantcrimp (Hexagon), WM-Crimp, Indent-Crimp, Trapezcrimp,
VPE	1 ST	Ovalcrimp

... für Rohrkabelschuhe



Crimpwerkzeuge für Kabelschuhe, Verbinder und Aderendhülsen mit Wechseleinsätzen

- extrem schnelles Arbeiten durch hydraulische Unterstützung
- großer Verarbeitungsbereich bis 300 mm²
- Schnellverschlusskopf um 270° drehbar
- automatische Druckbegrenzung und Überwachung mit Drucksensor
- elektronische Steuerung und Überwachung des Pressvorgangs
- Abspeichern aller Verpressungen und Fehlermeldungen auf internem Speicher
- Auslesung aller Zyklen und Fehlermeldungen über USB
- Li-Ionen Akku mit Ladezustandsanzeige: 18V, 2 Ah

Allgemeine Bestelldaten

Art	ES EPG/HPG 60 WM 25	Ausführung
Best.-Nr.	2469560000	Einsatz Crimpwerkzeug, 25mm ² , WM-Crimp
GTIN (EAN)	4050118483840	
VPE	1 ST	

KSN/-25

Weidmüller Interface GmbH & Co. KG
 Klingenbergstraße 26
 D-32758 Detmold
 Germany

Zubehör

www.weidmueller.com

... für Presskabelschuhe



Crimpwerkzeuge für Kabelschuhe, Verbinder und Aderendhülsen mit Wechseleinsätzen

- extrem schnelles Arbeiten durch hydraulische Unterstützung
- großer Verarbeitungsbereich bis 300 mm²
- Schnellverschlusskopf um 270° drehbar
- automatische Druckbegrenzung und Überwachung mit Drucksensor
- elektronische Steuerung und Überwachung des Pressvorgangs
- Abspeichern aller Verpressungen und Fehlermeldungen auf internem Speicher
- Auslesung aller Zyklen und Fehlermeldungen über USB
- Li-Ionen Akku mit Ladezustandsanzeige: 18V, 2 Ah

Allgemeine Bestelldaten

Art	ES EPG/HPG 60 HEX 25	Ausführung
Best.-Nr.	2505180000	Einsatz Crimpwerkzeug, 25mm ² , Sechskantcrimp (Hexagon)
GTIN (EAN)	4050118519570	
VPE	1 ST	

Werkzeuge



Crimpwerkzeuge für Kabelschuhe, Verbinder und Aderendhülsen mit Wechseleinsätzen

- extrem schnelles Arbeiten durch hydraulische Unterstützung
- großer Verarbeitungsbereich bis 400 mm²
- Schnellverschlusskopf um 360° drehbar
- automatische Druckbegrenzung und Überwachung mit Drucksensor
- Zusatzfunktionen für APG Serie:
- elektronische Steuerung und Überwachung des Pressvorgangs
- Abspeichern aller Verpressungen und Fehlermeldungen auf internem Speicher
- Auslesung aller Zyklen und Fehlermeldungen über USB

Allgemeine Bestelldaten

Art	HPG 60	Ausführung
Best.-Nr.	2453820000	6mm ² , 300mm ² , Sechskantcrimp (Hexagon), WM-Crimp, Indent-Crimp, Trapezcrimp, Ovalcrimp
GTIN (EAN)	4050118468427	
VPE	1 ST	

KSN/-25

Weidmüller Interface GmbH & Co. KG
 Klingenbergstraße 26
 D-32758 Detmold
 Germany

Zubehör

www.weidmueller.com

... für Rohrkabelschuhe



Crimpwerkzeuge für Kabelschuhe, Verbinder und Aderendhülsen mit Wechseleinsätzen

- extrem schnelles Arbeiten durch hydraulische Unterstützung
- großer Verarbeitungsbereich bis 400 mm²
- Schnellverschlusskopf um 360° drehbar
- automatische Druckbegrenzung und Überwachung mit Drucksensor
- Zusatzfunktionen für APG Serie:
- elektronische Steuerung und Überwachung des Pressvorgangs
- Abspeichern aller Verpressungen und Fehlermeldungen auf internem Speicher
- Auslesung aller Zyklen und Fehlermeldungen über USB

Allgemeine Bestelldaten

Art	ES APG 80 WM 25	Ausführung
Best.-Nr.	1502480000	25mm ² , WM-Crimp
GTIN (EAN)	4050118310634	
VPE	1 ST	

... für Presskabelschuhe



Crimpwerkzeuge für Kabelschuhe, Verbinder und Aderendhülsen mit Wechseleinsätzen

- extrem schnelles Arbeiten durch hydraulische Unterstützung
- großer Verarbeitungsbereich bis 400 mm²
- Schnellverschlusskopf um 360° drehbar
- automatische Druckbegrenzung und Überwachung mit Drucksensor
- Zusatzfunktionen für APG Serie:
- elektronische Steuerung und Überwachung des Pressvorgangs
- Abspeichern aller Verpressungen und Fehlermeldungen auf internem Speicher
- Auslesung aller Zyklen und Fehlermeldungen über USB

Allgemeine Bestelldaten

Art	ES APG 80 HEX 25	Ausführung
Best.-Nr.	1502640000	25mm ² , Sechskantcrimp (Hexagon)
GTIN (EAN)	4050118310573	
VPE	1 ST	