

**KSN/-2,5****Weidmüller Interface GmbH & Co. KG**

Klingenbergstraße 26

D-32758 Detmold

Germany

www.weidmueller.com



Die Verwendung von isolierten Verbindern sichert Anwendern eine langfristig gleichbleibende Qualität ihrer elektrischen Verbindungen.

- Große Auswahl an isolierten und nicht isolierten Kabelschuhen und Verbindern
- Rohrkabelschuhe nach üblichen Marktstandards (Euroserie)
- Presskabelschuhe gemäß DIN 46235
- Quetschkabelschuhe gemäß DIN 46234
- Isolierte Ringkabelschuhe gemäß DIN 46237
- Isolierte Stiftkabelschuhe gemäß DIN 46231

**Allgemeine Bestelldaten**

Ausführung	Kabelschuh, 1,5 mm <sup>2</sup> - 2,5 mm <sup>2</sup>
Best.-Nr.	<a href="#">1492750000</a>
Art	KSN/-2,5
GTIN (EAN)	4050118302707
VPE	100 ST
Lieferstatus	Dieser Artikel ist demnächst nicht mehr lieferbar.
Lieferbar bis	2026-03-31T00:00:00+02:00

**Technische Daten****Zulassungen**

ROHS Konform

**Abmessungen und Gewichte**

Nettogewicht 0.73 g

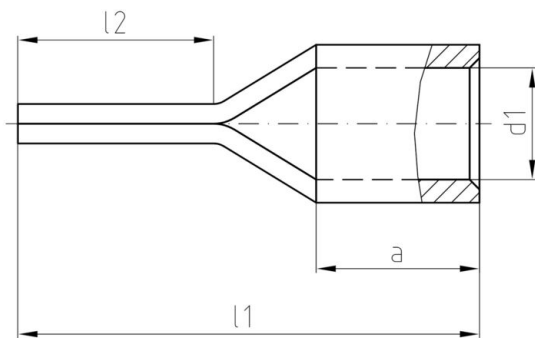
**Umweltanforderungen**RoHS-Konformitätsstatus Konform ohne Ausnahme  
REACH SVHC Keine SVHC über 0,1 Gew.-%**Verbinder**

Leiteranschlussquerschnitt, max.	2.5 mm <sup>2</sup>	Leiteranschlussquerschnitt, min.	1.5 mm <sup>2</sup>
Isolation	nicht vorhanden	Maße Stift / Stecker	1.9 mm
Länge 1 (I1)	22 mm	Innendurchmesser Schaft (d1)	2.3 mm
Länge 2 (I2)	15 mm	Schaftlänge (a)	5 mm

**Klassifikationen**

ETIM 8.0	EC001059	ETIM 9.0	EC001059
ETIM 10.0	EC001059	ECLASS 14.0	27-40-02-92
ECLASS 15.0	27-40-02-92		

**Zeichnungen**



**KSN/-2,5**

**Weidmüller Interface GmbH & Co. KG**  
Klingenbergstraße 26  
D-32758 Detmold  
Germany

## Zubehör

[www.weidmueller.com](http://www.weidmueller.com)

### Crimping tools



Crimpwerkzeuge für nicht isolierte Verbinder  
gerollte Kabelschuhe, Rohrkabelschuhe, Stiftkabelschuhe,  
Parallel- und Serienvbinder

- Zwangssperre garantiert Qualitätscrimp
- Entriegelungsmöglichkeit bei eventueller Fehlbedienung

### Allgemeine Bestelldaten

Art	HTN 21	Ausführung
Best.-Nr.	<a href="#">9014610000</a>	Crimpwerkzeug, Crimpwerkzeug für Kontakte, 0.5mm <sup>2</sup> , 6mm <sup>2</sup> ,
GTIN (EAN)	4008190152734	Indent-Crimp
VPE	1 ST	