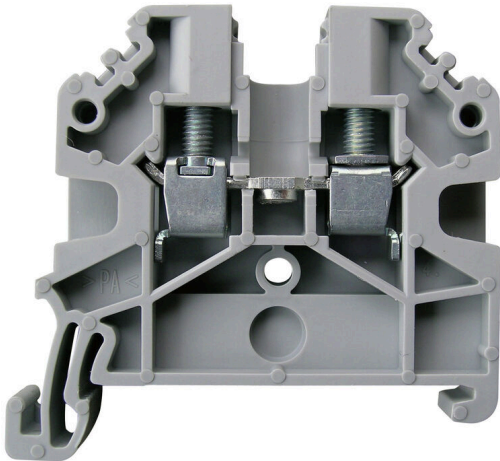


SAKDU 4N**Weidmüller Interface GmbH & Co. KG**

Klingenbergstraße 26

D-32758 Detmold

Germany

www.weidmueller.com**Allgemeine Bestelldaten**

Ausführung	Feed through terminal with rated cross section 4mm ²
Best.-Nr.	1485800000
Art	SAKDU 4N
GTIN (EAN)	4050118327397
VPE	100 ST

SAKDU 4N

Weidmüller Interface GmbH & Co. KG

Klingenbergstraße 26
D-32758 Detmold
Germany

www.weidmueller.com

Technische Daten

Zulassungen

Zulassungen



ROHS	Konform
UL File Number Search	UL Webseite
Zertifikat-Nr. (UR)	E60693

Abmessungen und Gewichte

Tiefe	40 mm	Tiefe (inch)	1.5748 inch
Tiefe inklusive Tragschiene	41 mm	Höhe	44 mm
Höhe (inch)	1.7323 inch	Breite	6.1 mm
Breite (inch)	0.2402 inch	Nettogewicht	6.7 g

Temperaturen

Lagertemperatur	-25 °C...55 °C	Umgebungstemperatur	-50 °C...75 °C
Dauergebrauchstemperatur, min.	-50 °C	Dauergebrauchstemperatur, max.	120 °C

Umweltanforderungen

RoHS-Konformitätsstatus	Konform ohne Ausnahme
REACH SVHC	Keine SVHC über 0,1 Gew.-%

Allgemeines

Leiteranschlussquerschnitt AWG, max.	AWG 10	Leiteranschlussquerschnitt AWG, min.	AWG 20
Tragschiene	TS 35		

Bemessungsdaten

Bemessungsquerschnitt	4 mm ²	Bemessungsspannung	800 V
Bemessungsspannung DC	800 V	Nennstrom	32 A
Strom bei max. Leiter	32 A	Durchgangswiderstand gemäß IEC 60947-7-x	1 mΩ
Bemessungsstoßspannung	8 kV	Verlustleistung gemäß IEC 60947-7-x	1.02 W
Überspannungskategorie	III	Verschmutzungsgrad	3

Bemessungsdaten nach UL

Leitergr. Factory wiring max (UR)	10 AWG	Leitergr. Factory wiring min (UR)	20 AWG
Zertifikat-Nr. (UR)	E60693	Leitergr. Field wiring min (UR)	20 AWG
Leitergr. Field wiring max (UR)	10 AWG		

Klemmbare Leiter (Bemessungsanschluss)

Lehrdorn nach 60 947-1	A4	Leiteranschlussquerschnitt AWG, max.	AWG 10
Anschlussrichtung	seitlich	Anzugsdrehmoment, max.	0.8 Nm
Anzugsdrehmoment, min.	0.5 Nm	Abisolierlänge	10 mm
Anschlussart	Schraubanschluss	Anzahl Anschlüsse	2
Klemmbereich, max.	4 mm ²	Klemmbereich, min.	0.5 mm ²
Klemmschraube	M 3	Leiteranschlussquerschnitt AWG, min.	AWG 20

SAKDU 4N

Weidmüller Interface GmbH & Co. KG

Klingenbergstraße 26
D-32758 Detmold
Germany

www.weidmueller.com

Technische Daten

Leiteranschlussquerschnitt, feindrätig AEH mit Kunststoffkragen DIN 46228/4, max.	4 mm ²
Leiteranschlussquerschnitt, feindrätig mit AEH DIN 46228/1, max.	4 mm ²
Leiteranschlussquerschnitt, feindrätig, max.	4 mm ²
Leiteranschlussquerschnitt, mehrdrätig, min.	0,5 mm ²
Leiteranschlussquerschnitt, eindrätig, min.	0,5 mm ²

Leiteranschlussquerschnitt, feindrätig AEH mit Kunststoffkragen DIN 46228/4, min.	0,5 mm ²
Leiteranschlussquerschnitt, feindrätig mit AEH DIN 46228/1,min.	0,5 mm ²
Leiteranschlussquerschnitt, feindrätig, min.	0,5 mm ²
Leiteranschlussquerschnitt, eindrätig, max.	4 mm ²
Leiteranschlussquerschnitt, feinstdrätig, min.	0,5 mm ²

Klemmbare Leiter (Weiterer Anschluss)

Anschlussart, weiterer Anschluss	Schraubanschluss
----------------------------------	------------------

Systemkennwerte

Abschlussplatte erforderlich	Ja	Anzahl der Potentiale	1
Anzahl der Etagen	1	Anzahl der Klemmstellen je Etage	2
Anzahl der Potentiale pro Etage	1	Tragschiene	TS 35

Werkstoffdaten

Werkstoff	PA 66/6	Farbe	grau
Brennbarkeitsklasse nach UL 94	V-0		

weitere technische Daten

explosionsgeprüfte Ausführung	Nein
-------------------------------	------

Klassifikationen

ETIM 8.0	EC000897	ETIM 9.0	EC000897
ETIM 10.0	EC000897	ECLASS 14.0	27-25-01-01
ECLASS 15.0	27-25-01-01		

SAKDU 4N

Weidmüller Interface GmbH & Co. KG
 Klingenbergstraße 26
 D-32758 Detmold
 Germany

Zubehör

www.weidmueller.com

Zubehör

Allgemeine Bestelldaten

Art	SAKQ 4/10	Ausführung
Best.-Nr.	1129340000	Querverbinder (Klemmen), geschraubt, grau, Polzahl: 10, Raster in
GTIN (EAN)	4032248996186	mm (P): 6.10, Isoliert: Nein, Breite: 6 mm
VPE	20 ST	
Art	SAKQ 4/2	Ausführung
Best.-Nr.	1129310000	Querverbinder (Klemmen), geschraubt, grau, Polzahl: 2, Raster in mm
GTIN (EAN)	4032248996483	(P): 6.10, Isoliert: Nein, Breite: 6 mm
VPE	50 ST	
Art	SAKQ 4/3	Ausführung
Best.-Nr.	1129320000	Querverbinder (Klemmen), geschraubt, grau, Polzahl: 3, Raster in mm
GTIN (EAN)	4032248996162	(P): 6.10, Isoliert: Nein, Breite: 6 mm
VPE	50 ST	
Art	SAKQ 4/4	Ausführung
Best.-Nr.	1129330000	Querverbinder (Klemmen), geschraubt, grau, Polzahl: 4, Raster in mm
GTIN (EAN)	4032248996179	(P): 6.10, Isoliert: Nein, Breite: 6 mm
VPE	50 ST	
Art	SAKAP 2.5-4	Ausführung
Best.-Nr.	1129460000	Abschluss- und Zwischenplatte (Klemmen), grau, Höhe: 39 mm,
GTIN (EAN)	4032248970643	Breite: 1.5 mm, V-0, PA 66/6
VPE	20 ST	
Art	SAKAP 2.5-4 BL	Ausführung
Best.-Nr.	1370210000	Abschluss- und Zwischenplatte (Klemmen), blau, Höhe: 39 mm,
GTIN (EAN)	4050118178616	Breite: 1.5 mm, V-0, PA 66/6
VPE	20 ST	
Art	TSCH 5	Ausführung
Best.-Nr.	1485880000	Trennscheibe (Klemmen), PA 66/6, grau, Dauergebrauchstemperatur,
GTIN (EAN)	4050118315394	max.: 120 °C
VPE	100 ST	
Art	SAKEW 35	Ausführung
Best.-Nr.	1129450000	Abschluss- und Zwischenplatte (Klemmen), grau, Höhe: 50 mm,
GTIN (EAN)	4032248970612	Breite: 8.5 mm, V-0, PA 66/6
VPE	50 ST	
Art	SAKTW 35	Ausführung
Best.-Nr.	2696960000	Abschluss- und Zwischenplatte (Klemmen), grau, Höhe: 55 mm,
GTIN (EAN)	4050118861464	Breite: 1.5 mm, V-0, PA 66/6
VPE	20 ST	

SAKDU 4N

Weidmüller Interface GmbH & Co. KG
 Klingenbergstraße 26
 D-32758 Detmold
 Germany

Zubehör

www.weidmueller.com

Trennstecker



Im Gegensatz zu den Reihenklemmen mit integriertem Trenner, lassen sich unsere Trennstecker aus der Reihenklemm und der jeweiligen Applikation komplett lösen bzw. herausnehmen und bieten eine flexible Alternativlösung zu unseren standard Trennern.

Allgemeine Bestelldaten

Art	QB 75/6.2/15	Ausführung
Best.-Nr.	0535200000	Querverbinder (Klemmen), geschraubt, grau, 27 A, Polzahl: 75, Raster
GTIN (EAN)	4008190179168	in mm (P): 6.00, Isoliert: Nein, Breite: 0.8 mm
VPE	10 ST	
Art	QB 75/6.2/9/WI	Ausführung
Best.-Nr.	0526400000	Querverbinder (Klemmen), geschraubt, grau, 27 A, Polzahl: 75, Raster
GTIN (EAN)	4008190099923	in mm (P): 6.00, Isoliert: Nein, Breite: 0.8 mm
VPE	10 ST	
Art	ISPF QB75 SW	Ausführung
Best.-Nr.	0526700000	Isolationsprofil, Kunststoff, schwarz
GTIN (EAN)	4008190093723	
VPE	10 ST	

Schlitz-Schraubendreher



Schlitz-Schraubendreher mit Rundklinge, SD DIN 5265, ISO 2380/2, Abtrieb nach DIN 5264, ISO 2380/1, Spitze Chrom Top, SoftFinish-Griff

Allgemeine Bestelldaten

Art	SDS 0.6X3.5X100	Ausführung
Best.-Nr.	2749340000	Schraubendreher, Klingbreite (B): 3.5 mm, Klinglänge: 100 mm,
GTIN (EAN)	4050118895568	Klingenstärke (A): 0.6 mm
VPE	1 ST	

SAKDU 4N

Weidmüller Interface GmbH & Co. KG
 Klingenbergstraße 26
 D-32758 Detmold
 Germany

Zubehör

www.weidmueller.com

Plus



Der dekafix (DEK) Markierer ist der universelle Markierer für alle Leitungs- und Steckverbinder sowie Elektronikbaugruppen. Das System eignet sich insbesondere für kurze Zahlenfolgen und umfasst eine große Auswahl an einsatzfertigen Drucken.

Die Streifenmontage lässt ein schnelles Aufrasten in einem Arbeitsgang zu. Der Druck ist gut lesbar, kontrastreich und in verschiedenen Breiten erhältlich.

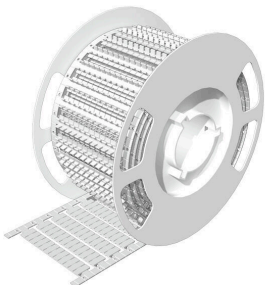
- Große Auswahl an einsatzfertigen Markierern
- Streifenmontage für schnelles Aufrasten
- Klemmenmarkierer passend für alle Weidmüller Leitungsverbinder
- Werden als neutrale MultiCard oder als Standarddruck angeboten

Für Sonderdruck: Bitte senden Sie uns für ihre Beschriftungsvorgaben eine Datei unserer Beschriftungssoftware M-Print PRO oder M-Print PRO Online (ohne Installation).

Allgemeine Bestelldaten

Art	DEK 5/6 PLUS MC NE WS	Ausführung
Best.-Nr.	1011320000	Dekafix, Klemmenmarkierung, 5 x 6 mm, Raster in mm (P): 6.00
GTIN (EAN)	4032248717644	Weidmueller, weiß
VPE	1000 ST	

BLM



Allgemeine Bestelldaten

Art	BLM 5/6 TB	Ausführung
Best.-Nr.	7760380691	BLM, Klemmenmarkierung, 5 x 6 mm, Raster in mm (P): 6.00
GTIN (EAN)	6944169819131	Weidmueller, weiß
VPE	6000 ST	