

CH20M AD SHL 5.00/04 AGY 3747

Weidmüller Interface GmbH & Co. KG
 Klingenbergstraße 26
 D-32758 Detmold
 Germany

www.weidmueller.com

Produktbild



Zukunftssichere Lösungen für Industrie-Elektronik zur Montage im Schaltschrank
 Elektronikgehäuse sind entscheidend für die Integration elektronischer Baugruppen im Schaltschrank. Sie schützen empfindliche Komponenten und sorgen für zuverlässige Verbindungen. Durch hochwertige Materialien bieten sie langfristige Lösungen für Industrieanwendungen.

Ihre Vorteile:

Flexibilität: Skalierbare Lösungen für unterschiedliche Anforderungen

Sicherheit: Robuste Bauweise zum Schutz Ihrer Elektronik

Effizienz: Einfache Montage und optimierte Anschlusstechnik

Gehäuselösungen für jede Anwendung:

Unser Portfolio umfasst Modulgehäuse (z. B. CH20M), Kleingehäuse und Profilvergehäuse, die für Steuerungs-, Signalwandlungs- und Sicherheitsanwendungen entwickelt wurden. Diese Gehäuse bieten anpassbare Designs, einfache Montage und eine hohe Anschlusskapazität.

Individuelle Anpassung:

Neben Standardlösungen bieten wir Anpassungen in Design, Farbe und Bedruckung. Der Weidmüller Configurator ermöglicht eine individuelle Gestaltung.

Unser Service:

wir bieten kompetente Beratung und technischen Support für Ihre Projekte. Im Download-Bereich finden Sie CAD-Daten, Datenblätter und Installationsanleitungen für eine effiziente Integration.

Allgemeine Bestelldaten

Ausführung	Abdeckhaube, OMNIMATE Housing - Serie CH20M achatgrau, Seitenelementabdeckung, Breite: 22.5 mm
Best.-Nr.	1472830000
Art	CH20M AD SHL 5.00/04 AGY 3747
GTIN (EAN)	4050118279429
VPE	50 ST

Technische Daten

Zulassungen

ROHS	Konform
------	---------

Abmessungen und Gewichte

Tiefe	15.2 mm	Tiefe (inch)	0.5984 inch
Höhe	23.4 mm	Höhe (inch)	0.9213 inch
Breite	22.5 mm	Breite (inch)	0.8858 inch
Nettogewicht	1.61 g		

Temperaturen

Umgebungstemperatur	-25 °C...85 °C	Einsatztemperaturbereich	-40...120 °C
Feuchtigkeit	5...93 % rel. Feuchte, Tu = 40 °C, keine Betauung		

Umweltanforderungen

RoHS-Konformitätsstatus	Konform ohne Ausnahme		
REACH SVHC	Keine SVHC über 0,1 Gew.-%		

Werkstoffdaten

Brennbarkeitsklasse nach UL 94	V-0	Isolierstoff	PA 66 GF 30
Isolierstoffgruppe	I	Oberfläche	unbehandelt
Werkstoff	Kunststoff	Kriechstromfestigkeit (CTI)	600 ≤ CTI

Allgemeine Daten

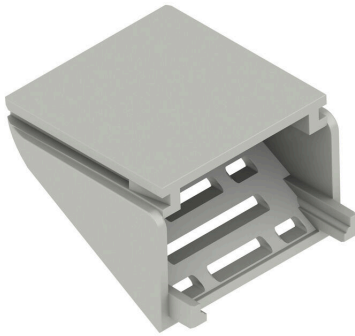
Farbe	achatgrau	Schutzart	IP20 im verbauten Zustand
Farbtabelle (ähnlich)	RAL 7038	Vergießbarkeit	Nein

Klassifikationen

ETIM 8.0	EC001031	ETIM 9.0	EC001031
ETIM 10.0	EC001031	ECLASS 14.0	27-19-06-05
ECLASS 15.0	27-19-06-05		

Zeichnungen

Produktbild



Maßzeichnung

