

## CH20M22 B FE AGY/BK 3747

**Weidmüller Interface GmbH & Co. KG**  
 Klingenbergstraße 26  
 D-32758 Detmold  
 Germany

www.weidmueller.com

### Produktbild



Das Basis-Element des modularen CH20M Gehäuses bietet eine Vielzahl von Vorteilen, die es zu einer ausgezeichneten Wahl für Ihre Projekte machen. Mit speziellen Ausschnitten für Bus- und FE-Kontakte ist es besonders flexibel und anpassungsfähig.

Ein weiterer Pluspunkt ist die Möglichkeit, das Gehäuse mittels Laser zu bedrucken, was Ihnen eine hohe Präzision und individuelle Gestaltungsmöglichkeiten bietet. Zudem steht Ihnen eine breite Farbvielfalt zur Verfügung, sodass Sie das Gehäuse ganz nach Ihren Wünschen gestalten können.

Das CH20M Gehäuse ist zudem für Standard-Tragschienen geeignet, was die Installation und Integration in bestehende Systeme erleichtert.

### Allgemeine Bestelldaten

Ausführung	Modular Gehäuse, OMNIMATE Housing - Serie CH20M achatgrau, Basiselement, Aussparung im Rastfußbereich für FE-Kontakt, Breite: 22.5 mm
Best.-Nr.	<a href="#">1472800000</a>
Art	CH20M22 B FE AGY/BK 3747
GTIN (EAN)	4050118279337
VPE	10 ST

## CH20M22 B FE AGY/BK 3747

**Weidmüller Interface GmbH & Co. KG**  
 Klingenbergstraße 26  
 D-32758 Detmold  
 Germany

www.weidmueller.com

## Technische Daten

### Zulassungen

ROHS	Konform
------	---------

### Abmessungen und Gewichte

Tiefe	108 mm	Tiefe (inch)	4.252 inch
Höhe	109.3 mm	Höhe (inch)	4.3031 inch
Breite	22.5 mm	Breite (inch)	0.8858 inch
Nettogewicht	33.18 g		

### Temperaturen

Umgebungstemperatur	-25 °C...85 °C	Einsatztemperaturbereich	-40...120 °C
Feuchtigkeit	5...93 % rel. Feuchte, Tu = 40 °C, keine Betauung		

### Umweltanforderungen

RoHS-Konformitätsstatus	Konform ohne Ausnahme
REACH SVHC	Keine SVHC über 0,1 Gew.-%

### Werkstoffdaten

Brennbarkeitsklasse nach UL 94	V-0	Isolierstoff	PA 66 GF 30
Isolierstoffgruppe	I	Oberfläche	unbehandelt
Werkstoff	Kunststoff	Kriechstromfestigkeit (CTI)	600 ≤ CTI

### Allgemeine Daten

Farbe	achatgrau	Schutzart	IP20 im verbauten Zustand
Tragschiene	TS 35	Farbtabelle (ähnlich)	RAL 7038
Vergießbarkeit	Nein		

### Baugruppeneigenschaften

Anzahl Steckplätze für Buchsenstecker der assemblierten Gesamtbaugruppe, max.	6	Leiterplattenanzahl, max.	1
Anzahl Anschlussebenen max.	3	Polzahl, max.	24
Höhe der Komponenten auf der Leiterplatte, max.	16.1 mm	Leiterplattenbestückung	beidseitig

### Mechanische Prüfungen

Entsprechend Norm	DIN EN 61373:1999 (Schock und Vibration)		
Prüfbedingungen	fünf Gehäuse in Reihe montiert, 200g zusätzliches Gewicht auf der Leiterkarte		
Geprüfte Achsen	X, Y, Z		
Schockprüfung	Allgemeine Testhinweise	Alle mechanischen Prüfungen wurden an beispielhaften Aufbauten getestet, bzw. in Anlehnung an entsprechende Vorschriften erstellt. Die angegebenen Werte ersetzen keine zulassungsrelevanten Prüfungen und sind nur als Orientierungswerte zu sehen.	
	Prüfkategorie	1	
	Schockanzahl pro Achse	3 in positiver und negativer Richtung	
	Schockdauer	30 ms	
	Beschleunigung horizontal	30.00 m/s <sup>2</sup>	

### Technische Daten

Vibrationsprüfung	Beschleunigung vertikal	30.00 m/s <sup>2</sup>
	Beschleunigung längsgerichtet	50.00 m/s <sup>2</sup>
	Prüfkategorie	1B
	Prüfdauer	5 Stunden pro Achse
	Effektive Beschleunigung	7.9 m/s <sup>2</sup>

### Thermische Prüfungen

Thermische Prüfungen	Allgemeine Testhinweise	Alle thermischen Prüfungen wurden an beispielhaften Aufbauten getestet, bzw. in Anlehnung an entsprechende Vorschriften erstellt. Die angegebenen Werte ersetzen keine zulassungsrelevanten Prüfungen und sind nur als Orientierungswerte zu sehen.	
	Prüfbedingungen	drei Gehäuse in Reihe montiert - kein Abstand	
	Prüfachsen	horizontal	
	Umgebungstemperatur	70 °C	
	Max. Verlustleistung	1.9 W	
	Umgebungstemperatur	60 °C	
	Max. Verlustleistung	2.35 W	
	Umgebungstemperatur	40 °C	
	Max. Verlustleistung	3.4 W	
	Umgebungstemperatur	20 °C	
	Max. Verlustleistung	4.5 W	

### Bauteileigenschaften

Farbe Rastfuß	schwarz	Aussparung im Rastfußbereich als Vorbereitung für	FE-Kontakt, Kontakt nicht inbegriffen!
Anzahl Anschlussebenen max.	3		

### Bauform - IN-Anforderungen

Toleranz der Leiterplattenkontur	±0,1 mm	Leiterplattenstärke	1.6 mm
Toleranz der Leiterplattenstärke	±0,15 mm		

### Individuelle Anpassungsmöglichkeiten

Kundenspezifische Beschriftung möglich	Ja	Kundenspezifischer Bestellprozess	Siehe Anleitung unter "Downloads"
Alternative Farben	Mehr auf Anfrage	Bearbeitungsmöglichkeiten	Laserbearbeitung

### Wichtiger Hinweis

Produkthinweis	Leiterplattenkontur, Sperrzonen, sowie weitere Informationen für das Eindesignen der Leiterplatte sind in der Kategorie Anschluss technik bei den zugehörigen Stiftleisten in den Downloads zu finden.
----------------	--

### Klassifikationen

ETIM 8.0	EC001031	ETIM 9.0	EC001031
ETIM 10.0	EC001031	ECLASS 14.0	27-19-06-01
ECLASS 15.0	27-19-06-01		

## Zeichnungen

### Produktbild

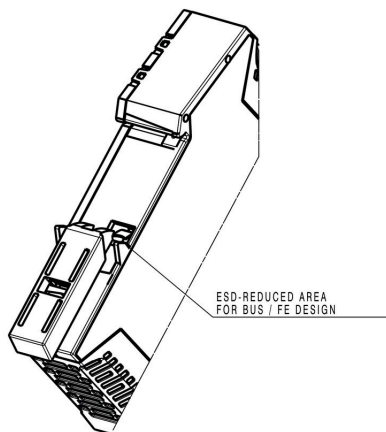
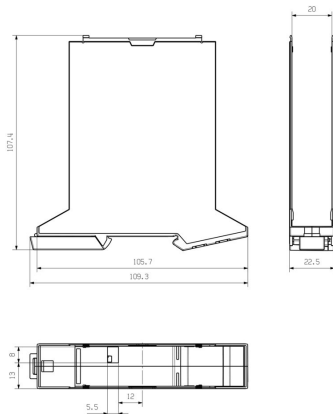


### Produktvorteil



Basiselement einschließlich FE-Ausschnitt

### Maßzeichnung



## CH20M22 B FE AGY/BK 3747

**Weidmüller Interface GmbH & Co. KG**  
 Klingenbergstraße 26  
 D-32758 Detmold  
 Germany

## Zubehör

www.weidmueller.com

### FE-Kontakt – CH20M



Funktionssicherheit - entweder voll integriert oder einfach montiert

Der optionale Anschluss „CH20M FE“ schützt ihr System optimal durch einen Tragschienenkontakt für die Funktionserdung.

Der vormontierte Funktions-Erde-Kontakt im 6-mm-Gehäuse gewährleistet eine zuverlässige Verbindung von elektronischen Abschirmungen zur Tragschiene. Für Gehäuse von 12,5 bis 67,5 mm ist ein Funktions-Erde-Kontakt verfügbar, der im Reflow-Verfahren verarbeitet werden kann.

### Allgemeine Bestelldaten

Art	CH20M FE 12-67 1.5SN RL	Ausführung
Best.-Nr.	<a href="#">1189370000</a>	Elektronikgehäuse, Zubehör, THT/THR-Lötanschluss, 5.00 mm,
GTIN (EAN)	4032248972715	Polzahl: 1, Lötstiftlänge (l): 1.5 mm, verzinnt, silbergrau, Tape
VPE	750 ST	
Art	CH20M FE 12-67 3.2SN RL	Ausführung
Best.-Nr.	<a href="#">1264240000</a>	Elektronikgehäuse, Zubehör, THT/THR-Lötanschluss, 5.00 mm,
GTIN (EAN)	4050118073997	Polzahl: 1, Lötstiftlänge (l): 3.2 mm, verzinnt, grau, Tape
VPE	750 ST	