

IE-FCI-PWB-CH**Weidmüller Interface GmbH & Co. KG**

Klingenbergstraße 26

D-32758 Detmold

Germany

www.weidmueller.com



FrontCom® Vario integriert mehrere Funktionen in nur einem Einfachrahmen. Das System ist einfach zu montieren und Sie können aus unterschiedlichsten Daten-, Signal- und Powermodulen auswählen. FrontCom® Vario ist nicht nur extrem kompakt sondern bietet Ihnen eine Reihe einzigartiger Produktmerkmale, um Ihnen ein sicheres, schnelles und zukunftsorientiertes Projektieren und Arbeiten zu ermöglichen. Außerdem überzeugt das FrontCom® Vario- System durch ein ansprechendes Gehäuse-Design, das nebenbei ausgesprochen schlagfest ist und selbstverständlich die Schutzart IP 65 erfüllt.

Allgemeine Bestelldaten

Ausführung	FrontCom, Einsatz Power groß, Typ J, Steckdose, CH
Best.-Nr.	1450780000
Art	IE-FCI-PWB-CH
GTIN (EAN)	4050118255553
VPE	1 ST

Technische Daten

Zulassungen

Zulassungen



ROHS Konform

Abmessungen und Gewichte

Nettogewicht 25 g

Temperaturen

Lagertemperatur -10 °C...70 °C Betriebstemperatur -5 °C...40 °C

Verlegetemperatur

Umweltanforderungen

RoHS-Konformitätsstatus Konform ohne Ausnahme

REACH SVHC Keine SVHC über 0,1 Gew.-%

Allgemeine Daten

Schutzart IP20 Einsatztyp Einsatz Power groß
 Steckgesicht Typ J Brandlast 770 kJ

Klemmbare Leiter

Abisolierlänge 10 mm

Anschlussart PUSH IN

Leiteranschlussquerschnitt, feinstdrähtig mit AEH min. 1.5 mm²
 max. 1.5 mm²

Leiteranschlussquerschnitt, feinstdrähtig ohne AEH min. 1.5 mm²
 max. 2.5 mm²

Leiteranschlussquerschnitt, starr min. 1.5 mm²
 max. 2.5 mm²

Leiteranschlussquerschnitt, feindrähtig mit AEH min. 1.5 mm²
 max. 1.5 mm²

Leiteranschlussquerschnitt, feindrähtig ohne AEH 1.5 ... 2.5 mm²

Leiteranschlussquerschnitt, feinstdrähtig ohne AEH 1.5 ... 2.5 mm²

Leiteranschlussquerschnitt, starr 1.5 ... 2.5 mm²

Leiteranschlussquerschnitt, feindrähtig mit AEH 1.5 ... 1.5 mm²

Leiteranschlussquerschnitt, feindrähtig ohne AEH min. 1.5 mm²
 max. 2.5 mm²

Leiteranschlussquerschnitt, feinstdrähtig mit AEH 1.5 ... 1.5 mm²

Technische Daten

Nennspannung (AC) 250 V Gehäusebasismaterial Polykarbonat PC
 Nennstrom 10 A

Technische Daten

Allgemeine Standards

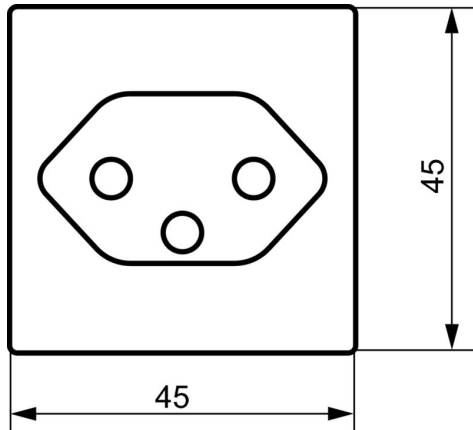
Zertifikat-Nr. (DNV) TAA000022B

Klassifikationen

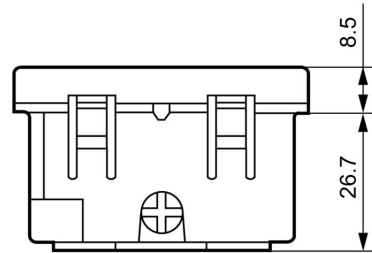
ETIM 8.0	EC001121	ETIM 9.0	EC001121
ETIM 10.0	EC001121	ECLASS 14.0	27-18-28-92
ECLASS 15.0	27-18-28-92		

Zeichnungen

Maßzeichnung



Maßzeichnung



Zubehör

Tragschienenadapter für Steckdoseneinsätze



Auch für das Zubehör für Industrial Ethernet gilt: bei Weidmüller erhalten Sie alles aus einer Hand.

Ihre Vorteile:

- Werkzeuge
- Prüfgeräte
- Kabeldurchführungen
- Schaltschrankanschlüsse
- Markierer
- Staubschutz
- Netzgeräte
- Überspannungsschutz

Allgemeine Bestelldaten

Art	IE-DINRAIL-AD-PWB	Ausführung
Best.-Nr.	2534680000	
GTIN (EAN)	4050118546354	
VPE	1 ST	