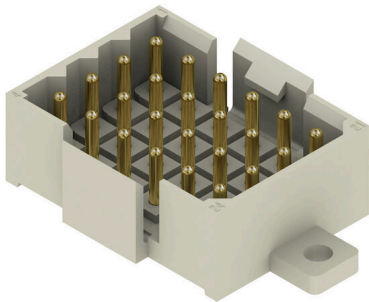


## RSV1,6 LSF24 GR 3,2 AU

**Weidmüller Interface GmbH & Co. KG**  
 Klingenbergstraße 26  
 D-32758 Detmold  
 Germany

www.weidmueller.com

### Produktbild



Rechtecksteckverbinder mit Lötstift- und Lötbusenkontakte für Leiterplattenanwendungen. Hohe Packungsdichte wird durch mehrere Reihen und die Verwendung von Crimpkontakten im Gegenstück erreicht. Die Steckverbinder sind kodierbar und mit dem Gegenstück verriegelbar. Lieferung erfolgt im Karton.

### Allgemeine Bestelldaten

Ausführung	Leiterplattensteckverbinder, Stiftleiste, Flansch, THT-Lötanschluss, 5.00 mm, Polzahl: 24, 180°, Lötstiftlänge (l): 3.2 mm, vergoldet, kieselgrau, Box
Best.-Nr.	<a href="#">1445800000</a>
Art	RSV1,6 LSF24 GR 3,2 AU
GTIN (EAN)	4008190041670
VPE	20 ST
Produkt-Kennzahlen	IEC: 500 V / 14 A UL: 300 V / 10 A
Verpackung	Box

## RSV1,6 LSF24 GR 3,2 AU

**Weidmüller Interface GmbH & Co. KG**  
 Klingenbergstraße 26  
 D-32758 Detmold  
 Germany

www.weidmueller.com

## Technische Daten

### Zulassungen

Zulassungen



ROHS	Konform
UL File Number Search	<a href="#">UL Webseite</a>
Zertifikat-Nr. (UR)	E92202

### Abmessungen und Gewichte

Tiefe	32.6 mm	Tiefe (inch)	1.2835 inch
Höhe	11.8 mm	Höhe (inch)	0.4646 inch
Höhe niedrigstbauend	11.8 mm	Breite	28.8 mm
Breite (inch)	1.1339 inch	Nettogewicht	10.8 g

### Umweltanforderungen

RoHS-Konformitätsstatus	Konform mit Ausnahme
RoHS-Ausnahme (falls zutreffend/ bekannt)	6c
REACH SVHC	Lead 7439-92-1
SCIP	68d3d3f5-e017-411e-997f-7ad2b75c9062

### Systemkennwerte

Produktfamilie	OMNIMATE Signal - Serie RSV	Anschlussart	Platinenanschluss
Montage auf der Leiterplatte	THT-Lötanschluss	Raster in mm (P)	5.00 mm
Raster in Zoll (P)	0.197 "	Abgangswinkel	180°
Polzahl	24	Anzahl Lötstifte pro Pol	1
Lötstiftlänge (l)	3.2 mm	Lötstift-Abmessungen	d = 0,97 mm
Bestückungsloch-Durchmesser (D)	1.3 mm	Bestückungsloch-Durchmesser Toleranz (D)	+ 0,1 mm
L1 in mm	25.00 mm	L1 in Zoll	0.984 "
Anzahl Reihen	4	Polreihenzahl	4
Berührungsschutz nach DIN VDE 57 106	fingersicher gesteckt	Berührungsschutz nach DIN VDE 0470	IP 20 gesteckt
Kodierbar	Ja	Steckkraft/Pol, max.	9 N
Ziehkraft/Pol, max.	18 N		

### Werkstoffdaten

Isolierstoff	PA 66/6	Farbe	kieselgrau
Farbtabelle (ähnlich)	RAL 7032	Isolierstoffgruppe	I
Kriechstromfestigkeit (CTI)	≥ 600	Moisture Level (MSL)	
Brennbarkeitsklasse nach UL 94	V-0	Kontaktmaterial	Cu-leg
Kontaktoberfläche	vergoldet	Lagertemperatur, min.	-40 °C
Lagertemperatur, max.	70 °C	Betriebstemperatur, min.	-50 °C
Betriebstemperatur, max.	100 °C	Temperaturbereich Montage, min.	-25 °C
Temperaturbereich Montage, max.	100 °C		

## RSV1,6 LSF24 GR 3,2 AU

**Weidmüller Interface GmbH & Co. KG**

Klingenbergstraße 26  
D-32758 Detmold  
Germany

www.weidmueller.com

## Technische Daten

### Bemessungsdaten nach IEC

geprüft nach Norm	IEC 60664-1, IEC 61984	Bemessungsstrom, min. Polzahl (Tu=20°C)	14 A
Bemessungsstrom, max. Polzahl (Tu=20°C)	10 A	Bemessungsstrom, min. Polzahl (Tu=40°C)	12 A
Bemessungsstrom, max. Polzahl (Tu=40°C)	8.5 A	Bemessungsspannung bei Überspannungsk./Verschmutzungsgrad II/2	500 V
Bemessungsspannung bei Überspannungsk./Verschmutzungsgrad III/2	320 V	Bemessungsspannung bei Überspannungsk./Verschmutzungsgrad III/3	250 V
Bemessungsstoßspannung bei Überspannungsk./Verschmutzungsgrad II/2	2.5 kV	Bemessungsstoßspannung bei Überspannungsk./Verschmutzungsgrad III/2	2.5 kV
Bemessungsstoßspannung bei Überspannungsk./Verschmutzungsgrad III/3	4 kV	Kurzzeitstromfestigkeit	3 x 1s mit 120 A

### Nennwerten nach CSA

Institut (CSA)	CSA	Zertifikat-Nr. (CSA)	53975-13
Nennspannung (Use group C / CSA)	300 V	Nennstrom (Use group C / CSA)	13 A
Hinweis zu den Zulassungswerten	Angaben sind Maximalwerte, Details siehe Zulassungszertifikat.		

### Nennwerten nach UL 1059

Institut (UR)	UR	Zertifikat-Nr. (UR)	E92202
Hinweis zu den Zulassungswerten	Angaben sind Maximalwerte, Details siehe Zulassungszertifikat.		

### Verpackungen

Verpackung	Box	VPE Länge	180.00 mm
VPE Breite	110.00 mm	VPE Höhe	47.00 mm

### Wichtiger Hinweis

IPC-Konformität	Konformität: Die Produkte werden nach international anerkannten Standards und Normen entwickelt, gefertigt und ausgeliefert und entsprechen den zugesicherten Eigenschaften im Datenblatt bzw. erfüllen dekorative Eigenschaften in Anlehnung der IPC-A-610 „Class2“. Darüber hinaus gehende Ansprüche an die Produkte können auf Anfrage bewertet werden.		
Hinweise	<ul style="list-style-type: none"> <li>• Additional variants on request</li> <li>• Rated current related to rated cross-section &amp; min. No. of poles.</li> <li>• Spacing between rows: see hole layout</li> <li>• Rated data refer only to the component itself. Clearance and creepage distances to other components are to be designed in accordance with the relevant application standards.</li> <li>• Long term storage of the product with average temperature of 50 °C and maximum humidity 70%, 36 months</li> </ul>		

### Klassifikationen

ETIM 8.0	EC002637	ETIM 9.0	EC002637
ETIM 10.0	EC002637	ECLASS 14.0	27-46-02-01
ECLASS 15.0	27-46-02-01		

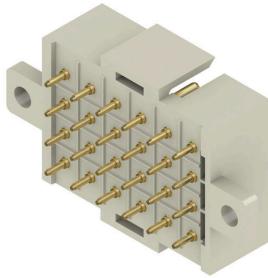
## RSV1,6 LSF24 GR 3,2 AU

**Weidmüller Interface GmbH & Co. KG**  
 Klingenbergstraße 26  
 D-32758 Detmold  
 Germany

www.weidmueller.com

# Zeichnungen

### Produktbild



### Maßbild



### Diagramm



### Diagramm



**Zubehör****Kodierelemente**

Verbindet nur, was auch zusammengehört: Der richtige Anschluss an der richtigen Stelle.

Kodierungselemente und Verriegelungsvorrichtungen weisen Verbindungselemente während des Herstellungsprozesses und des Betriebs eindeutig zu. Die Kodier- und Verdrehschutzelemente werden vor der Bestückung oder während der Kabelkonfektionierung eingeschoben. Die Alternative bei Weidmüller: Einfach online im Variantenkonfigurator individuell konfigurieren und fertig vorkodiert erhalten.

Eine Fehlbestückung auf der Leiterplatte sowie ein Fehlstecken von Anschlusselementen ist nicht mehr möglich.

Der Vorteil: Keine Fehlersuche bei der Fertigung und keine Fehlbedienung durch den Nutzer.

**Allgemeine Bestelldaten**

Art	RSV1,6 KO	Ausführung
Best.-Nr.	<a href="#">1567430000</a>	Leiterplattensteckverbinder, Zubehör, Kodierelement, schwarz,
GTIN (EAN)	4008190169756	Polzahl: 1
VPE	50 ST	