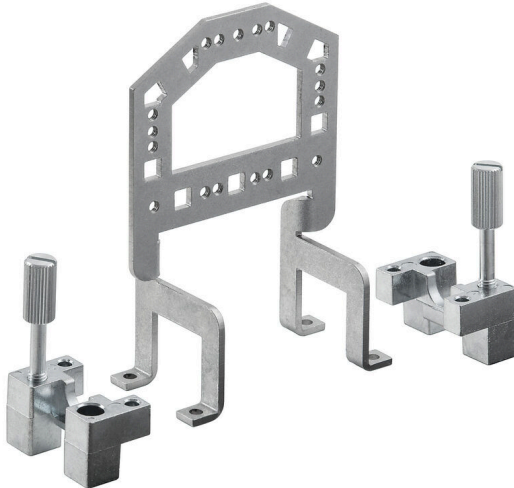


HDC GRIP PANEL 4 ADAPT

Weidmüller Interface GmbH & Co. KG
Klingenbergstraße 26
D-32758 Detmold
Germany

www.weidmueller.com

**Allgemeine Bestelldaten**

Ausführung	Schwere Steckverbinder, Zubehör, Griffblech
Best.-Nr.	1444710000
Art	HDC GRIP PANEL 4 ADAPT
GTIN (EAN)	4050118250145
VPE	1 ST

HDC GRIP PANEL 4 ADAPT

Weidmüller Interface GmbH & Co. KG
 Klingenbergstraße 26
 D-32758 Detmold
 Germany

www.weidmueller.com

Technische Daten

Zulassungen

Zulassungen



ROHS Konform

Abmessungen und Gewichte

Nettogewicht 124.69 g

Temperaturen

Dauergebrauchstemperatur, min. -40 °C Dauergebrauchstemperatur, max. 125 °C

Umweltanforderungen

RoHS-Konformitätsstatus Konform ohne Ausnahme
 REACH SVHC Keine SVHC über 0,1 Gew.-%

Ausführung

Baugröße 4 Werkstoff Stahl, verzinkt
 Geeignet für ModuPlug® Nein

Klassifikationen

ETIM 8.0	EC002943	ETIM 9.0	EC002943
ETIM 10.0	EC002943	ECLASS 14.0	27-44-02-92
ECLASS 15.0	27-44-02-92		