

RJ45C6 T1U 2.7N4N TY

Weidmüller Interface GmbH & Co. KG

Klingenbergstraße 26

D-32758 Detmold

Germany

www.weidmueller.com



Das Produktsortiment umfasst folgende Ausführungen:

- 90°, liegend (horizontal) und 180°, stehend (vertikal)
- Rasthaken oben und unten (latch up / latch down)
- THT-, THR- oder SMT-Lötverfahren
- Vielzahl verschiedener Bauformen auch mit integrierten LED´s und Schirm-Kontaktfahnen
- Performance Kategorie von Cat.3 bis Cat.6
- Ausführung verpackt im Tray (TY) oder auf Rolle (Tape-on-Reel, RL)
- Kompatibel mit modularem RJ45 Stecker gemäß ANSI / TIA-1096-A und IEC 60603
- Spannungsfestigkeit $\geq 1500V$ AC RMS (2250V AC Scheitelwert) gemäß IEEE 802.3
- Spannungsfestigkeit $\geq 1500V$ AC (Scheitelwert) oder $\geq 1500V$ DC gemäß IEC 60603

Eigenschaften und Vorteile:

- Erweiterter Temperaturbereich von -40 °C bis $+85$ °C, für maximale Leistungsfähigkeit
- Verstärkte Goldschicht (30μ) für verbesserten Korrosionsschutz
- Mindestens 0,3mm Stand-off gewährleistet ein perfektes Lötergebnis

Allgemeine Bestelldaten

Ausführung	OMINMATE Data – Modulare RJ45-Buchse, Leiterplattensteckverbinder, Cat. 6, THT-Lötanschluss, 90°, oben, keine, Nein, Steckzyklen: 750, Polzahl: 8, PA 66, 30...80 μ Ni / ≥ 30 μ Au , Tray
Best.-Nr.	1433910000
Art	RJ45C6 T1U 2.7N4N TY
GTIN (EAN)	4050118238679
VPE	160 ST
Verpackung	Tray

RJ45C6 T1U 2.7N4N TY

Weidmüller Interface GmbH & Co. KG
 Klingenbergstraße 26
 D-32758 Detmold
 Germany

www.weidmueller.com

Technische Daten

Zulassungen

Zulassungen	CURUS
ROHS	Konform
UL File Number Search	UL Webseite
Zertifikat-Nr. (cURus)	E471884

Abmessungen und Gewichte

Tiefe	16.5 mm	Tiefe (inch)	0.6496 inch
Höhe	20 mm	Höhe (inch)	0.7874 inch
Höhe niedrigstbauend	16.7 mm	Breite	16 mm
Breite (inch)	0.6299 inch	Nettogewicht	3.04 g

Umweltanforderungen

RoHS-Konformitätsstatus	Konform ohne Ausnahme
REACH SVHC	Keine SVHC über 0,1 Gew.-%

Elektrische Eigenschaften

Spannungsfestigkeit Kontakt / Schirm	1500 V DC	Spannungsfestigkeit Kontakt / Kontakt	1000 V DC
Durchgangswiderstand	<25 mΩ	Isolationswiderstand	≥ 500 MΩ
Nennspannung	125 V	Nennstrom	1,5 A
PoE / PoE+	gemäß IEEE 802.3at		

Normen

Steckverbinder Norm	IEC 60603-7-5 1
---------------------	-----------------

Systemkennwerte

Polzahl	8	LED	Nein
Lötstiftlänge (l)	2.7 mm	Montage auf der Leiterplatte	THT-Lötanschluss
Raster in Zoll (P)	0.050 "	Schirmmaterial	Messing
Schirmung	Ja	Seitenabschluss, Eigenschaft	Lötflansch
Bestückungsloch-Durchmesser Toleranz (D)	± 0,1 mm	Anzahl Lötstifte pro Pol	1
Anschlussart	Lötanschluss	Bestückungsloch-Durchmesser (D)	0.9 mm
Kategorie	Cat. 6	Produktfamilie	OMINMATE Data - Modulare RJ45-Buchse
Raster in mm (P)	1.27 mm	Schutzart	IP20
Steckzyklen	750	Beschaltung	8-adrig
Abgangswinkel	90°	Schirmoberfläche	vernickelt
Schirm tabs	keine	Leistungs-Kategorie	Cat. 6
Lötverfahren	Handlöten, Wellenlöten	Riegel-Option	oben
Lötstift-Abmessungen	0,40 x 0,30 mm	Lötstiftposition-Toleranz	± 0,1 mm

Werkstoffdaten

Isolierstoff	PA 66	Farbe	schwarz
Farbtabelle (ähnlich)	RAL 9011	Isolierstoffgruppe	II
Kriechstromfestigkeit (CTI)	≥ 500	Isolationswiderstand	≥ 500 MΩ
Moisture Level (MSL)		Brennbarkeitsklasse nach UL 94	V-0
Kontaktbasismaterial	Phosphor-Bronze	Kontaktmaterial	Cu-leg
Kontaktoberfläche	Gold über Nickel	Schichtaufbau - Steckkontakt	30...80 μ" Ni / ≥ 30 μ" Au

RJ45C6 T1U 2.7N4N TY

Weidmüller Interface GmbH & Co. KG
Klingenbergstraße 26
D-32758 Detmold
Germany

www.weidmueller.com

Technische Daten

Lagertemperatur, min.	-40 °C	Lagertemperatur, max.	85 °C
Betriebstemperatur, min.	-40 °C	Betriebstemperatur, max.	85 °C

Verpackungen

Verpackung	Tray	VPE Länge	350.00 mm
VPE Breite	350.00 mm	VPE Höhe	129.00 mm

Wichtiger Hinweis

Hinweise

Klassifikationen

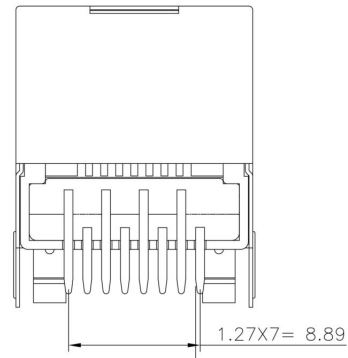
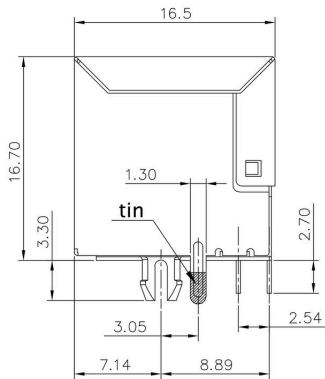
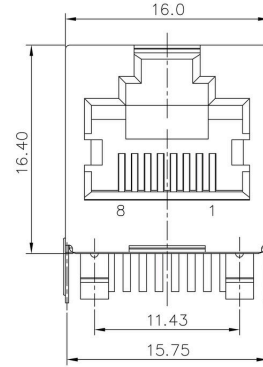
ETIM 8.0	EC002637	ETIM 9.0	EC002637
ETIM 10.0	EC002637	ECLASS 14.0	27-46-02-01
ECLASS 15.0	27-46-02-01		

RJ45C6 T1U 2.7N4N TY

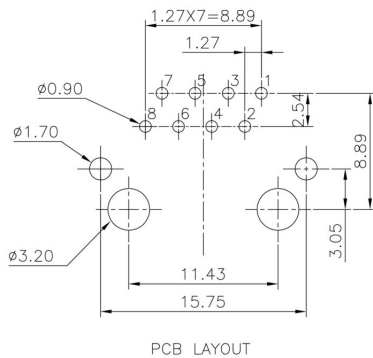
Weidmüller Interface GmbH & Co. KG
Klingenbergstraße 26
D-32758 Detmold
Germany

Zeichnungen

www.weidmueller.com



Leiterplatten-Layout



RJ45C6 T1U 2.7N4N TY

Weidmüller Interface GmbH & Co. KG
 Klingenbergstraße 26
 D-32758 Detmold
 Germany

Zeichnungen

www.weidmueller.com

Code	Value	Description
RJ45	G1	RJ45G1 R1U 3.2E4GY/GY TY
R	1	
U	3.2	
E	4	
GY/GY	TY	
Packaging	TY RL	Tray in box (manual assembly) Tape on Reel (automated assembly)
LED	Y/G G/Y GY/GY O/G R/O ... N	Yellow/Green Green/Yellow (standard) Green-Yellow/Green-Yellow Orange/Green Red/Orange .. (further combinations possible) without LED
Contact surface thickness	4	1 = 3µ", 2 = 6µ", 3 = 15µ", 4 = 30µ", 5 = 50µ"
EMI tabs (ground fingers)	E N	E = with EMI tabs N = without EMI tabs
Solder Pin length	3.2 1.6 D	3.2 mm 1.6 mm SMD
Direction, latch style	U D V Y	Horizontal (90°, side entry), latch up Horizontal (90°, side entry), latch down Vertical (180°, top entry) Diagonal (45°), latch up
Number of Ports	1 12; 14; ... 21; 41; ...	1 Port multi ports side by side, Multiport multi ports about each other, Multilevel
Assembly on PCB	R S T	Through Hole Reflow - THR Soldering process: Wave or Reflow soldering Surface Mount Technology - SMT Soldering process: Reflow soldering Through Hole Technology - THT Soldering process: Wave
Performance Category	C5 C6 C6A C6e M G1 G10 U MP MP+	Category 5 Category 6 Category 6A Category 6e 10/100 Mbit 10/100/1000 Mbit 10 Gbit Unshielded 10/100 Mbit with POE 10/100 Mbit with POE+

Legende

RJ45C6 T1U 2.7N4N TY

Weidmüller Interface GmbH & Co. KG
 Klingenbergstraße 26
 D-32758 Detmold
 Germany

www.weidmueller.com

Gegenstücke

RJ45 crimp

RJ45 Crimp-Steckverbinder gemäß IEC 60603-7-51 für Aderdurchmesser bis 1,05 mm



Allgemeine Bestelldaten

Art	IE-P	Ausführung
Best.-Nr.	8813100000	RJ45-Stecker, ohne Knickschutz; 5,5 - 7,1 mm, Cat.6A / Class EA
GTIN (EAN)	4032248512850	(ISO/IEC 11801 2010), IP20
VPE	100 ST	
Art	IE-P63	Ausführung
Best.-Nr.	8813110000	RJ45-Stecker, mit Knickschutz; 5,5 - 6,2 mm, Cat.6A / Class EA (ISO/
GTIN (EAN)	4032248512867	IEC 11801 2010), IP20
VPE	10 ST	
Art	IE-P70	Ausführung
Best.-Nr.	8813120000	RJ45-Stecker, mit Knickschutz; 6,2 - 7,1 mm, Cat.6A / Class EA (ISO/
GTIN (EAN)	4032248512874	IEC 11801 2010), IP20
VPE	10 ST	
Art	IE-PM-RJ45-TH	Ausführung
Best.-Nr.	1963580000	Stecker RJ45 Crimp, Stecker ohne Knickschutztülle, Cat.6A / Class
GTIN (EAN)	4032248645688	EA (ISO/IEC 11801 2010)
VPE	100 ST	
Art	IE-PS-RJ45-TH-BK	Ausführung
Best.-Nr.	1963590000	Stecker RJ45 Crimp, Stecker mit Knickschutztülle in schwarz,
GTIN (EAN)	4032248645695	Cat.6A / Class EA (ISO/IEC 11801 2010)
VPE	10 ST	
Art	IE-PS-RJ45-TH-BK-P	Ausführung
Best.-Nr.	2584980000	Stecker RJ45 Crimp, mit Knickschutz; 6,5 - 7,5 mm, Cat.5 (ISO/IEC
GTIN (EAN)	4050118593556	11801)
VPE	10 ST	

gerade

RJ45 Steckverbinder (werkzeuglos) gemäß IEC 60603-7-51.



RJ45C6 T1U 2.7N4N TY

Weidmüller Interface GmbH & Co. KG
 Klingenbergstraße 26
 D-32758 Detmold
 Germany

www.weidmueller.com

Gegenstücke

Allgemeine Bestelldaten

Art	IE-PS-RJ45-FH-180-A-1.1	Ausführung
Best.-Nr.	1992850000	RJ45-Stecker mit Piercing-Kontakten, gerade, Cat.6A / Class EA (ISO/
GTIN (EAN)	4050118378115	IEC 11801 2010), EIA/TIA T568 A
VPE	1 ST	
Art	IE-PS-RJ45-FH-180-A-1.6	Ausführung
Best.-Nr.	1992820000	RJ45-Stecker mit Piercing-Kontakten, gerade, Cat.6A / Class EA (ISO/
GTIN (EAN)	4050118377897	IEC 11801 2010), EIA/TIA T568 A
VPE	1 ST	
Art	IE-PS-RJ45-FH-180-B-1.1	Ausführung
Best.-Nr.	1992860000	RJ45-Stecker mit Piercing-Kontakten, gerade, Cat.6A / Class EA (ISO/
GTIN (EAN)	4050118378108	IEC 11801 2010), EIA/TIA T568 B
VPE	1 ST	
Art	IE-PS-RJ45-FH-180-B-1.6	Ausführung
Best.-Nr.	1992830000	RJ45-Stecker mit Piercing-Kontakten, gerade, Cat.6A / Class EA (ISO/
GTIN (EAN)	4050118377972	IEC 11801 2010), EIA/TIA T568 B
VPE	1 ST	
Art	IE-PS-RJ45-FH-180-P-1.6	Ausführung
Best.-Nr.	1992840000	RJ45-Stecker mit Piercing-Kontakten, gerade, Cat.5 (ISO/IEC 11801),
GTIN (EAN)	4050118378023	PROFINET
VPE	1 ST	

angled with cable gland

RJ45 Steckverbinder (werkzeuglos) gemäß IEC 60603-7-51.



Allgemeine Bestelldaten

Art	IE-PS-RJ45-FH-90-A-1.1	Ausführung
Best.-Nr.	1518080000	RJ45-Stecker mit Piercing-Kontakten, gewinkelt, 4x90°, Cat.6A /
GTIN (EAN)	4050118324969	Class EA (ISO/IEC 11801 2010), EIA/TIA T568 A
VPE	1 ST	
Art	IE-PS-RJ45-FH-90-A-1.6	Ausführung
Best.-Nr.	1992870000	RJ45-Stecker mit Piercing-Kontakten, gewinkelt, 4x90°, Cat.6A /
GTIN (EAN)	4050118378054	Class EA (ISO/IEC 11801 2010), EIA/TIA T568 A
VPE	1 ST	
Art	IE-PS-RJ45-FH-90-B-1.1	Ausführung
Best.-Nr.	1518090000	RJ45-Stecker mit Piercing-Kontakten, gewinkelt, 4x90°, Cat.6A /
GTIN (EAN)	4050118325300	Class EA (ISO/IEC 11801 2010), EIA/TIA T568 B
VPE	1 ST	
Art	IE-PS-RJ45-FH-90-B-1.6	Ausführung
Best.-Nr.	1992890000	RJ45-Stecker mit Piercing-Kontakten, gewinkelt, 4x90°, Cat.6A /
GTIN (EAN)	4050118378122	Class EA (ISO/IEC 11801 2010), EIA/TIA T568 B
VPE	1 ST	

RJ45C6 T1U 2.7N4N TY

Weidmüller Interface GmbH & Co. KG
 Klingenbergstraße 26
 D-32758 Detmold
 Germany

www.weidmueller.com

Gegenstücke

Art	IE-PS-RJ45-FH-90-P-1.6	Ausführung
Best.-Nr.	1518100000	RJ45-Stecker mit Piercing-Kontakten, gewinkelt, 4x90°, Cat.5 (ISO/IEC 11801), PROFINET
GTIN (EAN)	4050118325232	
VPE	1 ST	

RJ45 werkzeuglos



RJ45 Steckverbinder (werkzeuglos) gemäß IEC 60603-7-51 für Aderdurchmesser bis 1,6 mm

Allgemeine Bestelldaten

Art	IE-PS-RJ45-FH-BK	Ausführung
Best.-Nr.	1963600000	RJ45 IDC-Stecker, Cat.6A / Class EA (ISO/IEC 11801 2010), 8-adrig, 4-adrig, EIA/TIA T568 A, EIA/TIA T568 B, PROFINET
GTIN (EAN)	4032248645725	
VPE	10 ST	
Art	IE-PS-RJ45-FH-BK-A	Ausführung
Best.-Nr.	1132040000	RJ45 IDC-Stecker, Cat.6A / Class EA (ISO/IEC 11801 2010), 8-adrig, EIA/TIA T568 A
GTIN (EAN)	4032248912155	
VPE	10 ST	
Art	IE-PS-RJ45-FH-BK-B	Ausführung
Best.-Nr.	1132050000	RJ45 IDC-Stecker, Cat.6A / Class EA (ISO/IEC 11801 2010), 8-adrig, EIA/TIA T568 B
GTIN (EAN)	4032248912148	
VPE	10 ST	
Art	IE-PS-RJ45-FH-BK-P	Ausführung
Best.-Nr.	1132060000	RJ45 IDC-Stecker, Cat.5 (ISO/IEC 11801), 4-adrig, PROFINET
GTIN (EAN)	4032248912162	
VPE	10 ST	