

SAIL-M12BW-PBK38-1.5V**Weidmüller Interface GmbH & Co. KG**Klingenbergstraße 26
D-32758 Detmold
Germany

www.weidmueller.com



Verbindungen zwischen zwei I/O Slaves oder zwischen der Steuerung und einem I/O Teilnehmer werden am sichersten über vorkonfektionierte Leitungen realisiert. Das Angebot reicht von PROFIBUS- über CANopen-, DeviceNet™, EtherCAT- bis hin zu Ethernet-Leitungen.

Allgemeine Bestelldaten

Ausführung	Bus-Leitung, M12, Polzahl: 4, 1.5 m, Buchse, gewinkelt, Geschirmt: Ja, LED: Nein, Mantelmaterial: PVC
Best.-Nr.	1431510150
Art	SAIL-M12BW-PBK38-1.5V
GTIN (EAN)	4050118241051
VPE	1 ST

SAIL-M12BW-PBK38-1.5V

Weidmüller Interface GmbH & Co. KG
 Klingenbergstraße 26
 D-32758 Detmold
 Germany

www.weidmueller.com

Technische Daten

Zulassungen

Zulassungen



ROHS Konform

Abmessungen und Gewichte

Nettogewicht 100 g

Umweltanforderungen

RoHS-Konformitätsstatus Konform mit Ausnahme
 RoHS-Ausnahme (falls zutreffend/
 bekannt) 6c
 REACH SVHC Lead 7439-92-1
 SCIP 1c533b66-fcff-4da5-b89f-fd55fbf5cb55

Allgemeine Technische Daten

Codierung	B-codiert	Anschlussgewinde	M12
Kontaktoberfläche	vergoldet	LED	Nein
Ausführung	Buchse, gewinkelt	Gehäusebasismaterial	PUR
Isolationswiderstand	108 Ω	Nennspannung	250 V
Nennstrom	4 A	Schutzart	IP67
Steckzyklen	≥ 100	Verschmutzungsgrad	3
gebrückt	Nein	Material Gewinding	Messing, vernickelt
Temperaturbereich Gehäuse	-25...+80 °C	Anzugsdrehmoment	M12: 0,8 - 1,2 Nm

Technische Daten Kabel

Kabellänge	1.5 m	Mantelfarbe	violett
Schleppkettentauglichkeit	Nein	Geschirmt	Ja
Isolation	PVC	Biegeradius min., bewegt	8 x Kabeldurchmesser
Biegeradius, min., fest verlegt	4 x Kabeldurchmesser	Aderquerschnitt (Print/Online)	PUR 0.25 mm ² / PVC 0.34 mm ²
Mantelmaterial	PVC	Konfigurierbare Kabellänge	Nein
Hybridleitung	Nein	Strahlenvernetzt	Nein
Schweißfunkenbeständigkeit	Nein	Aderquerschnitt AWG	AWG 22
Farbcodierung	grün, schwarz, rot, orange	Schweißperlenfest	Nein
Polzahl	4	Außendurchmesser	7.8 mm ± 0.2 mm

Elektrische Eigenschaften

Isolationswiderstand 108 Ω Nennspannung 250 V

Stecker links

Stecker links M12, B-codiert, IP67,
 Buchsenkontakt, gewinkelt
 90°, Kunststoff, geschirmt

Stecker rechts

Stecker rechts freies Leiterende

SAIL-M12BW-PBK38-1.5V

Weidmüller Interface GmbH & Co. KG
Klingenbergstraße 26
D-32758 Detmold
Germany

www.weidmueller.com

Technische Daten

Klassifikationen

ETIM 8.0	EC002599	ETIM 9.0	EC002599
ETIM 10.0	EC002599	ECLASS 14.0	27-06-03-08
ECLASS 15.0	27-06-03-08		

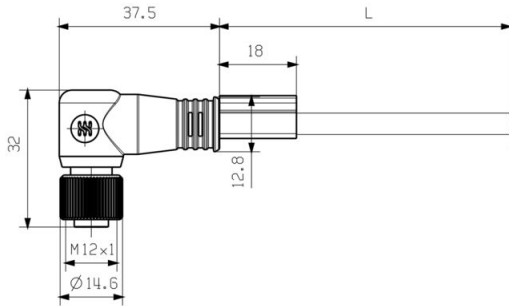
SAIL-M12BW-PBK38-1.5V

Weidmüller Interface GmbH & Co. KG
Klingenbergstraße 26
D-32758 Detmold
Germany

www.weidmueller.com

Zeichnungen

Polbild



Socket angled



Socket

Schaltbild



Das ideale Werkzeug: das Verschraubungswerkzeug Screwty® Drehmoment



Light, securely screwed-in round plug-in connectors. Screwty set DM / VPE: 1 / Order No.: 1920000000 Adapters: M12, M12 F, M8, M8 F

