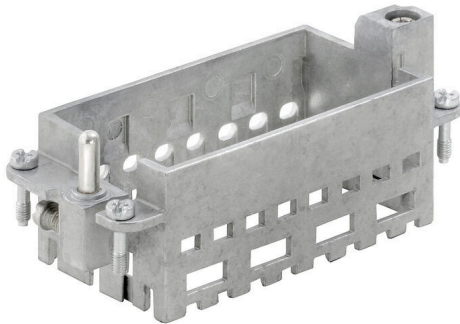


HDC MF 16B DA**Weidmüller Interface GmbH & Co. KG**

Klingenbergstraße 26

D-32758 Detmold

Germany

www.weidmueller.com**Allgemeine Bestelldaten**

| | |
|------------|----------------------------|
| Ausführung | Frame |
| Best.-Nr. | 1429030000 |
| Art | HDC MF 16B DA |
| GTIN (EAN) | 4050118233407 |
| VPE | 1 ST |

Technische Daten

Zulassungen

Zulassungen



| | |
|------------------------|-----------------------------|
| ROHS | Konform |
| UL File Number Search | UL Webseite |
| Zertifikat-Nr. (cURus) | E92202 |

Abmessungen und Gewichte

| | | | |
|--------------|----------|---------------|-------------|
| Tiefe | 37.35 mm | Tiefe (inch) | 1.4705 inch |
| Höhe | 36.4 mm | Höhe (inch) | 1.4331 inch |
| Breite | 84.5 mm | Breite (inch) | 3.3268 inch |
| Nettogewicht | 84.24 g | | |

Temperaturen

| | |
|-----------------|-------------------|
| Grenztemperatur | -40 °C ... 125 °C |
|-----------------|-------------------|

Umweltanforderungen

| | |
|--|--------------------------------------|
| RoHS-Konformitätsstatus | Konform mit Ausnahme |
| RoHS-Ausnahme (falls zutreffend/ bekannt) | 6c |
| REACH SVHC | Lead 7439-92-1 |
| SCIP | d447edfa-0214-4f34-b5ba-82eae491b46a |

Allgemeine Daten

| | | | |
|--------------------|---------------|-------------|----------|
| Baugröße | 6 | Steckzyklen | ≥ 500 |
| Werkstoff | Zinkdruckguss | Baureihe | ModuPlug |
| Anzahl Steckplätze | 4 | | |

Anschlussdaten PE

| | | | |
|----------------------------------|---------------------|-------------------------------------|--------------------|
| Anschlussart PE | Schraubanschluss | Leiteranschlussquerschnitt, max. | 10 mm ² |
| Leiteranschlussquerschnitt, min. | 0.5 mm ² | Anzugsdrehmoment, max. PE-Anschluss | 1.2 Nm |

Klassifikationen

| | | | |
|-------------|-------------|-------------|-------------|
| ETIM 8.0 | EC002312 | ETIM 9.0 | EC002312 |
| ETIM 10.0 | EC002312 | ECLASS 14.0 | 27-44-02-92 |
| ECLASS 15.0 | 27-44-02-92 | | |

HDC MF 16B DA

Weidmüller Interface GmbH & Co. KG
Klingenbergstraße 26
D-32758 Detmold
Germany

Zeichnungen

www.weidmueller.com

